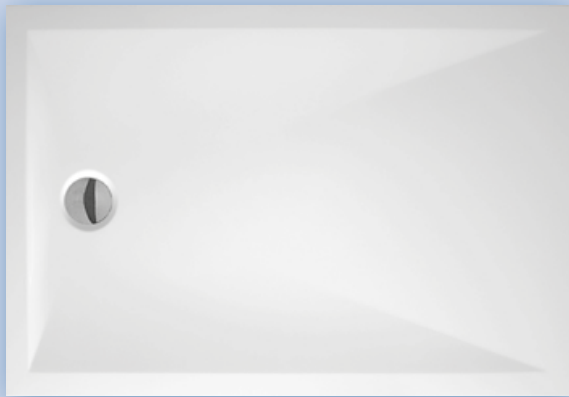
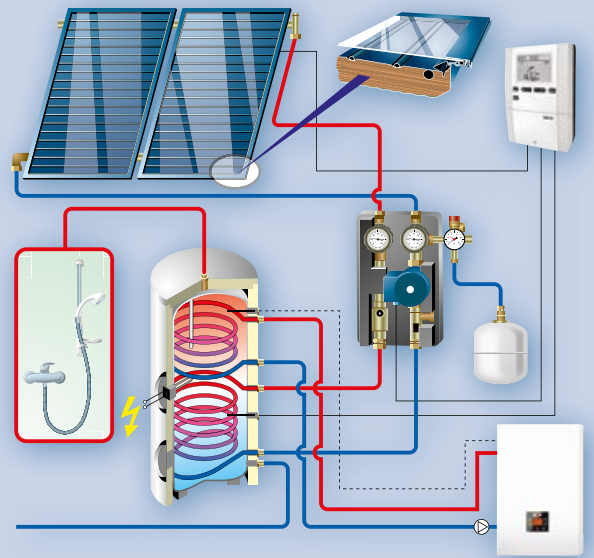
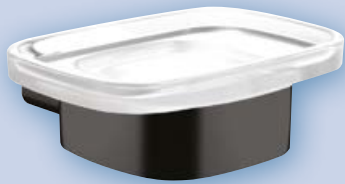


2023
2024



Katalog



RICHTER REIF FRENZEL

Všechno pohodlně na jednom místě

Registrujte se na: **b2b.r-f.cz**



Vytvořte
nabídku pro svého
zákazníka

Nakupujte,
sbírejte body,
vybírejte odměny!

E-SHOP



VĚRNOSTNÍ
PROGRAM





S potěšením Vám představujeme nové vydání katalogu výrobků **domácích značek společnosti Richter + Frenzel – R+F Plano a R+F Optiline**. Naším dlouhodobým cílem je nabídnout pod vlastními značkami kvalitní a přitom cenově dostupné výrobky, které budou řešením a inspirací pro Vaše malé i velké projekty.

Výhodná cena a novinky

Vynikající poměr kvalita versus cena je velkou přidanou hodnotou R+F Plano a R+F Optiline z oblasti sanity, topení, instalací a obnovitelných zdrojů energie, v katalogu také naleznete velké množství novinek. V technické části jsou pak uvedeny detailní rozměrové a technické informace.

Ručíme za kvalitu

Díky partnerství Richter + Frenzel s předními evropskými výrobci, jako například Ideal Standard, Kermi, Sanswiss, Flamco, ale i s vybranými českými výrobci, je zaručena nejen kvalita, ale také vysoká úroveň zpracování všech výrobků. Proto jsme schopni nabídnout Vám nejen **nadstandardní záruky**, ale také **inovativní řešení**, která odpovídají požadavkům dnešní doby.



Kompletní nabídka

Nabídka R+F Plano a R+F Optiline je pouze malou částí toho, co Richter + Frenzel svým zákazníkům nabízí. Zveme Vás do našich koupelnových center a odborných prodejen, kde můžete nakoupit **široký sortiment výrobků** předních českých i světových výrobců a značek sanitární keramiky, sprchových koutů, vodovodních baterií, obkladů, dlažeb a dalšího vybavení obytných i výrobních staveb.

Odborné poradenství

Naši odborně vyškolení prodejci jsou připraveni poskytnout **profesionální poradenství** při řešení Vašich konkrétních potřeb. **Neváhejte a navštivte nás** na našich pobočkách, přehlednou mapu prodejních míst v České republice s kontaktními údaji naleznete na zadní straně tohoto katalogu nebo na www.r-f.cz.

Těšíme se na setkání s Vámi!

Richter + Frenzel
Červenec 2023

OBSAH

SANITA	OBNOVITELNÉ ZDROJE ENERGIE	INSTALACE
<ul style="list-style-type: none"> ■ Sanitární keramika 4 ■ Koupelnový nábytek 11 ■ Vodovodní baterie 22 ■ Sprchový program 32 ■ Sprchové zástěny 36 ■ Sprchové vaničky a žlaby 53 ■ Vany 54 ■ Vanové zástěny 56 ■ Sensorový program 57 ■ Instalační moduly a splachovací tlačítka 58 ■ Koupelnové doplňky 60 ■ Obkladové lišty 66 ■ Příslušenství 68 	<ul style="list-style-type: none"> ■ Solární systémy 70 ■ Solární kolektory 71 <div style="background-color: #800080; color: white; padding: 5px; text-align: center; margin: 10px 0;">ČERPADLA</div> <ul style="list-style-type: none"> ■ Oběhová a cirkulační čerpadla 72 ■ Ponorná čerpadla 72 <div style="background-color: #C00000; color: white; padding: 5px; text-align: center; margin: 10px 0;">TOPENÍ</div> <ul style="list-style-type: none"> ■ Expanzní nádoby 73 ■ Příslušenství k expanzním nádobám 74 ■ Izolační materiály 75 ■ Teploměry a manometry 76 ■ Topné tyče 77 	<ul style="list-style-type: none"> ■ Výhodné sety s termostatickou hlavici 80 ■ Termostatické hlavice 81 ■ Ventily 82 ■ Kulové kohouty 83 ■ Úprava vody 84 ■ Vodoměry 84 ■ Regulační sada 85 ■ Podlahové vytápění 85 ■ Svěrné spojky 86 ■ Plastohliníkové trubky 88 ■ Provozní kapaliny 91 ■ Směsi do ostřikovačů 91 ■ Čisticí prostředky 92 ■ Technické specifikace 94

R+F OPTILINE

R+F Perfetto

- Série obsahuje WC s otevřeným splachovacím kruhem Rimless pro lepší hygienu.
- WC kombinované již smontované s keramickou nádržkou a se splachovacím ventilem 3/6 litrů. Baleno v kartonu.
- Kvalitní sedátka R+F Plano z termoplastu a duroplastu včetně odnímatelných sedátek a sedátek se systémem pomalého sklapování soft close.



Umývatko

s otvorem pro baterii, s přepadem

45 × 35 cm

Kód
751343

bez DPH
1 139 Kč

Kat. VITO

s DPH
1 378 Kč



Umyvadlo

s otvorem pro baterii, s přepadem

50,5 × 40 cm

Kód
751338

bez DPH
1 169 Kč

Kat. VITO

s DPH
1 414 Kč

55 × 43 cm

751339

1 189 Kč

1 439 Kč

60,5 × 47 cm

751340

1 239 Kč

1 499 Kč



Kryt sifonu

s upevněním

pro umyvadla 50, 55 a 60 cm

Kód
751341

bez DPH
1 499 Kč

Kat. VITO

s DPH
1 814 Kč



WC závěsné

s hlubokým splachováním

54 × 36 cm

Kód
751342

bez DPH
2 329 Kč

Kat. VITO

s DPH
2 818 Kč

54 × 35,5 cm, Rimless

751344

3 139 Kč

3 798 Kč



Rimless



WC stojící

Kat. VITO

	Kód	bez DPH	s DPH
vodorovný odpad, hluboké splach. povrch HygPlus 46 × 36 cm	751345	1 429 Kč	1 729 Kč

WC stojící

Kat. VITE

	Kód	bez DPH	s DPH
svislý odpad, hluboké splachování 46 × 36 cm	751357	1 459 Kč	1 765 Kč

Všechny typy WC Perfetto jsou kompatibilní se sedátky Plano R60, R62, R63 a R64.



Kombinované WC

Kat. IDSP

	Kód	bez DPH	s DPH
smontované (nádrž + mísa)			
vodorovný odpad	292884	4 199 Kč	5 081 Kč
svislý odpad	292885	4 199 Kč	5 081 Kč



Pisoár

Kat. VITO **NOVINKA**

	Kód	bez DPH	s DPH
zadní přívod 37 × 58,5 cm	846213	2 999 Kč	3 629 Kč

Náhradní díly pro WC kombi Perfetto

Kat. JIKA

	Kód	bez DPH	s DPH
SADA napouštěcí a vypouštěcí ventil se splachovacím tlačítkem	818159	528 Kč	639 Kč
WC tlačítko Dual flush	369187	169 Kč	204 Kč
Keramická nádržka s víkem	818159	528 Kč	639 Kč
Víko nádržky	731443	826 Kč	999 Kč
Vypouštěcí ventil	369190	472 Kč	571 Kč
Boční záslepka, plast	369188	109 Kč	132 Kč



- Keramika je opatřena ochrannou povrchovou vrstvou HygPlus, která je nanášena na vypálenou glazuru a činí povrchy dokonale hladkými. Nečistoty, vodní kámen a bakterie odtékají spolu s kapkami vody. Tím je dosaženo maximální čistoty povrchu.
- Umyvadlo a umývatka "Compact" s malou hloubkou.
- Série obsahuje WC s otevřeným splachovacím kruhem Rimless pro lepší hygienu.



Otvor vpravo

Umývatko

Kat. VITE

s otvorem pro baterii, s přepadem, povrch HygPlus	Kód	bez DPH	s DPH
45 × 35,5 cm	751351	1 353 Kč	1 637 Kč
37 × 22 cm, otvor vlevo	751352	1 710 Kč	2 069 Kč
37 × 22 cm, otvor vpravo	751353	1 710 Kč	2 069 Kč



Compact



Umyvadlo

Kat. VITE

s otvorem pro baterii, s přepadem, povrch HygPlus	Kód	bez DPH	s DPH
50 × 42 cm	751346	1 374 Kč	1 663 Kč
55 × 44 cm	751347	1 427 Kč	1 727 Kč
60 × 46 cm	751348	1 469 Kč	1 777 Kč
65 × 47 cm	751349	1 605 Kč	1 942 Kč
60 × 36 cm compact	751354	2 309 Kč	2 794 Kč

Umyvadla lze kombinovat se skříňkou Plano Bern 55 cm s chromovým límcem (kód 600086).



Kryt sifonu

Kat. VITE

s upevněním, povrch HygPlus	Kód	bez DPH	s DPH
pro umyvadla 50, 55, 60 a 65 cm	751350	1 437 Kč	1 739 Kč

**WC závěsné**

Kat. VITE

s hlubokým splachováním

52 × 35,5 cm

Kód**bez DPH****s DPH**

751355

2 970 Kč

3 594 Kč

52 × 35,5 cm, Rimless

754639

4 304 Kč

5 208 Kč

Rimless

**Bidet závěsný**

Kat. VITE

s otvorem pro baterii

52 × 36 cm

Kód**bez DPH****s DPH**

751356

3 852 Kč

4 661 Kč**WC sedátko R68S**

Kat. ALCO

antibakteriální, duroplast, kovové panty,
Soft close, barva bílá**k sérii Europa****Kód****bez DPH****s DPH**

754528

1 799 Kč

2 177 Kč

REF OPTILINE

REF MyStyle 2.0

- Umyvadla s komfortní mycí zónou a moderní tenkou hranou.
- Pro kombinaci s nábytkem Plano Davos 2.0 a Plano Geneve 2.0, nebo krytem na sifon.
- WC Rimless s otevřeným splachovacím kruhem pro lepší hygienu.
- WC Eko splachovací množství pouze 4,5 litru.
- WC a bidet se skrytým upevněním, hladký čistý design.
- Sedátko z duroplastu, moderní, tenké, s pomalým sklápěním.
- Záruka 5 let.



Umyvadlo

Kat. IDSM

s otvorem pro baterii	Kód	bez DPH	s DPH
52 × 38 cm	690098	2 319 Kč	2 806 Kč
57 × 42 cm	690099	2 429 Kč	2 939 Kč
62 × 45 cm	690100	2 569 Kč	3 108 Kč
67 × 48,5 cm	690101	2 799 Kč	3 387 Kč
82 × 48,5 cm	690102	6 952 Kč	8 420 Kč
102 × 48,5 cm	690103	9 099 Kč	11 010 Kč

Dvojumyvadlo

Kat. IDSM

s otvory pro baterii	Kód	bez DPH	s DPH
132 × 48,5 cm	690104	12 769 Kč	15 450 Kč

Polosloup

Kat. IDSM

pro umyvadla 57, 62, 67, 82 a 102 cm, s upevněním, DOPRODEJ	Kód	bez DPH	s DPH
	690105	2 079 Kč	2 516 Kč

Umyvadla na desku

Kat. IDSM

bez přepadu a bez otvoru	Kód	bez DPH	s DPH
40 × 40 cm	690108	3 659 Kč	4 427 Kč
60 × 40 cm	690107	4 019 Kč	4 863 Kč

Umyvadla na desku bez přepadu nutno kombinovat s neuzavíratelným výpustním ventilem (kód 336450). Viz příslušenství na straně 64.

SANITÁRNÍ KERAMIKA

**WC závěsné**

Kat. IDSM

kapotované skryté upevnění	Kód	bez DPH	s DPH
56 × 36 cm Rimless	690109	5 449 Kč	6 593 Kč

Bidet

Kat. IDSM

skryté upevnění	Kód	bez DPH	s DPH
56 × 36 cm	690110	6 089 Kč	7 368 Kč

Keramiku MyStyle 2.0 doporučujeme kombinovat s nábytkem Davos 2.0 na str. 15 a s bateriemi ze série MyStyle 2.0 na straně 30.

**Náhradní díly**

Kat. IDSF

pro závěsné WC a bidet MyStyle 2.0	Kód	bez DPH	s DPH
Skryté upevnění	693179	1 375 Kč	1 664 Kč

Technické specifikace na str. 97.

Tabulka kompatibility WC sedátek

Kat. ALCO

- Antibakteriální úprava u všech typů sedátek.
- Jednoduše odnímatelná sedátka umožňují dokonalou údržbu WC mísy.
- Pomalé sklápění soft close zvyšuje komfort užívání toalety.
- Dětská vložka je magneticky uchycena k poklopu sedátka.

- Plně kompatibilní, rozměr i design
- Kompatibilní s výhradou (design)

bez DPH ▸
s DPH ▸
Kód ▸

R60	R62	R63	R64	R68S	R67 slim
<ul style="list-style-type: none"> ■ termoplast ■ panty plast 	<ul style="list-style-type: none"> ■ duroplast ■ panty kov ■ odnímatelné 	<ul style="list-style-type: none"> ■ duroplast ■ odnímatelná dětská vložka ■ panty kov ■ odnímatelné DOPRODEJ	<ul style="list-style-type: none"> ■ duroplast ■ soft close ■ panty kov ■ odnímatelné 	<ul style="list-style-type: none"> ■ duroplast ■ soft close ■ panty kov ■ odnímatelné 	<ul style="list-style-type: none"> ■ duroplast ■ soft close ■ panty kov ■ odnímatelné
389 Kč	719 Kč	919 Kč	1 029 Kč	1 799 Kč	1 649 Kč
471 Kč	870 Kč	1 112 Kč	1 245 Kč	2 177 Kč	1 995 Kč
599496	599497	599498	599499	754528	690277

Značka	Série	Typ klozetu	R60	R62	R63	R64	R68S	R67 slim
R+F Optiline	Perfetto	závěsný	●	●	●	●		
	Perfetto	závěsný Rimless	●	●	●	●		
	Perfetto	stojící	●	●	●	●		
	Perfetto	kombi	●	●	●	●		
	Europa	závěsný					●	
	Europa	závěsný Rimless					●	
	MyStyle 2.0	závěsný Rimless						●
Jika	Lyra Plus	závěsný	●	●	●	●		
	Lyra Plus	kombi	●	●	●	●		
	Lyra Plus	stojící	●	●	●	●		
	Deep	kombi zvýšený		▸	▸	▸		
	Mio	kombi		▸	▸	▸		
	Dino Rimless	závěsný	●	●	●	●		
	Zeta plus	stojící	●	●	●	●		
	Zeta	stojící	●	●	●	●		
	Roman	stojící	●	●	●	●		
	Sam	stojící	●	●	●	●		
Ideal Standard	Eurovit	závěsný	●	●	●	●		
	Eurovit	kombi	●	●	●	●		

Náhradní uchycení

Kat. ALCA; ALCN

	Kód	bez DPH	s DPH
pro R60 (plast)	579896	62 Kč	75 Kč
pro R62, R63 a R64 (kov)	654845	203 Kč	246 Kč
pro R68S (kov)	846203	232 Kč	281 Kč
pro R67 slim (kov)	816400	304 Kč	368 Kč

Technické specifikace na str. 98.

KOUPELNOVÝ NÁBYTEK

REF PLANO

REF Bern

- Keramická umyvadla s odkládacími plochami.
- Designové chromové madlo pro lepší ovladatelnost dvířek.
- Kvalitní panty jsou opatřeny systémem pomalého dovírání.
- Závěsné provedení pro snazší úklid, lze doplnit nožičkami.



Skříňka s umyvadlem

Kat. DREP

závěsná, dvířka, barva bílý lak lesk	Kód	bez DPH	s DPH
50 (46) × 70 × 42 (30) cm	600080	4 189 Kč	5 069 Kč
55 (52) × 70 × 43 (30) cm	600082	4 429 Kč	5 359 Kč
60 (57) × 70 × 43 (30) cm	600083	4 519 Kč	5 468 Kč
65 (62) × 70 × 47 (31) cm	600085	4 619 Kč	5 589 Kč

Doporučujeme kombinovat s bateriemi ze série Bern na stranách 22–24.



jednokřídlá



dvoukřídlá

Zrcadlová skříňka

Kat. DREP

závěsná, L/P, barva bílý lak lesk	Kód	bez DPH	s DPH
1-křídlá 50 × 70 × 15 cm	600089	2 799 Kč	3 387 Kč
2-křídlá 60 × 70 × 15 cm	600090	3 119 Kč	3 774 Kč



Spodní skříňka

Kat. DREP

pod umyvadlo, chromový límeček, barva bílý lak lesk	Kód	bez DPH	s DPH
2-křídlá 55 × 35 × 40 cm	600086	3 449 Kč	4 173 Kč

Postranní vysoká skříňka

Kat. DREP

závěsná, L/P, barva bílý lak lesk	Kód	bez DPH	s DPH
35 × 175 × 33,5 cm	600088	5 099 Kč	6 170 Kč

LED osvětlení

Kat. DREP

NOVINKA

5 W, šířka 300 mm, svítivost 350 lm	Kód	bez DPH	s DPH
teplota světla 4000 K, barva chrom	846235	759 Kč	918 Kč

Halogenové osvětlení

Kat. DREP

230 V, žárovka R7S 48 W, š. 300 mm, barva hliník	Kód	bez DPH	s DPH
DOPRODEJ	600091	759 Kč	918 Kč

Nohy (pár)

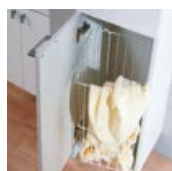
Kat. DREP

ke všem skříňkám Bern	Kód	bez DPH	s DPH
stavitelnost 15-16,3 cm	600093	159 Kč	192 Kč

Koš na prádlo

Kat. DREP

k postranní vysoké skříňce	Kód	bez DPH	s DPH
	600092	879 Kč	1 064 Kč



REF PLANO

REF Davos

- Nadčasová a kvalitní, snadno udržovatelná keramická umyvadla.
- Vysoká kvalita povrchů a zdravotní nezávadnost použitých materiálů.
- Ochrana proti vlhkosti použitím ABS hran lepených PUR lepidlem.
- Bezporuchovost kování po celou dobu životnosti nábytku.
- Panty dvířek a pojezdy zásuvek se zabudovaným systémem tichého a pomalého dovírání.
- Možnost objednání barevného atypu.



Dvojumyvadlo
120 cm

Závěsná skříňka s umyvadlem

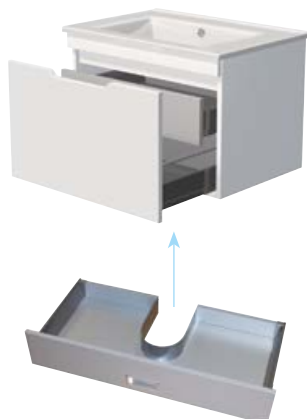
Kat. INT4

Rozměry skříňky s umyvadlem cm	Bílý lak lesk ceny za skříňku s umyvadlem			Barevné laky a dekory
	Kód	bez DPH (Kč)	s DPH (Kč)	Kód nábytku (viz níže) + číslo laku nebo dekoru (viz vzorník na str. 21)
65 × 45 × 46	377660	8 299	10 042	PR65
75 × 45 × 46	377661	8 999	10 889	PR75
85 × 45 × 46	377662	10 999	13 309	PR85
100 × 45 × 46	377663	11 999	14 519	PR10
120 × 45 × 46	377664	18 899	22 868	PR12

Ceny jsou stejné, jako u základní bílé varianty.

Doporučujeme kombinovat s bateriemi ze série Europa New 2.0 na straně 28.

Použit je možné **pouze** nábytkový sifon (kód 249114) – viz příslušenství na straně 64.



Vnitřní doplňková zásuvka

Kat. INT4

ke skříňce s umyvadlem, barva šedá univerzální

	Pro skříňku šířky	Kód	bez DPH	s DPH
60 × 36 × 15 cm	65 cm	377665	2 159 Kč	2 612 Kč
70 × 36 × 15 cm	75 cm	377666	2 299 Kč	2 782 Kč
80 × 36 × 15 cm	85 cm	377667	2 419 Kč	2 927 Kč
95 × 36 × 15 cm	100 cm	377668	2 499 Kč	3 024 Kč
115 × 36 × 15 cm	120 cm	377669	2 899 Kč	3 508 Kč



levé provedení



Nízka postranní skříňka

Kat. INT4

	Rozměry cm	L/P	Bílý lak lesk			Barevné laky a dekory
			Kód	bez DPH (Kč)	s DPH (Kč)	Kód nábytku (viz níže) + číslo laku nebo dekoru (viz vzorník na str. 21)
Horní	35 × 58 × 23	L	292914	3 499	4 234	PRHZ35L
	35 × 58 × 23	P	292915	3 499	4 234	PRHZ35P
	50 × 58 × 23	2-křídla	292916	4 699	5 686	PRHZ50
Spodní	35 × 82 × 35	L	292911	4 099	4 960	PRSS35L
	35 × 82 × 35	P	292912	4 099	4 960	PRSS35P
	50 × 82 × 35	2-křídla	292913	5 199	6 291	PRSS50

Ceny jsou stejné, jako u základní bílé varianty.



Vysoká postranní skříňka

Kat. INT4

	Rozměry cm	L/P	Bílý lak lesk			Barevné laky a dekory
			Kód	bez DPH (Kč)	s DPH (Kč)	Kód nábytku (viz níže) + číslo laku nebo dekoru (viz vzorník na str. 21)
	35 × 160 × 35	L+P	292907	7 199	8 711	PRSV35LP
	50 × 160 × 35	2-křídla	292908	8 899	10 768	PRSV50

Ceny jsou stejné, jako u zákl. bílé varianty.

Ceny barevných laků a dekorů jsou stejné, jako u základní bílé varianty. Vzorník naleznete na str. 21.

Náhradní umyvadlo pro závěsné skříňky s umyvadlem

Kat. INT4

pro závěsné skříňky s umyvadlem (viz výše)



	Pro skříňku šířky	Kód	bez DPH	s DPH
65 × 45 × 46 cm	65 cm	415659	3 729 Kč	4 512 Kč
75 × 45 × 46 cm	75 cm	415660	3 949 Kč	4 778 Kč
85 × 45 × 46 cm	85 cm	415661	4 199 Kč	5 081 Kč
100 × 45 × 46 cm	100 cm	415662	4 999 Kč	6 049 Kč
120 × 45 × 46 cm	120 cm	415663	12 799 Kč	15 487 Kč

Technické specifikace na str. 99.

REF PLANO

REF Geneve 2.0

- Velká nabídka rozměrů a variant.
- Hladká čelní plocha, otevírání Push Open.
- Vysoká kvalita povrchů a zdravotní nezávadnost použitých materiálů.
- Ochrana proti vlhkosti použitím ABS hran lepených PUR lepidlem.
- Pojezdy zásuvek se systémem tichého a pomalého dovírání.



Kód 830613

Kód 830607

Kód 830605

Kombinace je možná **pouze** s umyvadly série Optiline MyStyle 2.0.

Použit je možné **pouze** nábytkový sifon (kód 249114).

Doporučujeme kombinovat s bateriemi ze série Optiline MyStyle 2.0.

Skříňka pod umyvadlo (bez umyvadla)

Kat. INT6

Orientační rozměr	Rozměr skříňky bez umyvadla cm	Pro umyvadlo		Počet zásuvek	Bílý lak lesk ceny za skříňku bez umyvadla			Barevné laky a dekory Kód nábytku (viz níže) + číslo laku nebo dekoru (viz vzorník na str. 21)
		cm	Kód		Kód	bez DPH (Kč)	s DPH (Kč)	
50	48 × 36,5 × 37,5	52	690098	1	830608	6 529	7 900	GE252Z1
55	53 × 40,5 × 37,5	57	690099	1	830610	7 029	8 505	GE257Z1
60	58 × 47 × 37,5	62	690100	1	830612	7 119	8 614	GE262Z1
65	63 × 47 × 37,5	67	690101	1	830614	7 349	8 892	GE267Z1
80	78 × 47 × 37,5	82	690102	1	830616	8 189	9 909	GE282Z1
100	98 × 47 × 37,5	102	690103	1	830602	8 999	10 889	GE210Z1
130	126,5 × 47 × 37,5	132	690104	1	830604	10 869	13 151	GE213Z1
130	126,5 × 47 × 37,5	132	690104	2	830605	11 696	14 152	GE213Z2
50	48 × 36,5 × 57,5	52	690098	2	830609	8 869	10 731	GE252Z2
55	53 × 40,5 × 57,5	57	690099	2	830611	9 399	11 373	GE257Z2
60	58 × 47 × 57,5	62	690100	2	830613	9 759	11 808	GE262Z2
65	63 × 47 × 57,5	67	690101	2	830615	10 289	12 450	GE267Z2
80	78 × 47 × 57,5	82	690102	2	830617	11 449	13 853	GE282Z2
100	98 × 47 × 57,5	102	690103	2	830603	12 599	15 245	GE210Z2
130	126,5 × 47 × 57,5	132	690104	2	830607	15 957	19 308	GE213Z2Z2
130	126,5 × 47 × 57,5	132	690104	4	830606	17 199	20 811	GE213Z4

Ceny jsou stejné, jako u základní bílé varianty.

Ceny jsou stejné, jako u základní bílé varianty.



Vysoká skříňka levo-pravá

35 × 160 × 35

830618

7 429

8 989

GE2SV35LP

Technické specifikace na str. 100.

KOUPELNOVÝ NÁBYTEK

REF PLANO

REF Davos 2.0

- Velká nabídka rozměrů a variant.
- Masivní designové chromové madlo.
- Vysoká kvalita povrchů a zdravotní nezávadnost použitých materiálů.
- Ochrana proti vlhkosti použitím ABS hran lepených PUR lepidlem.
- Pojezdy zásuvek se systémem tichého a pomalého dovírání.



Kód 692290



Kód 826108



Kód 692301

Kombinace je možná **pouze** s umyvadly série Optiline MyStyle 2.0.

Použít je možné **pouze** nábytkový sifon (kód 249114).

Doporučujeme kombinovat s bateriemi ze série Optiline MyStyle 2.0.



Skříňka pod umyvadlo (bez umyvadla)

Kat. INT3

Orientační rozměr	Rozměr skříňky bez umyvadla cm	Pro umyvadlo		Počet zásuvek	Bílý lak lesk ceny za skříňku bez umyvadla			Barevné laky a dekory Kód nábytku (viz níže) + číslo laku nebo dekoru (viz vzorník na str. 21)
		cm	Kód		Kód	bez DPH (Kč)	s DPH (Kč)	
50	48 × 36,5 × 37,5	52	690098	1	692288	6 529	7 900	DAV52Z1
55	53 × 40,5 × 37,5	57	690099	1	692289	7 029	8 505	DAV57Z1
60	58 × 47 × 37,5	62	690100	1	692290	7 119	8 614	DAV62Z1
65	63 × 47 × 37,5	67	690101	1	692291	7 349	8 892	DAV67Z1
80	78 × 47 × 37,5	82	690102	1	692292	8 189	9 909	DAV82Z1
100	98 × 47 × 37,5	102	690103	1	692293	8 999	10 889	DAV10Z1
130	126,5 × 47 × 37,5	132	690104	1	826108	10 869	13 151	DAV13Z1
130	126,5 × 47 × 37,5	132	690104	2	692294	11 696	14 152	DAV13Z2
50	48 × 36,5 × 57,5	52	690098	2	692295	8 869	10 731	DAV52Z2
55	53 × 40,5 × 57,5	57	690099	2	692296	9 399	11 373	DAV57Z2
60	58 × 47 × 57,5	62	690100	2	692297	9 759	11 808	DAV62Z2
65	63 × 47 × 57,5	67	690101	2	692298	10 289	12 450	DAV67Z2
80	78 × 47 × 57,5	82	690102	2	692299	11 449	13 853	DAV82Z2
100	98 × 47 × 57,5	102	690103	2	692300	12 599	15 245	DAV10Z2
130	126,5 × 47 × 57,5	132	690104	2	826109	15 957	19 308	DAV13Z2Z
130	126,5 × 47 × 57,5	132	690104	4	692301	17 198	20 810	DAV13Z4

Ceny jsou stejné, jako u základní bílé varianty.

Ceny jsou stejné, jako u základní bílé varianty.

Vysoká skříňka levo-pravá

35 × 160 × 35	692316	7 429	8 989	DAVS35LP
---------------	--------	-------	--------------	----------

Doporučená barevná provedení laků a dekorů společná pro obě řady koupelnového nábytku

Geneve 2.0



A3026
Cashmere
GE262Z2A3026 (kód 830987)



A2496
Basalto
GE262Z2A2496 (kód 830953)

Davos 2.0



A0076
Antracit
DAV62Z2A0076 (kód 826112)



A3136
Dub Anniversary
GE262Z2A3136 (kód 831004)



A3446
Dub Art
GE262Z2A3446 (kód 831089)



A4376
Beton Factory 01
DAV62Z2A4376 (kód 826115)



31
Dub Nebraska přírodní
GE262Z231 (kód 830681)



81
Hacienda černá
GE262Z281 (kód 830851)



94
Patina Bronze
DAV62Z294 (kód 826117)

Ceny barevných laků a dekorů jsou stejné, jako u základní bílé varianty. Vzorník naleznete na str. 21.

Technické specifikace na str. 100.

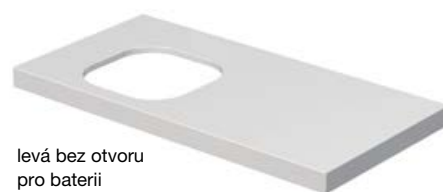
KOUPELNOVÝ NÁBYTEK



Kombinace je možná **pouze** s umyvadly na desku série Optiline MyStyle 2.0.



levá s otvorem pro baterii



levá bez otvoru pro baterii

Umyvadla na desku bez přepadu **nutno** kombinovat s neuzavíratelným výpustním ventilem (kód 336450).

Použit je možné **pouze** nábytkový sifon (kód 249114).

Doporučujeme kombinovat s bateriemi ze série Optiline Europa 2.0 (kód 801147).

Desky s výřezem pro umyvadlo 40 × 40 cm

Kat. INT5

Rozměr desky cm	Pro umyvadlo cm Kód		Výřez v desce pro umyvadlo	Bílý lak lesk ceny za desku bez umyvadla				Barevné laky / dekory Ceny jako bílý lak lesk.	
				Otvor pro baterii		bez DPH (Kč)	s DPH (Kč)	S otvorem na baterii	Bez otvoru na baterii
				Ano Kód	Ne Kód				
60,5 × 50,5 × 5,4	40	690108	Střed	692318	830311	3 999	4 839	DAV604DS	DAVB604DS
80,5 × 50,5 × 5,4	40	690108	L	692319	830353	4 599	5 565	DAV804DL	DAVB804DL
			P	692320	830395	4 599	5 565	DAV804DP	DAVB804DP
100,5 × 50,5 × 5,4	40	690108	L	692321	829933	5 219	6 315	DAV104DL	DAVB104DL
			P	692322	829975	5 219	6 315	DAV104DP	DAVB104DP
120,5 × 50,5 × 5,4	40	690108	L	692323	830101	5 799	7 017	DAV124DL	DAVB124DL
			P	692324	830143	5 799	7 017	DAV124DP	DAVB124DP
120,5 × 50,5 × 5,4	2×40	690108	Střed	692325	830185	6 159	7 452	DAV124DS	DAVB124DS



Kombinace je možná **pouze** s umyvadly na desku série Optiline MyStyle 2.0.



levá s otvorem pro baterii



levá bez otvoru pro baterii

Umyvadla na desku bez přepadu **nutno** kombinovat s neuzavíratelným výpustním ventilem (kód 336450).

Použit je možné **pouze** nábytkový sifon (kód 249114).

Doporučujeme kombinovat s bateriemi ze série Optiline Europa 2.0 (kód 801147).

Desky s výřezem pro umyvadlo 60 × 40 cm

Kat. INT6

Rozměr desky cm	Pro umyvadlo cm Kód		Výřez v desce pro umyvadlo	Bílý lak lesk ceny za desku bez umyvadla				Barevné laky / dekory Ceny jako bílý lak lesk.	
				Otvor pro baterii		bez DPH (Kč)	s DPH (Kč)	S otvorem na baterii	Bez otvoru na baterii
				Ano Kód	Ne Kód				
80,5 × 50,5 × 5,4	60	690107	L	692335	830437	4 599	5 565	DAV806DL	DAVB806DL
			P	692336	830479	4 599	5 565	DAV806DP	DAVB806DP
100,5 × 50,5 × 5,4	60	690107	L	692337	830017	5 219	6 315	DAV106DL	DAVB106DL
			P	692338	830059	5 219	6 315	DAV106DP	DAVB106DP
120,5 × 50,5 × 5,4	60	690107	L	692339	830227	5 799	7 017	DAV126DL	DAVB126DL
			P	692340	830269	5 799	7 017	DAV126DP	DAVB126DP

Pro desky platí všechna doporučení a doplňující informace jako u desek na předešlé straně.

U atypických desek je nutné zadat přesné rozměry, umístění výřezu pro umyvadlo, příp. pro jaké umyvadlo a v případě otvoru pro baterii zadat jeho umístění.

Desky atypických rozměrů s výřezem pro umyvadla 40 × 40 cm a 60 × 40 cm

INT6

Rozměr desky cm	Pro umyvadlo		Výřez v desce pro umyvadlo	Bílý lak lesk ceny za desku bez umyvadla			Barevné laky / dekory Ceny jako bílý lak lesk. Kód desky (níže) + číslo laku / dekoru (viz vzorník na str. 21)
	cm	Kód		Kód	bez DPH (Kč)	s DPH (Kč)	
60-120 × 50 × 5,4	40	690107	L / P Střed	692350	5 979	7 235	DAVATD
	60	690108					
121-200 × 50 × 5,4	40	690107	L / P Střed	830521	8 999	10 889	DAVADATD
	60	690108					

Umístění výřezů pro umyvadlo



střed



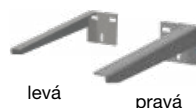
levá



pravá



střed



levá

pravá



univerzální

černé provedení

Konzole pod desku

Kat. INT5

Samostatnou desku pod umyvadlo lze instalovat na zeď pouze pomocí 2 kusů konzolí.

Popis konzole	Provedení	Kód	bez DPH (Kč)	s DPH (Kč)
45 cm, skrytá L	stříbrný lak	692364	439	531
45 cm, skrytá P	stříbrný lak	692365	439	531
na ručník, viditelná, L/P, 45 cm	stříbrné	692366	619	749
	černé mat	826107	619	749
	nerez	692367	1 729	2 092

Davos 2.0

Geneve 2.0



Pro skříňky pod desku Davos 2.0 a Geneve 2.0 lze použít **pouze** nábytkový sifon (kód 249114).

Skříňka pod desku

Kat. INT5; INT6

Skříňka pod umyvadlovou desku má samostatné uchycení, které je součástí produktu.

Rozměr skříňky cm	Počet zásuvek	Bílý lak lesk ceny za samostatnou skříňku				Barevné laky / dekory Ceny jako bílý lak lesk. Kód nábytku (níže) + číslo laku / dekoru (viz vzorník na str. 21)	
		Kód Davos 2.0	Kód Geneve 2.0	bez DPH (Kč)	s DPH (Kč)	Kód Davos 2.0	Kód Geneve 2.0
60 × 50 × 26	1	692352	831400	6 299	7 622	DAV60DZ1	GE260DZ1
60 × 50 × 52	2	692353	831446	8 599	10 405	DAV60DZ2	GE260DZ2

Ceny barevných laků a dekorů jsou stejné, jako u základní bílé varianty. Vzorník naleznete na str. 21.

Příklady sestav

koupelnového nábytku Geneve 2.0 a Davos 2.0 s umyvadly na desku Optiline MyStyle 2.0



SESTAVA 1	Rozměr cm	P/L/ Střed	Bílý lak lesk		Barevné laky a dekory	
			Kód	bez DPH (Kč)	s DPH (Kč)	Kód nábytku (viz níže) + číslo laku nebo dekoru (viz vzorník na str. 21)
Umyvadlo MyStyle 2.0 na desku, bez otvoru	40 × 40	–	690108	3 659	4 427	–
Deska pod umyvadlo MyStyle 2.0 s výřezem 40 cm	60,5 × 50,5 × 5,4	Střed	692318	3 999	4 839	DAV604DS
Skříňka Geneve 2.0 pod desku 2 zásuvky	60 × 50 × 52	–	831446	8 599	10 405	GE260DZ2
Celkem				16 257	19 671	

Ceny jsou stejné, jako u základní bílé varianty.



SESTAVA 2	Rozměr cm	P/L/ Střed	Kód	bez DPH (Kč)	s DPH (Kč)	Kód nábytku (viz níže) + číslo laku nebo dekoru (viz vzorník na str. 21)
Umyvadlo MyStyle 2.0 na desku, bez otvoru	40 × 40	–	690108	3 659	4 427	–
Deska pod umyvadlo MyStyle 2.0 s výřezem 40 cm, bez otvoru	80,5 × 50,5 × 5,4	L	830353	4 599	5 565	DAVB804DL
Skříňka Geneve 2.0 pod desku 1 zásuvka	60 × 50 × 26	–	831400	6 299	7 622	GE260DZ1
Konzole na ručník pod desku, nerez	45	–	692367	1 729	2 092	–
Celkem				16 286	19 706	

Ceny jsou stejné, jako u základní bílé varianty.



SESTAVA 3	Rozměr cm	P/L/ Střed	Kód	bez DPH (Kč)	s DPH (Kč)	Kód nábytku (viz níže) + číslo laku nebo dekoru (viz vzorník na str. 21)
Umyvadlo MyStyle 2.0 na desku, bez otvoru	40 × 40	–	690108	3 659	4 427	–
Umyvadlo MyStyle 2.0 na desku, bez otvoru	40 × 40	–	690108	3 659	4 427	–
Deska pod umyvadlo MyStyle 2.0 s výřezem 2 × 40 cm	120,5 × 50,5 × 5,4	S	692325	6 159	7 452	DAV124DS
Skříňka Davos 2.0. pod desku 2 zásuvky	60 × 50 × 52	–	692353	8 599	10 405	DAV60DZ2
Skříňka Davos 2.0. pod desku 2 zásuvky	60 × 50 × 52	–	692353	8 599	10 405	DAV60DZ2
Celkem				30 675	37 116	

Ceny jsou stejné, jako u základní bílé varianty.



SESTAVA 4	Rozměr cm	P/L/ Střed	Kód	bez DPH (Kč)	s DPH (Kč)	Kód nábytku (viz níže) + číslo laku nebo dekoru (viz vzorník na str. 21)
Umyvadlo MyStyle 2.0 na desku, bez otvoru	60 × 40	–	690107	4 019	4 863	–
Deska pod umyvadlo MyStyle 2.0 s výřezem 60 cm	120,5 × 50,5 × 5,4	L	692339	5 799	7 017	DAV126DL
Skříňka Davos 2.0. pod desku 2 zásuvky	60 × 50 × 52	–	692353	8 599	10 405	DAV60DZ2
Konzole na ručník pod desku, nerez	45	–	692367	1 729	2 092	–
Celkem				20 146	24 377	

Ceny jsou stejné, jako u základní bílé varianty.

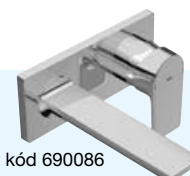
Nábytek doporučujeme kombinovat s bateriemi série Optiline MyStyle 2.0.



kód 690084



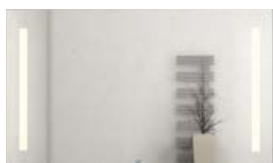
kód 411355



kód 690086

REF PLANO

REF Davos

**Zrcadlo s LED osvětlením**

Kat. INT2

IR senzor, vysoká svítivost, bílé světlo 6000 K, povrch krytý bezpečnostní folií, 2 x 7,5 W, IP44.

	Kód	bez DPH	s DPH
70 × 60 × 3,5 cm	377681	5 999 Kč	7 259 Kč
70 × 70 × 3,5 cm	377682	6 399 Kč	7 743 Kč
70 × 80 × 3,5 cm	377683	6 599 Kč	7 985 Kč
70 × 100 × 3,5 cm	377685	7 199 Kč	8 711 Kč
70 × 120 × 3,5 cm	377686	7 699 Kč	9 316 Kč

**Zrcadlové skříňky Davos bez osvětlení**

Kat. INT4

Rozměr skříňky cm	Počet dvířek	Bílý lak lesk			Barevné laky a dekory
		Kód	bez DPH (Kč)	s DPH (Kč)	Kód nábytku (viz níže) + číslo laku nebo dekoru (viz vzorník na str. 21)
60 × 14 × 72	2	377677	4 559	5 516	NYZS60
80 × 14 × 72	2	377678	4 798	5 806	NYZS80

Ceny jako u zákl. bílé varianty.

**Volitelné příslušenství**

Kat. INT4

pro skříňky Davos a Davos 2.0 bez osvětlení	Kód	bez DPH	s DPH
LED osvětlení , 7 W, 6000 K, světelnost 550 lm, IP44, šířka 30 cm, barva chrom	809768	889 Kč	1 076 Kč
Doplňková zásuvka / vypínač IP 44, 25 × 10 × 5 cm, barva černá	377679	1 199 Kč	1 451 Kč

REF PLANO

REF Davos 2.0

panty vpravo

**Zrcadlové skříňky Davos 2.0 s osvětlením**

Kat. INT5

- Bílé světlo (6000 K).
- Oboustranné zrcadlo.
- Vypínač a zásuvka na spodní stěně skříňky součástí výroby.

Rozměr skříňky cm	Počet dvířek	Bílý lak lesk			Barevné laky a dekory
		Kód	bez DPH (Kč)	s DPH (Kč)	Kód nábytku (viz níže) + číslo laku nebo dekoru (viz vzorník na str. 21)
60 × 13,6 × 64	1	692356	13 999	16 939	DAVZS60
80 × 13,6 × 64	2	692357	17 999	21 779	DAVZS80
100 × 13,6 × 64	2	692358	18 999	22 989	DAVZS10
120 × 13,6 × 64	3	692359	19 949	24 138	DAVZS12

Ceny jsou stejné, jako u základní bílé varianty.

KOUPELNOVÝ NÁBYTEK

VZORNÍK BAREVNÝCH LAKŮ A DEKORŮ

Ceny jsou stejné, jako u základní bílé varianty.

Lesklé laky

A0016 Bílá	A0025 Magnolia	A0076 Antracit	A0086 Černá	A2496 Basalto
A2736 Šedá světlá	A3026 Cashmere	A3166 Cuzco Grafit	A4606 Dub Art	

Všechny laky i dekory mají vynikající antibakteriální vlastnosti.

Matné laky

A3416 Bílá	A3396 Antracit	A3686 Černá	A3406 Basalto	A5866 Šedá světlá	A3746 Cashmere	A9166 Modrá Marino	A5606 Modrá Indigo
A6766 Aqua Marina	A9146 Zelená Salvia	A4706 Zelená Plomo	A9556 Cotto	A7356 Gold Light	A4536 Oriental White	A4546 Oriental Black	

Matné povrchy jsou opatřeny ochranou proti zanechávání otisků dlaní a prstů.

Dekory

24 Woodline creme	25 Dub Gladstone tabákový	26 Dub Gladstone	31 Dub Nebraska přírodní	32 Dub Nebraska šedý	34 Ořech Aida tabákový	37 Ořech Dijon	50 Dub Arizona šedý
51 Dub Arizona hnědý	55 Wenge	63 Greywood	70 Dub Kendal přírodní	80 Dub Halifax přírodní	81 Hacienda černá	94 Patina Bronze	99 Dub Thermo černohnědý
K011 Borovice krém	D370 Dub Wellington	D331 Dub Chamonix	A3136 Dub Anniversary	A3446 Dub Art	A4376 Beton Factory 01	A4386 Beton Factory 02	

REF PLANO

REF Bern

- Kartuše s keramickými destičkami průměr 40 mm.
- Umyvadlová stojánková baterie opatřena náklonným perlátorem pro větší komfort mytí.
- Přepínač vana / sprcha u vanové baterie opatřen aretací.
- Kovová ovládací páka.
- Záruka 5 let na kartuši.



Umyvadlová baterie

Kat. RAFB

stojánková	Kód	bez DPH	s DPH
s výpustí	690285	909 Kč	1 100 Kč
bez výpustí			
směšovací	690286	819 Kč	991 Kč
na jednu vodu	732931	909 Kč	1 100 Kč
otočné rameno 150 mm	690288	879 Kč	1 064 Kč



Vanová baterie

Kat. RAFB

nástěnná, rozteč 150 mm	Kód	bez DPH	s DPH
bez příslušenství	690292	1 069 Kč	1 293 Kč
SET baterie se sprchovým příslušenstvím*	732669	1 239 Kč	1 499 Kč



Vanová baterie

Kat. RAFB

nástěnná, rozteč 100 mm	Kód	bez DPH	s DPH
bez příslušenství	732557	1 109 Kč	1 342 Kč
SET baterie se sprchovým příslušenstvím*	732673	1 239 Kč	1 499 Kč



Vanová 'paneláková' baterie

Kat. RAFB

nástěnná, kulaté rameno 300 mm s přepínačem, rozteč 100 mm	Kód	bez DPH	s DPH
bez příslušenství	732560	1 419 Kč	1 717 Kč
SET baterie se sprchovým příslušenstvím*	732676	1 539 Kč	1 862 Kč

VODOVODNÍ BATERIE

REF PLANO

REF Bern

**Sprchová baterie**

Kat. RAFB

nástěnná, rozteč 150 mm	Kód	bez DPH	s DPH
bez příslušenství	690293	819 Kč	991 Kč
SET baterie se sprchovým příslušenstvím*	732671	1 579 Kč	1 911 Kč

**Sprchová baterie**

Kat. RAFB

nástěnná, rozteč 100 mm	Kód	bez DPH	s DPH
bez příslušenství	732558	819 Kč	991 Kč
SET baterie se sprchovým příslušenstvím*	732675	1 579 Kč	1 911 Kč

Doporučujeme kombinovat s keramikou Perfetto na straně 4 a nábytkem Bern na straně 11.

**Bidetová baterie**

Kat. RAFB

stojánková	Kód	bez DPH	s DPH
s výpustí	797564	879 Kč	1 064 Kč

Baterie bidetta

Kat. RAFB

na jednu vodu, nástěnná	Kód	bez DPH	s DPH
s bidetovou ruční sprškou	732561	1 909 Kč	2 310 Kč

Lékařská páka

Kat. RAFB

pro baterie Bern	Kód	bez DPH	s DPH
	734498	239 Kč	289 Kč

* Sprchová souprava Plano tyč 70 cm s posuvným jezdcem, hadice 150 cm, ruční 3-funkční sprcha Ø 100 mm.

Technické specifikace na str. 103.

REF PLANO

REF Bern



Dřezová baterie

Kat. RAFB

	Kód	bez DPH	s DPH
stojánková otočné rameno 230 mm	690290	909 Kč	1 100 Kč



Dřezová baterie

Kat. RAFB

	Kód	bez DPH	s DPH
stojánková vysoké otočné rameno	690291	979 Kč	1 185 Kč



Dřezová baterie

Kat. RAFB

	Kód	bez DPH	s DPH
nástěnná, rozteč 150 mm ploché otočné rameno 200 mm	690289	929 Kč	1 124 Kč



Dřezová baterie

Kat. RAFB

	Kód	bez DPH	s DPH
nástěnná, rozteč 100 mm ploché otočné rameno 200 mm	732559	929 Kč	1 124 Kč

Příslušenství k bateriím Plano Bern

Kat. RAFB; RAFF



		Kód	bez DPH	s DPH
Perlátor	pro baterie kód 690285, 690286	732565	109 Kč	132 Kč
Klíč na perlátor	pro baterie kód 690285, 690286	705924	23 Kč	28 Kč
Náhradní kartuše	pro pákové baterie Plano Bern	693143	228 Kč	276 Kč

Technické specifikace na str. 103.

VODOVODNÍ BATERIE

REF PLANO METALIA

- Nástěnné baterie s roztečí 150 i 100 mm.
- Přepínač vana / sprcha u vanové baterie opatřen aretací.
- Záruka 7 let na kartuši.



Umyvadlová baterie

Kat. NOVP

	Kód	bez DPH	s DPH
stojánková, bez výpusti			
směšovací	755656	908 Kč	1 099 Kč
směšovací, otočné ram. 150 mm	755672	1 569 Kč	1 898 Kč
na jednu vodu	755657	1 032 Kč	1 249 Kč

Bidetová baterie

Kat. NOVP

	Kód	bez DPH	s DPH
stojánková			
s výpustí	755658	1 321 Kč	1 598 Kč

Doporučujeme kombinovat s sanitární keramikou ze série Perfetto na straně 4.



Sprchová baterie

Kat. NOVP

		Kód	bez DPH	s DPH
nástěnná	rozteč 150 mm	755661	1 487 Kč	1 799 Kč
	rozteč 100 mm	755662	1 487 Kč	1 799 Kč
podomítková včetně tělesa		755663	1 239 Kč	1 499 Kč



SETY se sprchovou baterií

Kat. NOVP

- nástěnná sprchová baterie
- sprchová souprava Plano s tyčí 70 cm, posuným držákem, 3-funkční ruční sprchou o \varnothing 10 cm a hadicí 150 cm

	Kód	bez DPH	s DPH
s baterií rozteč 150 mm	795629	2 429 Kč	2 939 Kč
s baterií rozteč 100 mm	795632	2 429 Kč	2 939 Kč

Technické specifikace na str. 104.



Vanová baterie

Kat. NOV P

		Kód	bez DPH	s DPH
nástěnná	rozteč 150 mm	755659	1 652 Kč	1 999 Kč
	rozteč 100 mm	755660	1 652 Kč	1 999 Kč

SETY s vanovou baterií

Kat. NOV P

- nástěnná vanová baterie
- vanová souprava Plano s pevným držákem, 1-funkční ruční sprchou o Ø 7 cm a hadicí 150 cm

	Kód	bez DPH	s DPH
s baterií rozteč 150 mm	795628	1 909 Kč	2 310 Kč
s baterií rozteč 100 mm	795631	1 909 Kč	2 310 Kč



Dřezová baterie

Kat. NOV P

nástěnná	Rozteč	Kód	bez DPH	s DPH
ploché otočné rameno 250 mm	150 mm	755664	1 735 Kč	2 099 Kč
	100 mm	755665	1 735 Kč	2 099 Kč
otočné S rameno 210 mm	150 mm	755666	1 652 Kč	1 999 Kč
	100 mm	755667	1 652 Kč	1 999 Kč
otočné S ram. 330 mm	150 mm	755668	1 735 Kč	2 099 Kč



Kuchyňská baterie

Kat. NOV P

stojánková		Kód	bez DPH	s DPH
	horní	755669	1 817 Kč	2 199 Kč
otočné rameno	180 mm, vytaž. sprška	755670	2 065 Kč	2 499 Kč
	230 mm	755671	1 569 Kč	1 898 Kč

Náhradní kartuše

Kat. NOV W

pro baterie Plano Metalia	Kód	bez DPH	s DPH
	165784	297 Kč	359 Kč

VODOVODNÍ BATERIE

REF OPTILINE

REF Europa 2.0 Black Line

- Barva černá matná.
- Kartuše s keramickými destičkami a technologií zajišťující dlouhodobě lehký chod páky.
- Omezovač teploty vody – ochrana proti opaření.
- Univerzální podomítkové těleso Easy Box.
- Záruka 5 let.



Umyvadlová baterie

Kat. IDSB

stojánková, barva černá matná	Kód	bez DPH	s DPH
s výpustí	840474	2 187 Kč	2 646 Kč
XL, s výpustí	840475	2 410 Kč	2 916 Kč
zvýšená, s výpustí	840477	4 808 Kč	5 818 Kč
páka vpravo, s výpustí	840476	4 371 Kč	5 289 Kč



Sprchová baterie

Kat. IDSB

nástěnná, barva černá matná	Kód	bez DPH	s DPH
rozteč 15 cm	840478	2 298 Kč	2 781 Kč



Vanová baterie

Kat. IDSB

nástěnná, barva černá matná	Kód	bez DPH	s DPH
rozteč 15 cm	840479	2 846 Kč	3 444 Kč



Sprchová baterie

Kat. IDSN

podomítková, barva černá matná	Kód	bez DPH	s DPH
vrchní díl	840480	3 924 Kč	4 748 Kč



Vanová baterie

Kat. IDSN

podomítková, barva černá matná	Kód	bez DPH	s DPH
vrchní díl	840481	4 908 Kč	5 939 Kč



Podomítkové těleso EasyBox

Kat. IDSE

univerzální	Kód	bez DPH	s DPH
pro podomítkové baterie	242122	2 250 Kč	2 723 Kč

REF OPTILINE

REF Europa 2.0

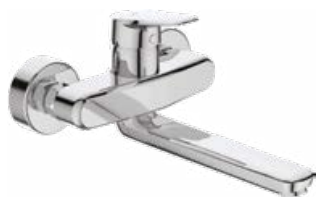
- Kartuše s keramickými destičkami a technologií zajišťující dlouhodobě lehký chod páky.
- Omezovač teploty vody – ochrana proti opaření.
- Umyvadlové baterie s průtokem 5 l/min – šetří vodu, ale díky speciálnímu perlátoru zachovává mycí komfort.
- Univerzální podomítkové těleso Easy Box.
- Záruka 5 let.



Umyvadlová baterie

Kat. IDSN

	Kód	bez DPH	s DPH
stojánková			
bez výpusti	801137	1 889 Kč	2 286 Kč
s výpustí	801135	1 999 Kč	2 419 Kč
XL bez výpusti	801145	2 099 Kč	2 540 Kč
zvýšená s výpustí	801147	3 899 Kč	4 718 Kč
lékařská páka, s výpustí	801138	2 299 Kč	2 782 Kč
páka vpravo, bez výpusti	801146	3 449 Kč	4 173 Kč



Umyvadlová baterie

Kat. IDSN

	Kód	bez DPH	s DPH
nástěnná			
otočné rameno 200 mm	801148	3 419 Kč	4 137 Kč



Bidetová baterie

Kat. IDSN

	Kód	bez DPH	s DPH
stojánková			
s výpustí	801152	2 199 Kč	2 661 Kč

Baterie Europa 2.0 doporučujeme kombinovat s keramikou série Europa na straně 6.



Sprchová baterie

Kat. IDSN

	Kód	bez DPH	s DPH
nástěnná			
	801153	2 099 Kč	2 540 Kč



Vanová baterie

Kat. IDSN

	Kód	bez DPH	s DPH
nástěnná			
	801155	2 599 Kč	3 145 Kč

VODOVODNÍ BATERIE

**Sprchová baterie**

Kat. IDSN

podomítková	Kód	bez DPH	s DPH
vrchní díl	801154	3 649 Kč	4 415 Kč

**Vanová baterie**

Kat. IDSN

podomítková	Kód	bez DPH	s DPH
vrchní díl	801156	4 479 Kč	5 420 Kč

**Podomítkové těleso EasyBox**

Kat. IDSE

univerzální	Kód	bez DPH	s DPH
pro podomítkové baterie	242122	2 250 Kč	2 723 Kč

**Dřezová baterie**

Kat. IDSN

stojánková	Kód	bez DPH	s DPH
otočné rameno 200 mm	801149	2 699 Kč	3 266 Kč
vytahovací perlátor	801151	4 129 Kč	4 996 Kč

Náhradní kartuše k pákovým bateriím Optiline Europa 2.0

Kat. IDSF

včetně řady Black Line na str. 25

Kódy baterií	Kód kartuše	bez DPH	s DPH
	810047	1 075 Kč	1 301 Kč
Náhradní kartuše	840476, 801146, 801149, 801151	750 Kč	908 Kč
Náhradní kartuše pro podomítkové baterie	840480, 840481, 801154, 801156	1 475 Kč	1 785 Kč

Technické specifikace na str. 105.

REF OPTILINE

REF MyStyle 2.0

- Kartuše s keramickými destičkami a technologií zajišťující dlouhodobě lehký chod páky.
- Kartuše s omezovačem teploty vody. Možnost seřízení proti opaření.
- Umyvadlové baterie průtok 5 l/min. Šetří vodu, ale díky speciálnímu perlátoru zachovává mycí komfort.
- Jednoduchá instalace stojánkových baterií, upevnění EasyFix.
- Univerzální podomítkové těleso.
- Záruka 5 let.



Umyvadlová baterie

Kat. IDSL

	Kód	bez DPH	s DPH
stojánková			
s výpustí	690082	3 149 Kč	3 810 Kč
bez výpustí	690083	3 079 Kč	3 726 Kč
boční páka, bez výpustí	690084	5 779 Kč	6 993 Kč



podomítkové těleso

Umyvadlová baterie

Kat. IDSL; IDSC

	Kód	bez DPH	s DPH
podomítková nástěnná, rameno 190 mm			
vrchní díl	690086	6 889 Kč	8 336 Kč
podomítkové těleso	411355	3 430 Kč	4 150 Kč



Bidetová baterie

Kat. IDSL

	Kód	bez DPH	s DPH
stojánková			
s výpustí	690087	4 399 Kč	5 323 Kč

Baterie MyStyle 2.0 doporučujeme kombinovat s keramikou série MyStyle 2.0 na straně 8 a nábytkem Davos 2.0 na straně 15.



Sprchová baterie

Kat. IDSL

	Kód	bez DPH	s DPH
nástěnná			
bez příslušenství, rozteč 150 mm	690091	3 679 Kč	4 452 Kč



Vanová baterie

Kat. IDSL

	Kód	bez DPH	s DPH
nástěnná			
bez příslušenství, rozteč 150 mm	690089	4 659 Kč	5 637 Kč

VODOVODNÍ BATERIE



podomítkové těleso

Vanová baterie

Kat. IDSL; IDST

	Kód	bez DPH	s DPH
stojánková, vysoká			
vrchní díl	690097	31 499 Kč	38 114 Kč
podomítkové těleso	386650	19 380 Kč	23 450 Kč

**Sprchová baterie**

Kat. IDSL

	Kód	bez DPH	s DPH
podomítková			
vrchní díl bez přepínače	690093	3 879 Kč	4 694 Kč

**Vanová baterie**

Kat. IDSL

	Kód	bez DPH	s DPH
podomítková			
vrchní díl s přepínačem	690094	4 399 Kč	5 323 Kč

**Sprchová baterie**

Kat. IDSL

	Kód	bez DPH	s DPH
termostatická podomítková			
vrchní díl bez přepínače	690095	8 999 Kč	10 889 Kč

**Vanová baterie**

Kat. IDSL

	Kód	bez DPH	s DPH
termostatická podomítková			
vrchní díl s přepínačem	690096	10 739 Kč	12 994 Kč

**Podomítkové těleso EasyBox**

Kat. IDSE

	Kód	bez DPH	s DPH
univerzální			
pro podomítkové baterie	242122	2 250 Kč	2 723 Kč

Náhradní kartuše k bateriím Optiline MyStyle 2.0

Kat. IDSF

	Kódy baterií	Kód kartuše	bez DPH	s DPH
Kartuše pro pákové baterie	690082, 690083, 690087, 690089, 690091, 690097	810047	1 075 Kč	1 301 Kč
	690084	810049	975 Kč	1 180 Kč
	690086, 690093, 690094	681147	1 475 Kč	1 785 Kč
Kartuše pro termostatické baterie	690095, 690096	810048	3 325 Kč	4 023 Kč

REF PLANO

- Ruční a hlavové sprchy s funkcí EasyClean proti zanesení vodním kamenem.
- Kovové hlavové sprchy v moderním tenkém provedení „slim“.
- Hlavové sprchy s kulovým kloubem pro možnost naklopení.
- Kovová ramínka pro hlavové sprchy.



Sprchová souprava

Kat. RAFS

- 3-funkční ruční sprcha Ø 100 mm
- hadice 150 cm
- tyč 70 cm s posuvným držákem
- chrom

Kód	bez DPH	s DPH
732663	829 Kč	1 003 Kč



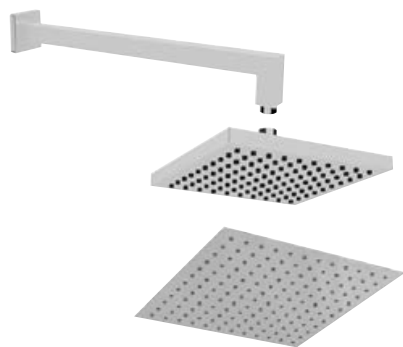
Vanová souprava

Kat. RAFS

- 1-funkční ruční sprcha Ø 70 mm
- hadice 150 cm
- pevný držák
- chrom

Kód	bez DPH	s DPH
732665	199 Kč	241 Kč

SPRCHOVÝ PROGRAM



Hlavové sprchy a ramínka

Kat. RAFS

	Provedení	Rozměr	Materiál	Kód	bez DPH	s DPH
Sprchové rameno	kulaté	40 cm	kov	732658	1 319 Kč	1 596 Kč
	hranaté	40 cm	kov	732659	1 319 Kč	1 596 Kč
Hlavová sprcha	kulatá	Ø 22 cm	plast	732652	1 029 Kč	1 245 Kč
	kulatá Slim	Ø 25 cm	kov	732654	2 139 Kč	2 588 Kč
		Ø 30 cm	kov	732655	2 929 Kč	3 544 Kč
	hranatá	20 × 20 cm	plast	732653	1 029 Kč	1 245 Kč
	hranatá Slim	25 × 25 cm	kov	732656	2 499 Kč	3 024 Kč
30 × 30 cm		kov	732657	3 269 Kč	3 955 Kč	



Ruční sprchy a hadice

Kat. RAFS

		Kód	bez DPH	s DPH
Ruční sprcha	1-funkční, Ø 70 mm	746637	89 Kč	108 Kč
	3-funkční, Ø 100 mm	732664	199 Kč	241 Kč
Sprchová hadice provedení kov	150 cm	732660	169 Kč	204 Kč
	200 cm	732662	249 Kč	301 Kč
	150 cm, 2 zámky	732661	249 Kč	301 Kč

SPRCHOVÝ PROGRAM

REF OPTILINE

- Sprchové systémy opatřeny bezpečnostní pojistkou proti opaření a tlačítkem Eco pro nižší průtok vody.
- Ruční a hlavové sprchy s funkcí EasyClean proto zanesení trysek vodním kamenem.
- Sprchová tyč opatřena posuvným držákem s dobře ovladatelnou a kvalitní aretací.



Sprchový systém

Kat. OPTS **NOVINKA**

- Termostatická baterie s technologií Cool Body (povrch baterie se neohřívá teplotou vody – ochrana proti opaření).
- Regulace teploty s pojistkou proti opaření.
- Přepínač hlavová / ruční sprcha na ovladači termostatické baterie
- Termostatická baterie opatřena zpětnými ventily (DWGV) proti zpětnému nasátí vody a sítky proti nečistotám.
- Hlavová sprcha průměr Ø 20 cm, plastová, naklopitelná v kloubu, barva chrom / bílá.
- 3-funkční ruční sprcha Ø 12 cm, barva chrom / bílá.
- Náklonný držák ruční sprchy s automatickou aretací.
- Hladká sprchová hadice.

	Kód	bez DPH	s DPH
	836243	7 999 Kč	9 679 Kč

Náhradní díly

Kat. OPTS

ke sprchovému systému (kód 836243)

	Kód	bez DPH	s DPH
Termostatická kartuše	836248	1 699 Kč	2 056 Kč
Přepínací ventil	836245	799 Kč	967 Kč



Sprchová souprava

Kat. OPTS

	Kód	bez DPH	s DPH
Optiline 120/60	600915	1 449 Kč	1 753 Kč
Mýdelník na tyč	600917	269 Kč	325 Kč



Vanová souprava

Kat. OPTS

Optiline 100

- 1-funkční ruční sprcha Ø 100 mm
- hadice 125 cm
- pevný držák

	Kód	bez DPH	s DPH
	600916	799 Kč	967 Kč

Technické specifikace na str. 108.

SPRCHOVÝ PROGRAM



Ruční sprchy a držáky

Kat. OPTS

		Kód	bez DPH	s DPH
Optiline 200 NOVINKA	3-funkční, Ø 120 mm, silikonové trysky proti usazování kamene chrom / bílá	836241	499 Kč	604 Kč
Optiline Air 100	1-funkční (Rain Air) Ø 100 mm chrom / bílá	600911	469 Kč	567 Kč
Optiline 103 DOPRODEJ	3-funkční (Soft, Rain, Massage) Ø 100 mm, chrom / bílá	600913	339 Kč	410 Kč
Vývod sprchy	nástěnný, 1/2"	600920	289 Kč	350 Kč
Držák sprchy	pevný hranatý	600919	199 Kč	241 Kč
	pevný oblý	600918	199 Kč	241 Kč

Vanová baterie

Kat. IDSO



Termostatická nástěnná bez příslušenství.

- Dětská pojistka – vyšší teplotu než 40 °C lze nastavit až po stisknutí bezp. tlačítka.
- Nastavitelná funkce Eco Stop snižuje spotřebu vody při sprchování až o 50 %.
- Integrovaný termostatický ventil s pojistkou proti opaření – při výpadku studené vody zajistí okamžitý 100% výpadek i vody horké.

	Kód	bez DPH	s DPH
rozteč 150 mm	692396	6 799 Kč	8 227 Kč

Sprchová baterie

Kat. OPTS

NOVINKA



Termostatická nástěnná bez příslušenství.

- Technologie Cool Body (povrch baterie se neohřívá – ochrana proti opaření).
- Regulace teploty s pojistkou proti opaření.
- Přepínač hlavová / ruční sprcha na ovladači termostatické baterie
- Opatřena zpětnými ventily (DWGV) proti zpětnému nasátí vody a sítky proti nečistotám.

	Kód	bez DPH	s DPH
rozteč 150 mm	836242	3 399 Kč	4 113 Kč

Náhradní kartuše k nástěnným termostatickým bateriím

Kat. IDSF; OPTS

	Kód baterie	Kód ventilu nebo kartuše	bez DPH	s DPH
Přepínací ventil	692396	693278	700 Kč	847 Kč
	836242	836244	999 Kč	1 209 Kč
Termostatická kartuše	692396	693275	2 725 Kč	3 297 Kč
	836242	836248	1 699 Kč	2 056 Kč

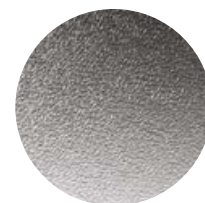
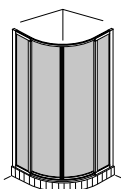
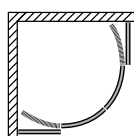
REF PLANO

REF Bern New

- Kvalitní hliníkové profily opatřené bílou práškovou barvou.
- Bezpečnostní neprůhledné sklo Grape 4/5 mm s povrchovou úpravou pro lepší údržbu.
- Výška 1900 mm.
- Horní ložiskové dvojpojezdy pro jemnou manipulaci posuvnými díly, spodní pojezdy jsou odklápěcí pro lepší čištění.
- Jednoduchá montáž, čtvrtkruh je dodáván už smontovaný.
- Dveře do niky oboustranně posuvné.
- Záruka 3 roky.



čtvrtkruh



sklo grape

Čtvrtkruh

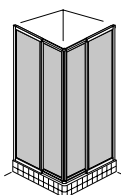
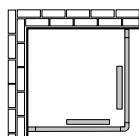
Kat. RLT3

2-dílné posuvné dveře, R550, rám bílý, sklo grape s úpravou

	Kód	bez DPH	s DPH
80 × 80 × 190 cm	693045	8 059 Kč	9 751 Kč
90 × 90 × 190 cm	693046	8 479 Kč	10 260 Kč



čtverec



Čtverec

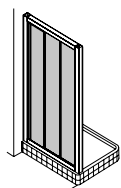
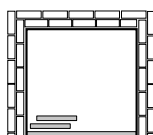
Kat. RLT3

2-dílné posuvné dveře, rám bílý, sklo grape s úpravou

	Kód	bez DPH	s DPH
80 × 80 × 190 cm	693047	7 199 Kč	8 711 Kč
90 × 90 × 190 cm	693048	7 649 Kč	9 255 Kč



dveře do niky



Dveře do niky

Kat. RLT3

oboustranný vstup, 3-dílné posuvné dveře, rám bílý, sklo grape s úpravou

	Kód	bez DPH	s DPH
90 × 190 cm, montážní roz. 85-90,5 cm	693049	7 179 Kč	8 687 Kč

Rozšiřovací profil

Kat. RLT1

náhradní díl

	Kód	bez DPH	s DPH
výška 190 cm, šířka 1,5 cm, bílý	724591	477 Kč	577 Kč

Sprchové zástěny Bern New doporučujeme kombinovat se sprchovými vaničkami Davos M Pure na straně 53.

SPRCHOVÉ ZÁSTĚNY

REF PLANO

REF Davos

- Kvalitní masivní leštěné hliníkové profily.
- Jednoduchá montáž, **čtvrtekruh je dodáván už smontovaný**.
- Výška 1900 mm.
- Bezpečnostní sklo 4/5 mm s povrchovou úpravou pro lepší údržbu.
- Horní ložiskové dvojpojezdy pro jemnou manipulaci posuvnými díly, spodní pojezdy jsou odklápěcí pro lepší čištění.
- Záruka 3 roky.



Čtvrtekruh

Kat. RLT5

smontováno, 2-dílné posuvné dveře,
R550, sklo transparent s úpravou

	Kód	bez DPH	s DPH
90 × 90 × 190 cm, bílý	693043	8 649 Kč	10 465 Kč
90 × 90 × 190 cm, stříbrná lesk – brillant	693044	8 849 Kč	10 707 Kč

Rozšiřovací profil

Kat. RLT1

náhradní díl, výška 190 cm, šířka 1,5 cm

	Kód	bez DPH	s DPH
bílý	724591	477 Kč	577 Kč
stříbrná lesk	602430	405 Kč	490 Kč

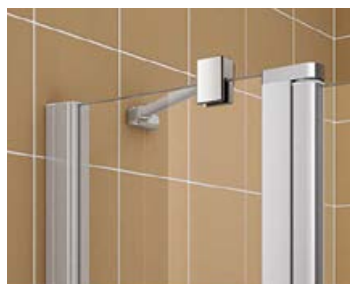


Sprchové zástěny Plano Davos doporučujeme kombinovat se sprchovými vaničkami série Davos M Pure na straně 53.

REF PLANO

REF Davos Plus

- Výška 2 000 mm.
- Bezpečnostní skla o tloušťce 5 mm jsou dodávána sériově s povrchovou úpravou Clean.
- Varianty bezpečnostních skel:
 - Čiré
 - Serigrafie – v prostřední části skla je neprůhledný pískovaný matný pás pro větší intimitu.
- Nastavitelná šířka v každém stěnovém profilu 25 mm.
- Kvalitní ložiskové pojezdy.
- Možnost použití boční stěny pro rohovou instalaci či pro konfiguraci U-kabina se všemi dveřmi do niky nebo pro montáž v rovině se všemi typy dveří do niky.



Provedení stříbrné vysoký lesk



Provedení bílé



Elegantní madlo nebo svislá úchytky – dle typu sprchového koutu.



Čistá řešení pro komfortní a pohodlnou údržbu.



Speciální vzpěra (stabilizátor) se postará o optimální pevnost.



Funkční jemnost: zdvihový mechanismus u všech otvíracích dveří.

SPRCHOVÉ ZÁSTĚNY

REF PLANO

REF Davos Plus

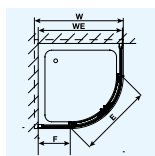
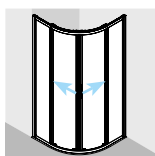


Čtvrtekruh

Posuvné dveře R550

Kat. KMIP

- Všechny rozměry jsou v mm a při kolmých stěnách.
- Odchylky podlahy max. 5 mm, jinak není možno namontovat.
- Možnost dalšího rozšíření pomocí rozšiřovacího profilu.



výška 2000 mm	Rozměr		Hrana vaničky	Nastavitelná šířka	Šířka vstupu	Šířka pevného pole	Barva rámu bílá, sklo čiré s povrchovou úpravou Clean			Barva rámu stříbrná vysoký lesk, sklo čiré s povrchovou úpravou Clean		
	W	WE	E		F	Kód	bez DPH (Kč)	s DPH (Kč)	Kód	bez DPH (Kč)	s DPH (Kč)	
	800 × 800	785-810	775-800		390	235-260	385576*	14 293	17 295	385577*	15 593	18 868
900 × 900	885-910	875-900	550	335-360	385578*	14 760	17 860	385579*	15 905	19 245		
1000 × 1000	985-1010	975-1000	690	435-460	385580	15 579	18 851	385581	16 891	20 438		



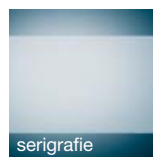
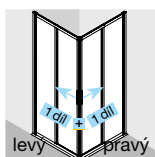
Čtverec / obdélník

Rohový vstup posuvné dveře

Kat. KMIP

Celá zástěna = levý + pravý díl. Rozměry lze kombinovat.

- Všechny rozměry jsou v mm a při kolmých stěnách.
- Odchylky podlahy max. 5 mm, jinak není možno namontovat.
- Možnost dalšího rozšíření pomocí rozšiřovacího profilu.



výška 2000 mm	Rozměr	Hrana vaničky	Nastavitelná šířka	Šířka rohového vstupu při použití P+L	P/L díl	Barva rámu bílá, sklo čiré s povrchovou úpravou Clean			Barva rámu stříbrná vysoký lesk, sklo čiré s povrchovou úpravou Clean			Barva rámu stříbrná vysoký lesk, sklo Serigrafie s povrchovou úpravou Clean		
						Kód	bez DPH (Kč)	s DPH (Kč)	Kód	bez DPH (Kč)	s DPH (Kč)	Kód	bez DPH (Kč)	s DPH (Kč)
						700	685-710	675-700	360	pravý	692809	5 499	6 654	692810
700	685-710	675-700	levý	692800	5 499	6 654	692801	7 445		9 008	692802	10 394	12 577	
750	735-760	725-750	395	pravý	692812	5 820	7 042	692813	7 445	9 008	692814	10 394	12 577	
750	735-760	725-750		levý	692803	5 820	7 042	692804	7 445	9 008	692805	10 394	12 577	
800	785-810	775-800	431	pravý	385530*	5 820	7 042	385531*	7 445	9 008	563904	10 394	12 577	
800	785-810	775-800		levý	385522*	5 820	7 042	385523*	7 445	9 008	563900	10 394	12 577	
900	885-910	875-900	502	pravý	385532*	5 820	7 042	385533*	7 731	9 355	563905	10 641	12 876	
900	885-910	875-900		levý	385524*	5 820	7 042	385525*	7 731	9 355	563901	10 641	12 876	
1000	985-1010	975-1000	572	pravý	385534	6 274	7 592	385535*	8 315	10 061	563906	11 005	13 316	
1000	985-1010	975-1000		levý	385526	6 274	7 592	385527	8 315	10 061	563902	11 005	13 316	
1100	1085-1110	1075-1100	643	pravý	692815	6 496	7 860	692816	8 887	10 753	692817	11 240	13 600	
1100	1085-1110	1075-1100		levý	692806	6 496	7 860	692807	8 887	10 753	692808	11 240	13 600	
1200	1185-1210	1175-1200	714	pravý	385536	6 496	7 860	385537	8 887	10 753	563907	11 240	13 600	
1200	1185-1210	1175-1200		levý	385528	6 496	7 860	385529	8 887	10 753	563903	11 240	13 600	

* zboží skladem. Ostatní s dodací lhůtou 4 týdnů.

REF PLANO

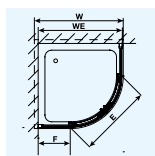
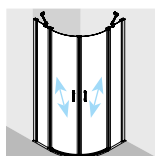
REF Davos Plus



Čtvrtekruh Otvírací dveře R550 s pevnými segmenty

Kat. KMIP

- Všechny rozměry jsou v mm a při kolmých stěnách.
- Odchytky podlahy max. 5 mm, jinak není možno namontovat.
- Možnost dalšího rozšíření pomocí rozšiřovacího profilu.
- Vzpěry jsou součástí výrobku.



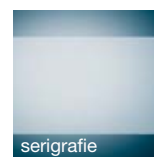
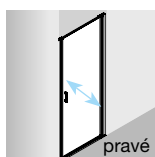
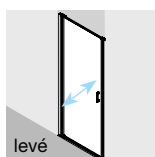
výška 2000 mm	Rozměr		Hrana vaničky	Nastavitelná šířka	Šířka vstupu	Šířka pevného pole	Barva rámu bílá, sklo čiré s povrchovou úpravou Clean			Barva rámu stříbrná vysoký lesk, sklo čiré s povrchovou úpravou Clean		
	W	WE					Kód	bez DPH (Kč)	s DPH (Kč)	Kód	bez DPH (Kč)	s DPH (Kč)
	800 × 800	785-810	775-800	729	209-234	385562	15 332	18 552	385563	18 490	22 373	
	900 × 900	885-910	875-900	729	309-334	385564	15 929	19 274	385565*	19 127	23 144	
	1000 × 1000	985-1010	975-1000	729	409-434	385566	16 632	20 125	385567	19 777	23 930	



Dveře do niky Jednokřídlé otvírací

Kat. KMIP

- Všechny rozměry jsou v mm a při kolmých stěnách.
- Odchytky podlahy max. 5 mm, jinak není možno namontovat.
- Možnost dalšího rozšíření pomocí rozšiřovacího profilu.



výška 2000 mm	Rozměr	Hrana vaničky		Nastavitelná šířka	Šířka vstupu	P/L	Barva rámu bílá, sklo čiré s povrchovou úpravou Clean			Barva rámu stříbrná vysoký lesk, sklo čiré s povrchovou úpravou Clean			Barva rámu stříbrná vysoký lesk, sklo Serigrafie s povrchovou úpravou Clean			
		v nise	s pevnou stěnou				s pevnou stěnou	Kód	bez DPH (Kč)	s DPH (Kč)	Kód	bez DPH (Kč)	s DPH (Kč)	Kód	bez DPH (Kč)	s DPH (Kč)
	750	710-760	720-770	710-760	592	pravé	385514	8 667	10 487	385515	10 447	12 641	563896	13 631	16 494	
	800	760-810	770-820	760-810	642	pravé	385516	8 783	10 627	385517*	10 680	12 923	563897	13 864	16 775	
	850	810-860	820-870	810-860	692	pravé	692794	9 458	11 444	692795	10 926	13 220	692796	14 346	17 359	
	900	860-910	870-920	860-910	742	pravé	385518	9 458	11 444	385519*	10 926	13 220	563898	14 346	17 359	
	950	910-960	920-970	910-960	792	pravé	692797	10 017	12 121	692798	11 408	13 804	692799	14 824	17 937	
	1000	960-1010	970-1020	960-1010	842	pravé	385520	10 017	12 121	385521*	11 408	13 804	563899	14 824	17 937	
	700	660-710	670-720	660-710	542	levé	692784	8 667	10 487	417225	10 447	12 641	692785	13 631	16 494	
	750	710-760	720-770	710-760	592	levé	385506	8 667	10 487	385507	10 447	12 641	563892	13 631	16 494	
	800	760-810	770-820	760-810	642	levé	385508	8 783	10 627	385509*	10 680	12 923	563893	13 864	16 775	
	850	810-860	820-870	810-860	692	levé	692786	8 798	11 444	692787	10 926	13 220	692788	14 346	17 359	
	900	860-910	870-920	860-910	742	levé	385510	8 798	11 444	385511*	10 926	13 220	563894	14 346	17 359	
	950	910-960	920-970	910-960	792	levé	692789	10 017	12 121	692790	11 408	13 804	692791	14 824	17 937	
	1000	960-1010	970-1020	960-1010	842	levé	385512	10 017	12 121	385513*	11 408	13 804	563895	14 824	17 937	

* zboží skladem. Ostatní s dodací lhůtou 4 týdny.

SPRCHOVÉ ZÁSTĚNY

REF PLANO

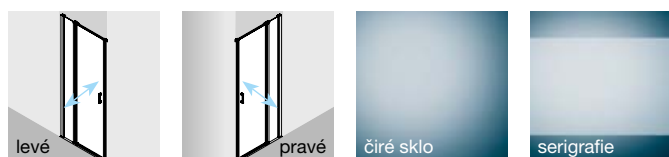
REF Davos Plus



Dveře do niky Jednokřídlé otvírací s pevným segmentem

Kat. KMIP

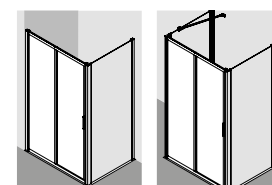
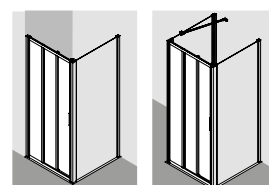
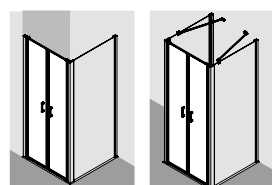
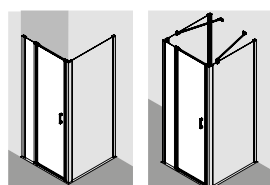
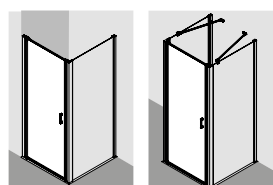
- Všechny rozměry jsou v mm a při kolmých stěnách.
- Odchyly podlahy max. 5 mm, jinak není možno namontovat.
- Možnost dalšího rozšíření pomocí rozšiřovacího profilu.



Rozměr	Hrana vaničky		Nastavitelná šířka	Šířka vstupu	Šířka pevného pole	P/L	Barva rámu bílá, sklo čiré s povrchovou úpravou Clean			Barva rámu stříbrná vysoký lesk, sklo čiré s povrchovou úpravou Clean			Barva rámu stříbrná vysoký lesk, sklo Serigrafie s povrchovou úpravou Clean			
	v nice	s pevnou stěnou	s pevnou stěnou				Kód	bez DPH (Kč)	s DPH (Kč)	Kód	bez DPH (Kč)	s DPH (Kč)	Kód	bez DPH (Kč)	s DPH (Kč)	
																Kód
výška 2000 mm	800	760-810	770-820	760-810	492	190-215	pravé	385498	11 888	14 384	385499	12 474	15 094	563888	18 283	22 122
	900	860-910	870-920	860-910	542	240-265	pravé	385500	12 799	15 487	385501	13 330	16 129	563889	18 879	22 844
	1000	960-1010	970-1020	960-1010	642	240-265	pravé	385502	13 292	16 083	385503*	13 565	16 414	563890	19 607	23 724
	1100	1060-1110	1070-1120	1060-1110	642	340-365	pravé	692781	13 565	16 414	692782	14 189	17 169	692783	20 074	24 290
	1200	1160-1210	1170-1220	1160-1210	642	440-465	pravé	385504	13 565	16 414	385505	14 189	17 169	563891	20 074	24 290
	800	760-810	770-820	760-810	492	190-215	levé	385490	11 888	14 384	385491	12 474	15 094	563884	18 283	22 122
900	860-910	870-920	860-910	542	240-265	levé	385492	12 799	15 487	385493	13 330	16 129	563885	18 879	22 844	
1000	960-1010	970-1020	960-1010	642	240-265	levé	385494	13 292	16 083	385495*	13 565	16 414	563886	19 607	23 724	
1100	1060-1110	1070-1120	1060-1110	642	340-365	levé	692779	13 565	16 414	688737	14 189	17 169	692780	20 074	24 290	
1200	1160-1210	1170-1220	1160-1210	642	440-465	levé	385496	13 565	16 414	385497	14 189	17 169	563887	20 074	24 290	

Všechny typy dveří do niky lze kombinovat s pevnou stěnou jako rohovou instalaci **nebo** U kabinu **nebo** instalaci v rovině.

Rohové instalace a provedení U kabinu u jednotlivých typů dveří do niky.



* zboží skladem. Ostatní s dodací lhůtou 4 týdny.

REIF PLANO

REIF Davos Plus



Dveře do niky Dvoukřídlové otvírací

Kat. KMIP

- Všechny rozměry jsou v mm a při kolmých stěnách.
- Odchytky podlahy max. 5 mm, jinak není možno namontovat.
- Možnost dalšího rozšíření pomocí rozšiřovacího profilu.



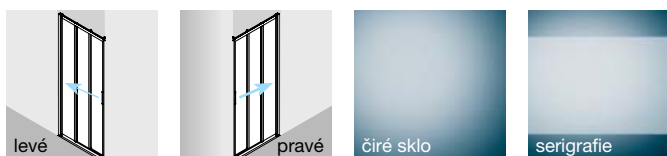
výška 2000 mm	Rozměr	Hrana vaničky		Nastavitelná šířka	Šířka vstupu	Barva rámu bílá, sklo čiré s povrchovou úpravou Clean			Barva rámu stříbrná vysoký lesk, sklo čiré s povrchovou úpravou Clean			Barva rámu stříbrná vysoký lesk, sklo Serigrafie s povrchovou úpravou Clean			
		v nice	s pevnou stěnou			s pevnou stěnou	Kód	bez DPH (Kč)	s DPH (Kč)	Kód	bez DPH (Kč)	s DPH (Kč)	Kód	bez DPH (Kč)	s DPH (Kč)
	700	660-710	670-720	660-710	528	692876	8 835	10 690	692877	10 822	13 095	692878	13 383	16 193	
	750	710-760	720-770	710-760	578	385568	8 835	10 690	385569	10 822	13 095	563920	13 383	16 193	
	800	760-810	770-820	760-810	628	385570	9 668	11 698	385571*	11 434	13 835	563921	14 110	17 073	
	850	810-860	820-870	810-860	678	692879	10 343	12 515	692685	11 862	14 353	692880	14 824	17 937	
	900	860-910	870-920	860-910	728	385572*	10 343	12 515	385573*	11 862	14 353	563922	14 824	17 937	
	950	910-960	920-970	910-960	778	692881	10 680	12 923	692882	12 279	14 858	692883	15 072	18 237	
	1000	960-1010	970-1020	960-1010	828	385574	10 680	12 923	385575*	12 279	14 858	563923	15 072	18 237	
	1050	1010-1060	1020-1070	1010-1060	878	692884	10 680	12 923	692207	12 279	14 858	692208	15 072	18 237	
	1100	1060-1110	1070-1120	1060-1110	928	692885	11 070	13 395	692886	12 721	15 392	692887	15 385	18 616	
	1150	1110-1160	1120-1170	1110-1160	978	692888	11 421	13 819	692762	12 903	15 613	692889	15 722	19 024	
	1200	1160-1210	1170-1220	1160-1210	1028	692890	11 758	14 227	692891	13 241	16 022	692892	16 060	19 433	



Dveře do niky Třídílné, dva díly posuvné, jeden pevný

Kat. KMIP

- Všechny rozměry jsou v mm a při kolmých stěnách.
- Odchytky podlahy max. 5 mm, jinak není možno namontovat.
- Možnost dalšího rozšíření pomocí rozšiřovacího profilu.



výška 2000 mm	Rozměr	Hrana vaničky		Nastavitelná šířka	Šířka vstupu	P/L	Barva rámu bílá, sklo čiré s povrchovou úpravou Clean			Barva rámu stříbrná vysoký lesk, sklo čiré s povrchovou úpravou Clean			Barva rámu stříbrná vysoký lesk, sklo Serigrafie s povrchovou úpravou Clean			
		v nice	s pevnou stěnou				s pevnou stěnou	Kód	bez DPH (Kč)	s DPH (Kč)	Kód	bez DPH (Kč)	s DPH (Kč)	Kód	bez DPH (Kč)	s DPH (Kč)
	700	660-710	670-720	675-710	305	pravé	692867	10 108	12 231	692868	11 070	13 395	692869	13 864	16 775	
	750	710-760	720-770	725-760	338	pravé	692870	10 108	12 231	692871	11 070	13 395	692872	13 864	16 775	
	800	760-810	770-820	760-810	374	pravé	385554	10 108	12 231	385555	11 070	13 395	563916	13 864	16 775	
	900	860-910	870-920	860-910	440	pravé	385556	10 458	12 653	385557*	11 552	13 978	563917	14 346	17 359	
	1000	960-1010	970-1020	960-1010	507	pravé	385558	10 784	13 049	385559*	12 110	14 653	563918	14 813	19 924	
	1100	1060-1110	1070-1120	1075-1110	572	pravé	692873	11 563	13 991	692874	12 344	14 936	692875	15 775	19 088	
	1200	1160-1210	1170-1220	1160-1210	640	pravé	385560	11 563	13 991	385561	12 344	14 936	563919	15 775	19 088	
	700	660-710	670-720	675-710	305	levé	692858	10 108	12 231	692859	11 070	13 395	692860	13 864	16 775	
	750	710-760	720-770	725-760	338	levé	692861	10 108	12 231	692862	11 070	13 395	692863	13 864	16 775	
	800	760-810	770-820	760-810	374	levé	385546	10 108	12 231	385547	11 070	13 395	563912	13 864	16 775	
	900	860-910	870-920	860-910	440	levé	385548	10 458	12 653	385549*	11 552	13 978	563913	14 346	17 359	
	1000	960-1010	970-1020	960-1010	507	levé	385550	10 784	13 049	385551*	12 110	14 653	563914	14 813	19 924	
	1100	1060-1110	1070-1120	1075-1110	572	levé	692864	11 563	13 991	692865	12 344	14 936	692866	15 775	19 088	
	1200	1160-1210	1170-1220	1160-1210	640	levé	385552	11 563	13 991	385553	12 344	14 936	563915	15 775	19 088	

* zboží skladem. Ostatní s dodací lhůtou 4 týdny.

SPRCHOVÉ ZÁSTĚNY

REF PLANO

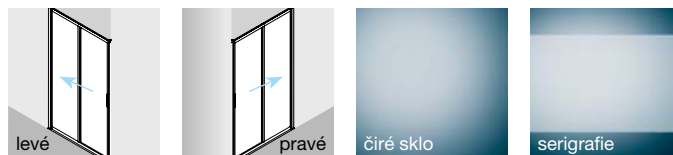
REF Davos Plus



Dveře do niky Dvojdílné, jeden díl posuvný, jeden pevný

Kat. KMIP

- Všechny rozměry jsou v mm a při kolmých stěnách.
- Odchyšky podlahy max. 5 mm, jinak není možno namontovat.
- Možnost dalšího rozšíření pomocí rozšiřovacího profilu.



Rozměr	Hrana vaničky		Nastavitelná šířka	Šířka vstupu	P/L	Barva rámu bílá, sklo čiré s povrchovou úpravou Clean			Barva rámu stříbrná vysoký lesk, sklo čiré s povrchovou úpravou Clean			Barva rámu stříbrná vysoký lesk, sklo Serigrafie s povrchovou úpravou Clean		
	v nice	s pevnou stěnou				s pevnou stěnou	Kód	bez DPH (Kč)	s DPH (Kč)	Kód	bez DPH (Kč)	s DPH (Kč)	Kód	bez DPH (Kč)
	1100	1060-1110	1070-1120	1060-1110	443	pravé	692837	11 733	14 197	692838	12 527	15 158	692839	15 267
1150	1110-1160	1120-1170	1110-1160	470	pravé	692840	11 733	14 197	692841	12 527	15 158	692842	15 267	18 473
1116	1120-1170	1130-1180	1120-1170	473	pravé	692843	11 733	14 197	692844	12 527	15 158	692845	15 267	18 473
1200	1160-1210	1170-1220	1160-1210	493	pravé	385542	11 733	14 197	385543*	12 527	15 158	563910	15 267	18 473
1250	1210-1260	1220-1270	1210-1260	520	pravé	692849	12 447	15 061	692850	13 163	15 927	692851	16 020	19 384
1300	1260-1310	1270-1320	1260-1310	543	pravé	692852	12 447	15 061	692853	13 163	15 927	692854	16 020	19 384
1350	1310-1360	1320-1370	1310-1360	570	pravé	692855	12 447	15 061	692856	13 163	15 927	692857	16 020	19 384
1400	1360-1410	1370-1420	1360-1410	593	pravé	385544	12 447	15 061	385545*	13 163	15 927	563911	16 020	19 384
1450	1410-1460	1420-1470	1410-1460	620	pravé	692846	13 166	15 931	692847	14 330	17 339	692848	16 782	20 306
1500	1460-1510	1470-1520	1460-1510	645	pravé	846259	13 159	15 923	846253	13 783	16 677	846266	16 758	20 277
1550	1510-1560	1520-1570	1510-1560	670	pravé	846260	13 159	15 923	846254	13 783	16 677	846267	16 758	20 277
1600	1560-1610	1570-1620	1560-1610	695	pravé	846256	13 508	16 345	846250	14 100	17 061	846263	17 115	20 710
1100	1060-1110	1070-1120	1060-1110	443	levé	692818	11 733	14 197	692819	12 527	15 158	692820	15 267	18 473
1150	1110-1160	1120-1170	1110-1160	470	levé	692821	11 733	14 197	692822	12 527	15 158	692823	15 267	18 473
1160	1120-1170	1130-1180	1120-1170	473	levé	692824	11 733	14 197	692825	12 527	15 158	692826	15 267	18 473
1200	1160-1210	1170-1220	1160-1210	493	levé	385538	11 733	14 197	385539*	12 527	15 158	563908	15 267	18 473
1250	1210-1260	1220-1270	1210-1260	520	levé	692827	12 447	15 061	688907	13 163	15 927	692828	16 020	19 384
1300	1260-1310	1270-1320	1260-1310	543	levé	615535	12 447	15 061	692829	13 163	15 927	692830	16 020	19 384
1350	1310-1360	1320-1370	1310-1360	570	levé	692831	12 447	15 061	692832	13 163	15 927	692833	16 020	19 384
1400	1360-1410	1370-1420	1360-1410	593	levé	385540	12 447	15 061	385541*	13 163	15 927	563909	16 020	19 384
1450	1410-1460	1420-1470	1410-1460	620	levé	692834	12 447	15 061	692835	13 163	15 927	692836	16 020	19 384
1500	1460-1510	1470-1520	1460-1510	645	levé	846257	13 159	15 923	846251	13 783	16 677	846264	16 758	20 277
1550	1510-1560	1520-1570	1510-1560	670	levé	846258	13 159	15 923	846252	13 783	16 677	846265	16 758	20 277
1600	1560-1610	1570-1620	1560-1610	695	levé	846255	13 508	16 345	846247	14 100	17 061	846261	17 115	20 710



* zboží skladem. Ostatní s dodací lhůtou 4 týdny.

REF PLANO

REF Davos Plus



Pevná stěna ke dveřím do niky Pro rohovou instalaci nebo U kabinu či instalaci v rovině

Kat. KMIP

- Všechny rozměry jsou v mm a při kolmých stěnách.
- Odchytky podlahy max. 5 mm, jinak není možno namontovat.
- Možnost dalšího rozšíření pomocí rozšiřovacího profilu.



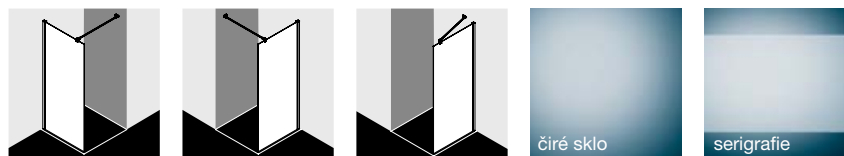
Rozměr	Hrana vaničky	Nastavitelná šířka		Barva rámu bílá, sklo čiré s povrchovou úpravou Clean			Barva rámu stříbrná vysoký lesk, sklo čiré s povrchovou úpravou Clean			Barva rámu stříbrná vysoký lesk, sklo Serigrafie s povrchovou úpravou Clean			
			v rovině s dveřmi	Kód	bez DPH (Kč)	s DPH (Kč)	Kód	bez DPH (Kč)	s DPH (Kč)	Kód	bez DPH (Kč)	s DPH (Kč)	
výška 2000 mm	250	220-270	210-260	177 + NŠ dveří	692893	4 547	5 502	692894	6 378	7 717			
	300	270-320	260-310	227 + NŠ dveří	692895	4 547	5 502	692896	6 378	7 717			
	350	320-370	310-360	277 + NŠ dveří	692897	4 547	5 502	692898	6 378	7 717			
	400	370-420	360-410	327 + NŠ dveří	692899	4 547	5 502	692900	6 378	7 717			
	450	420-470	410-460	377 + NŠ dveří	692901	4 547	5 502	692902	6 378	7 717			
	500	470-520	460-510	427 + NŠ dveří	692903	4 547	5 502	692904	6 378	7 717			
	550	520-570	520-560	477 + NŠ dveří	692905	4 547	5 502	690079	6 378	7 717			
	600	570-620	560-610	527 + NŠ dveří	692906	4 547	5 502	692907	6 378	7 717			
	650	620-670	610-660	577 + NŠ dveří	692908	4 547	5 502	692909	6 378	7 717			
	700	670-720	660-710	627 + NŠ dveří	656061	4 547	5 502	692910	6 378	7 717	692911	8 379	10 139
	750	720-770	710-760	677 + NŠ dveří	385582	4 547	5 502	385583	6 378	7 717	563942	8 379	10 139
	800	770-820	760-810	727 + NŠ dveří	385584	5 106	6 178	385585*	6 691	8 096	563943	8 732	10 566
	850	820-870	810-860	777+ NŠ dveří	692912	5 338	6 459	692913	7 016	8 489	692914	9 096	11 006
	900	870-920	860-910	827 + NŠ dveří	385586	5 338	6 459	385587*	7 016	8 489	563944	9 096	11 006
	950	920-970	910-960	877 + NŠ dveří	692915	6 042	7 311	692916	7 224	8 741	692917	9 328	11 287
	1000	970-1020	960-1010	927 + NŠ dveří	385588	6 042	7 311	385589*	7 224	8 741	563945	9 328	11 287
	1100	1070-1120	1060-1110	1027 + NŠ dveří	692918	6 652	8 049	692919	7 757	9 386	692920	9 875	11 949
1200	1170-1220	1160-1210	1127 + NŠ dveří	692921	6 652	8 049	689859	7 757	9 386	691672	9 875	11 949	



Pevná stěna Walk in Wall

Kat. KMIP

- Všechny rozměry jsou v mm a při kolmých stěnách.
- Odchytky podlahy max. 5 mm, jinak není možno namontovat.
- Možnost dalšího rozšíření pomocí rozšiřovacího profilu.
- Vzpěra (délka 1200 mm) je součástí výrobku.



Rozměr	Hrana vaničky	Nastavitelná šířka	Barva rámu bílá, sklo čiré s povrchovou úpravou Clean			Barva rámu stříbrná vysoký lesk, sklo čiré s povrchovou úpravou Clean			Barva rámu stříbrná vysoký lesk, sklo Serigrafie s povrchovou úpravou Clean			
			Kód	bez DPH (Kč)	s DPH (Kč)	Kód	bez DPH (Kč)	s DPH (Kč)	Kód	bez DPH (Kč)	s DPH (Kč)	
výška 2000 mm	700	685-710	675-700	563946	6 065	7 339	563947	8 086	9 784	563948	9 050	10 951
	750	735-760	725-750	563949	6 065	7 339	563950	8 086	9 784	563951	9 050	10 951
	800	785-810	775-800	563952	6 805	8 233	563953	8 604	10 411	563954	9 541	11 545
	900	885-910	875-900	563955	6 854	8 293	563956	9 111	11 024	563957	9 804	11 863
	1000	985-1010	975-1000	563958	7 237	8 757	563959*	9 591	11 605	563960	10 219	12 365
	1100	1085-1110	1075-1100	692922	7 632	9 235	688738	10 171	12 307	692923	10 622	12 853
	1200	1185-1210	1175-1200	563961	7 632	9 235	563962*	10 171	12 307	563963	10 622	12 853

* zboží skladem. Ostatní s dodací lhůtou 4 týdny.

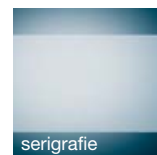
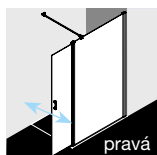
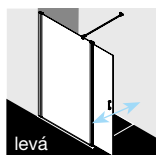
SPRCHOVÉ ZÁSTĚNY



Pevná stěna Walk in Wall s otočným křídlem

Kat. KMIP

- Všechny rozměry jsou v mm a při kolmých stěnách.
- Odchyšky podlahy max. 5 mm, jinak není možno namontovat.
- Možnost dalšího rozšíření pomocí rozšiřovacího profilu.
- Vzpěra (délka 1200 mm) je součástí výrobku.



výška 2000 mm	Rozměr	Hrana vaničky	Nastavitelná šířka Walk in Wall	Šířka otočného křídla	Nastavitelná šířka Walk in Wall a otočného křídla	P/L	Barva rámu bílá, sklo čiré s povrchovou úpravou Clean			Barva rámu stříbrná vysoký lesk, sklo čiré s povrchovou úpravou Clean			Barva rámu stříbrná vysoký lesk, sklo Serigrafie s povrchovou úpravou Clean		
							Kód	bez DPH (Kč)	s DPH (Kč)	Kód	bez DPH (Kč)	s DPH (Kč)	Kód	bez DPH (Kč)	s DPH (Kč)
							pravá	563933	11 434	13 835	563934	13 592	16 446	563935	14 924
	1000	965-990	975-1000	470	1430-1455	pravá	563936	11 668	14 118	563937	13 796	16 693	563938	15 192	18 382
	1200	1165-1190	1175-1200	470	1630-1655	pravá	563939	12 135	14 683	563940	14 379	17 399	563941	15 711	19 010
	900	865-890	875-900	470	1330-1355	levá	563924	11 434	13 835	563925	13 592	16 446	563926	14 924	18 058
	1000	965-990	975-1000	470	1430-1455	levá	563927	11 668	14 118	563928	13 796	16 693	563929	15 192	18 382
	1200	1165-1190	1175-1200	470	1630-1655	levá	563930	12 135	14 683	563931	14 379	17 399	563932	15 711	19 010

Sprchové zástěny Davos Plus doporučujeme kombinovat se sprchovými vaničkami ze série Davos M Pure na straně 53.

Příslušenství ke sprchovým zástěnám Davos Plus

Kat. KMIA

Rozměr (mm)

	šířka 25	výška 2000	Barva rámu bílá, sklo čiré s povrchovou úpravou Clean			Barva rámu stříbrná vysoký lesk, sklo čiré s povrchovou úpravou Clean		
			Kód	bez DPH (Kč)	s DPH (Kč)	Kód	bez DPH (Kč)	s DPH (Kč)
rozšiřovací profil pro všechny modely			385598	1 260	1 525	385599	1 327	1 606
vzpěra, boční stěna - boční stěna	délka 1200		385596	1 483	1 794	385597	1 866	2 258
vzpěra, boční stěna - boční stěna	délka 500		385594	1 236	1 496	385595	1 723	2 085
vzpěra, zeď - boční stěna	délka 1200		385592	1 483	1 794	385593	1 989	2 407
vzpěra, zeď - boční stěna	délka 500		385590	1 236	1 496	385591	1 619	1 959
propojovací profil propojení dveře do niky s pevnou stěnou v rovině		výška 2000	385600	1 314	1 590	385601	1 382	1 672

Náhradní díly ke sprchovým zástěnám Davos Plus

Kat. KMIA

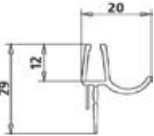
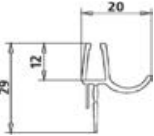
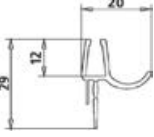

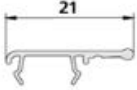
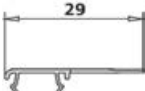
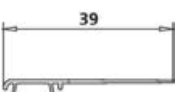
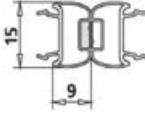
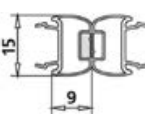
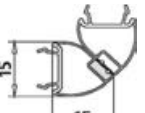
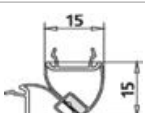
	Barva rámu bílá, sklo čiré s povrchovou úpravou Clean			Barva rámu stříbrná vysoký lesk, sklo čiré s povrchovou úpravou Clean		
	Kód	bez DPH (Kč)	s DPH (Kč)	Kód	bez DPH (Kč)	s DPH (Kč)
rohová spojka pro čtverec/obdélník rohový vstup 2-dílný posuvné dveře	693036	744	900	693029	744	900
sada horních pojezdů 4 ks pro čtverec/obdélník rohový vstup 2-dílný posuvné dveře	693037	744	900	693030	871	1 054
sada horních pojezdů 2 ks pro dveře do niky 2-dílné posuvné, jeden díl pevný, jeden posuvný	693038	744	900	693031	744	900
sada horních pojezdů 5 ks pro dveře do niky 3-dílné posuvné, jeden díl pevný, dva posuvné	693039	744	900	693032	744	900
sada spodních pojezdů / háčků 4 ks pro dveře do niky 3-dílné posuvné, jeden díl pevný, dva posuvné	693040	744	900	693033	744	900
sada horních pojezdů 4 ks pro 1/4 kruh posuvné dveře R550	693041	1 128	1 365	693034	1 152	1 394
sada spodních pojezdů 4 ks pro 1/4 kruh posuvné dveře R550	693042	1 152	1 394	693035	1 152	1 394

* zboží skladem. Ostatní s dodací lhůtou 4 týdny.

REF PLANO

REF Davos Plus

Těsnění a magnetické lišty

	Kat. KMIA	Popis / rozměr	Kód	bez DPH	s DPH	
Vodorovná těsnění		1 kus těsnění s okapničkou pro: <ul style="list-style-type: none"> ■ dveře do niky 1-křídle otvírací ■ dveře do niky 1-křídle otvírací s pevným segmentem ■ dveře do niky 3-dílné posuvné, 1 díl pevný, 2 posuvné ■ dveře do niky 2-dílné posuvné, 1 díl pevný, 1 posuvný 	Délka 985 mm. Při montáži nutno zkrátit.	693004	576 Kč	697 Kč
		2 kusy těsnění s okapničkou pro: <ul style="list-style-type: none"> ■ dveře do niky 2-křídle otvírací 	Délka každého těsnění 550 mm. Při montáži nutno zkrátit.	693005	576 Kč	697 Kč
		2 kusy těsnění s okapničkou zahnuté pro: <ul style="list-style-type: none"> ■ čtvrtkruh otvírací dveře s pevnými segmenty 	Při montáži nutno zkrátit.	693006	700 Kč	847 Kč
Svislá těsnění		1 kus svislé těsnění do otočného profilu pro: <ul style="list-style-type: none"> ■ dveře do niky 1-křídle otvírací ■ dveře do niky 1-křídle otvírací s pevným segmentem ■ Walk in Wall s otočným křídlem ■ čtvrtkruh otvírací dveře s pevnými segmenty 	Délka vhodná pro sériovou výšku 2000 mm.	693008	744 Kč	900 Kč
		1 kus stírací těsnění pro: <ul style="list-style-type: none"> ■ dveře do niky 3-dílné posuvné, 1 díl pevný, 2 posuvné 	Délka vhodná pro sériovou výšku 2000 mm.	693009	744 Kč	900 Kč
		1 kus stírací těsnění pro: <ul style="list-style-type: none"> ■ dveře do niky 3-dílné posuvné, 1 díl pevný, 2 posuvné ■ dveře do niky 2-dílné posuvné, 1 díl pevný, 1 posuvný ■ čtverec/obdélník rohový vstup 2-dílný posuvné dveře 	Délka vhodná pro sériovou výšku 2000 mm.	693010	744 Kč	900 Kč
		1 kus stírací těsnění pro: <ul style="list-style-type: none"> ■ čtvrtkruh posuvné dveře R550 	Délka vhodná pro sériovou výšku 2000 mm.	693011	768 Kč	929 Kč
Magnetické lišty		1 kus magnetický profil 180° pro křídlo dveří pro: <ul style="list-style-type: none"> ■ dveře do niky 1-křídle otvírací ■ dveře do niky 1-křídle otvírací s pevným polem ■ dveře do niky 2-křídle otvírací ■ čtvrtkruh otvírací dveře s pevnými segmenty 	Délka vhodná pro sériovou výšku 2000 mm.	693024	851 Kč	1 030 Kč
		1 kus magn. profil 180° pro dovírací stěnový profil pro: <ul style="list-style-type: none"> ■ dveře do niky 1-křídle otvírací ■ dveře do niky 1-křídle otvírací s pevným segmentem ■ dveře do niky 3-dílné posuvné, 1 díl pevný, 2 posuvné ■ dveře do niky 2-dílné posuvné, 1 díl pevný, 1 posuvný 	Délka vhodná pro sériovou výšku 2000 mm.	693025	851 Kč	1 030 Kč
		1 kus magnetický profil levý/pravý pro: <ul style="list-style-type: none"> ■ čtverec/obdélník rohový vstup 2-dílný posuvné dveře 	Délka vhodná pro sériovou výšku 2000 mm.	levý 693026 pravý 693027	744 Kč	900 Kč
		1 kus magnetický profil pro: <ul style="list-style-type: none"> ■ čtvrtkruh posuvné dveře R550 	Délka vhodná pro sériovou výšku 2000 mm.	693028	744 Kč	900 Kč

SPRCHOVÉ ZÁSTĚNY

REF PLANO REF Geneve New

- 6mm bezpečnostní sklo.
- Číré sklo.
- Antiplaková úprava Aquaperle.
- Standardní výška 2000 mm.
- Snadnější čištění díky zapuštěným pantům.
- Barva profilů aluchrom.



Rohové vzpěry z pochromované mosazi pro optimální stabilitu pevných stěn.



Panty z pochromované mosazi **se zdvihovým mechanismem** zapuštěné na vnitřní straně skla. Otvírání pouze ven. Zdvihový mechanismus

- usnadňuje otvírání dveří,
- snižuje opotřebení těsnění na dveřích,
- hladká plocha zakrytých zapuštěných pantů usnadňuje čištění.

Designová madla z pochromované mosazi.

Vyrovnávací profil

- Umožňuje 20 mm přestavitelnost pevných stěn
- Chromované krytky

Možnost dodávky atypických rozměrů na objednávku. Zaměření zdarma.



1-křídle dveře levé (GE1L)
+ boční stěna (GET)



Jednokřídle dveře levé
+ pravé (GE1L+P) rohový vstup



Jednokřídle dveře levé (GE1L)
+ nástěnný profil pro dveře do niky (V.GEN.50)

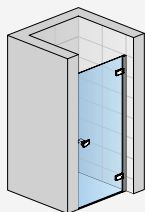


GE1 / Jednokřídlé dveře

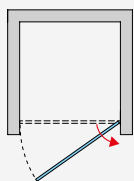
Kat. RONG

- Otvírání pouze ven.
- Nelze použít nastavovací profil.

Standardní rozměry výška 2000 mm	Šířka celková	Šířka vstupu	Typ	Panty levé/pravé	Rozměr	Kód	bez DPH (Kč)	s DPH (Kč)
	750	645		GE1	L	0750	692934	9 949
GE1				P	0750	692939	9 949	12 038
800	695		GE1	L	0800	692935	10 089	12 208
			GE1	P	0800	692940	10 089	12 208
900	795		GE1	L	0900	692936	10 479	12 680
			GE1	P	0900	692941	10 479	12 680
1000	895		GE1	L	1000	692937	10 699	12 946
			GE1	P	1000	692942	10 699	12 946



GE1P +
V.GEN.50



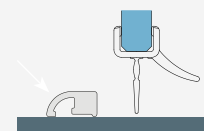
Atypy	Šířka celková	Výška	Typ	Panty	Rozměr	Kód	bez DPH (Kč)	s DPH (Kč)
	750 – 1200		2000	GE1	L	SM1	-	15 949
GE1				P	SM1	-	15 949	19 298

Zaměření atypů zdarma. V objednávce je nutno uvést, zda bude montáž na vaničku nebo na dlažbu (šířka na střed skla).

**Nástěnný profil
s magnetickým těsněním**
Nutno objednat pro montáž do niky.



**Prahová lišta
(volitelné příslušenství)**
Lišta se na požadovaný
rozměr zařizne.



Typ	Výška	Kód	bez DPH (Kč)	s DPH (Kč)
V.GEN.50	2000	427335	1 799	2 177

Typ	Délka	Kód	bez DPH (Kč)	s DPH (Kč)
S.GEN.50	1000	427336	784	949

Jednokřídlé dveře lze kombinovat s boční stěnou v 90°

kombinací P+L vytvořit rohový vstup

nebo



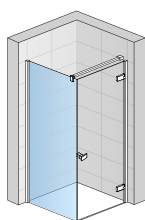
GET / Boční stěna v 90°

Kat. RONG

- Včetně rohové vzpěry.

Standardní rozměry výška 2000 mm	Šířka (mm)	Výška (mm)	Typ	Rozměr	Kód	bez DPH (Kč)	s DPH (Kč)
	750	2000	GET	0750	427329	7 059	8 541
2000		GET	0800	427330	7 169	8 674	
2000		GET	0900	427331	7 379	8 929	
2000		GET	1000	427332	7 489	9 062	
2000		GET	1200	427333	8 129	9 836	
Atypy	Šířka (mm)	Výška (mm)	Typ	Rozměr	Kód	bez DPH (Kč)	s DPH (Kč)
	750 – 1200	2000	GET	SM1	-	11 659	14 107

Zaměření atypů zdarma. Do objednávky je nutno uvést, zda bude montáž na vaničku nebo na dlažbu (šířka na střed skla).



GE1P + GET

Stavební připravenost
niky po obložení

Sprchové dveře	Šířka	Dveře do niky (-15 mm; +0 mm)
Standard. rozměry	750	735 – 750
	800	785 – 800
	900	885 – 900
	1000	985 – 1000

Instalační rozměry vaničky
od svislého obkladu po vnější hranu vaničky

Sprchová zástěna	Dveře + boč. stěna (-15 mm; +0 mm)	Boční stěna (-18 mm; +2 mm)
Standard. rozměry	735 – 750	732 – 752
	785 – 800	782 – 802
	885 – 900	882 – 902
	985 – 1000	982 – 1002

Instalační rozměry dlažby pro dveře
s boční stěnou – od svislého obkladu po vnější
hranu dlažby – montáž na dlažbu (střed skla)

Sprchová zástěna	Dveře + boč. stěna (-10 mm; +10 mm)	Boční stěna (-10 mm; +10 mm)
Standard. rozměry	707 – 727	704 – 724
	757 – 777	754 – 774
	857 – 877	854 – 874
	957 – 977	954 – 974

Atypy	např. 865	(-5 mm; +10 mm) 860 – 875

Atypy	(-5 mm; +10 mm) 860 – 875	(-10 mm; +10 mm) 855 – 875

SPRCHOVÉ ZÁSTĚNY

REF PLANO

REF Geneve New



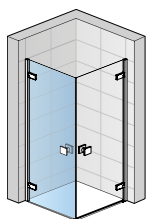
GE1 P+L / Rohový vstup s dvoudílnými rohovými dveřmi

Kat. RONG

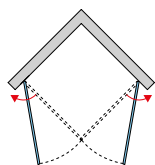
- Otvírání pouze ven.
- Pro sestavení obdélníkového půdorysu lze kombinovat různé rozměry P a L provedení.
- Nelze použít nastavovací profil.

Standardní rozměry výška 2000 mm	Šířka celková	Šířka vstupu	Typ	Panty levé/pravé	Rozměr	Kód	bez DPH (Kč)	s DPH (Kč)
	750	930		GE1	L	0750	692934	9 949
GE1				P	0750	692939	9 949	12 038
800	1000		GE1	L	0800	692935	10 089	12 208
			GE1	P	0800	692940	10 089	12 208
900	1140		GE1	L	0900	692936	10 479	12 680
			GE1	P	0900	692941	10 479	12 680
1000	1280		GE1	L	1000	692937	10 699	12 946
			GE1	P	1000	692942	10 699	12 946

V případě montáže na dlažbu je nutno vzít v úvahu rozdíl mezi nominální a fyzickou šířkou.

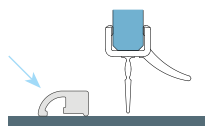


GE1L + GE1P



Atyp	Šířka celková	Výška	Typ	L	SM1	-	15 949	19 298
	750 – 1200	2000	GE1	P	SM1	-	15 949	19 298

Zaměření atypů zdarma. Do objednávky je nutno uvést, zda bude montáž na vaničku nebo na dlažbu (šířka na střed skla).



Prahová lišta (volitelné příslušenství)

Pro rohový vstup jsou potřeba 2 kusy, lišta se na požadovaný rozměr zařízne.

Typ	Délka	Kód	bez DPH (Kč)	s DPH (Kč)
S.GEN.50	1000	427336	784	949

Instalační rozměry vaničky

od svislého obkladu po vnější hranu vaničky – pro rohový vstup

Sprchová zástěna	Šířka	Dveře do niky (-20 mm; +0 mm)
Standard. rozměry	750	780 – 800
	800	880 – 900
	900	980 – 1000
	1000	1080 – 1100

Instalační rozměry dlažby

pro rohový vstup

Sprchová zástěna	Šířka	Spád dlažby (střed skla)	Spád dlažby (vnitřní hrana skla)
Standard. rozměry	750	757 – 777	754 – 774
	800	857 – 877	854 – 874
	900	957 – 977	954 – 974
	1000	1057 – 1077	1054 – 1074

Stabilizační vzpěry

z chromované mosazi

Stěna – sklo pro boční stěnu

Typ	Délka	Kód	bez DPH (Kč)	s DPH (Kč)
SMGA.50.1500	1500 mm	692944	1 749	2 216

Stěna – sklo + T-kus pro dveře s pevnou stěnou v rovině a boční stěnu

Typ	Délka	Kód	bez DPH (Kč)	s DPH (Kč)
SMGTA.50.1500	1500 mm	692945	2 299	2 782

Stěna – sklo + T-kus pro dveře s pevnou stěnou v rovině

Typ	Délka	Kód	bez DPH (Kč)	s DPH (Kč)
SMMA.50.1500	1500 mm	692946	1 979	2 395

Profil rozšiřovací

nelze použít pro GE1, aluchrom, 25 × 2000 mm

Typ	Výška	Kód	bez DPH (Kč)	Cena s DPH (Kč)
GEACA.50.2000	2000 mm	563964	1 459	1 765

Plastová těsnění

Kat. RONA

Magnetické těsnění 90°

na 6mm skla, 2 ks (pár), pro dveře do niky a rohový vstup

Typ	Délka	Kód	bez DPH (Kč)	s DPH (Kč)
42352TL.2000 + 42352TL.2000	2000 mm	370570	1 260	1 525

Svislé těsnění na 6mm skla

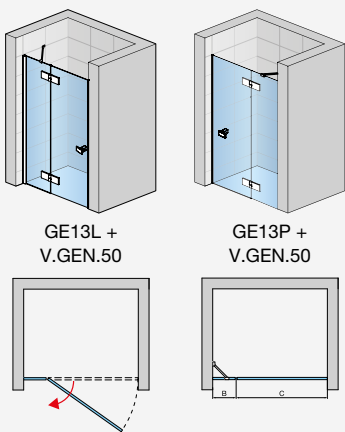
Typ	Délka	Kód	bez DPH (Kč)	s DPH (Kč)
51406.2000	2000 mm	353915	700	847

Magnetické těsnění 180° na 6mm skla, 1 ks, pro čtvrtkruh

Typ	Délka	Kód	bez DPH (Kč)	s DPH (Kč)
1x 42356.2000	2000 mm	692948	1 260	1 525

Vodorovné těsnění pro čtvrtkruh i rovná skla, na 6mm skla, stírací, s okapnicí

Typ	Délka	Kód	bez DPH (Kč)	s DPH (Kč)
52203.1000	1000 mm	434406	660	799



GE13 / Jednokřídlé dveře s pevnou stěnou v rovině

Kat. RONG

- Včetně rohové vzpěry.
- Otvírání pouze ven.

Standardní rozměry výška 2000 mm	Šířka celková	Šířka dveří	Šířka vstupu C	Šíř. pevného dílu B	Typ	Panty levé/pravé	Rozměr	Kód	bez DPH (Kč)	s DPH (Kč)
	750	503	470	247	GE13	L	0750	427317	10 169	12 304
P						0750	427323	10 169	12 304	
800	553	520	247	GE13	L	0800	427318	10 269	12 425	
					P	0800	427324	10 269	12 425	
900	603	570	297	GE13	L	0900	427319	10 579	12 801	
					P	0900	427325	10 579	12 801	
1000	703	670	297	GE13	L	1000	427320	10 919	13 212	
					P	1000	427326	10 919	13 212	
1100	753	720	347	GE13	L	1100	600967	12 299	14 882	
					P	1100	600971	12 299	14 882	
1200	803	770	397	GE13	L	1200	427321	12 629	15 281	
					P	1200	427327	12 629	15 281	

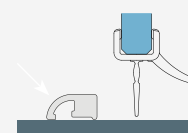
Atyp	Šířka celková	Výška	Typ	Panty	Kód	bez DPH (Kč)	s DPH (Kč)
	750 – 1200	2000	GE13	L	SM1	-	16 999
GE13			P	SM1	-	16 999	20 569

Zaměření atypů zdarma. V objednávce je nutno uvést, zda bude montáž na vaničku nebo na dlažbu (šířka na střed skla).

Nástěnný profil s magnetickým těsněním
Nutno objednat pro montáž do niky.



Prahová lišta (volitelné příslušenství)
Lišta se na požadovaný rozměr zařízne.



Typ	Výška	Kód	bez DPH (Kč)	s DPH (Kč)
V.GEN.50	2000	427335	1 799	2 177

Typ	Délka	Kód	bez DPH (Kč)	s DPH (Kč)
S.GEN.50	1000	427336	784	949

1-křídlé dveře s pevnou stěnou v rovině lze kombinovat s boční stěnou v 90°



GET / Boční stěna v 90°

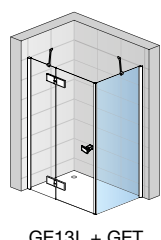
Kat. RONG

- Včetně rohové vzpěry.

Standardní rozměry výška 2000 mm	Šířka (mm)	Výška (mm)	Typ	Rozměr	Kód	bez DPH (Kč)	s DPH (Kč)
	750	2000	GET	0750	427329	7 059	8 541
800	2000	GET	0800	427330	7 169	8 674	
900	2000	GET	0900	427331	7 379	8 929	
1000	2000	GET	1000	427332	7 489	9 062	
1200	2000	GET	1200	427333	8 129	9 836	

Atyp	Šířka (mm)	Výška (mm)	Typ	Rozměr	Kód	bez DPH (Kč)	s DPH (Kč)
750 – 1200	2000	GET	SM1	-	11 659	14 107	

Zaměření atypů zdarma. Do objednávky je nutno uvést, zda bude montáž na vaničku nebo na dlažbu (šířka na střed skla).



GE13L + GET

Stavební připravenost

niky po obložení – pro dveře do niky

Sprchové dveře	Šířka	Dveře do niky (-20 mm; +0 mm)
	750	730 – 750
800	780 – 800	
900	880 – 900	
1000	980 – 1000	
1100	1080 – 1100	
1200	1180 – 1200	

Atyp | např. 865 | 855 – 875 (-10 mm; +10 mm)

Instalační rozměry vaničky

od svislého obkladu po vnější hranu vaničky – pro dveře s pevnou stěnou

Sprchová zástěna	Šířka	Dveře do niky (-20 mm; +0 mm)
	750	730 – 750
800	780 – 800	
900	880 – 900	
1000	980 – 1000	
1100	1080 – 1100	
1200	1180 – 1200	

Instalační rozměry dlažby

pro dveře s pevnou stěnou

Sprchová zástěna	Šířka	Spád dlažby (střed skla)	Spád dlažby (vnitřní hrana skla)
	750	707 – 727	704 – 724
800	757 – 777	754 – 774	
900	857 – 877	854 – 874	
1000	957 – 977	954 – 974	
1100	1057 – 1077	1054 – 1074	
1200	1157 – 1177	1154 – 1174	

kombinací P+L vytvořit rohový vstup

nebo

SPRCHOVÉ ZÁSTĚNY

REF PLANO

REF Geneve New

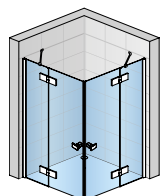


GE13 P+L / Rohový vstup s dvoudílnými rohovými dveřmi

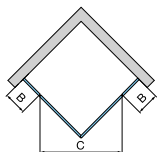
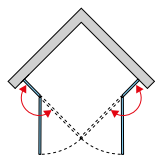
Kat. RONG

- Včetně dvou rohových vzpěr.
- Otvírání pouze ven.
- Pro sestavení obdélníkového půdorysu lze kombinovat různé rozměry P a L provedení.

Standardní rozměry výška 2000 mm	Šířka celková	Šířka dveří	Šířka pevných dílů B	Šířka vstupu C	Typ	Panty levé/pravé	Rozměr	Kód	bez DPH (Kč)	s DPH (Kč)
	750	503	247	470	GE13	L	0750	427317	10 169	12 304
GE13					P	0750	427323	10 169	12 304	
800	553	247	520	GE13	L	0800	427318	10 269	12 425	
				GE13	P	0800	427324	10 269	12 425	
900	603	297	570	GE13	L	0900	427319	10 579	12 801	
				GE13	P	0900	427325	10 579	12 801	
1000	703	297	670	GE13	L	1000	427320	10 919	13 212	
				GE13	P	1000	427326	10 919	13 212	
1100	753	347	720	GE13	L	1100	600967	12 299	14 882	
				GE13	P	1100	600971	12 299	14 882	
1200	803	397	770	GE13	L	1200	427321	12 629	15 281	
				GE13	P	1200	427327	12 629	15 281	



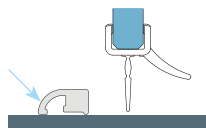
GE13L + GE13P



V případě montáže na dlažbu je nutno vzít v úvahu rozdíl mezi nominální a fyzickou šířkou.

Atyp	Šířka celková	Výška	Typ	Panty	Rozměr	Kód	bez DPH (Kč)	s DPH (Kč)
	750 – 1200	2000	GE13	L	SM1	-	16 999	20 569
		GE13	P	SM1	-	16 999	20 569	

Zaměření atypů zdarma. Do objednávky je nutno uvést, zda bude montáž na vaničku nebo na dlažbu (šířka na střed skla).



Praha lišta (volitelné příslušenství)

Pro rohový vstup jsou potřeba 2 kusy, lišta se na požadovaný rozměr zařízne.

Typ	Délka	Kód	bez DPH (Kč)	s DPH (Kč)
S.GEN.50	1000	427336	784	949

Instalační rozměry vaničky

od svislého obkladu po vnější hranu vaničky – pro rohový vstup

Sprchová zástěna	Šířka	Dveře do niky (-20 mm; +0 mm)
Standard. rozměry	750	730 – 750
	800	780 – 800
	900	880 – 900
	1000	980 – 1000
	1100	1080 – 1100
	1200	1180 – 1200

Instalační rozměry dlažby

pro rohový vstup

Sprchová zástěna	Šířka	Spád dlažby (střed skla)	Spád dlažby (vnitřní hrana skla)
Standard. rozměry	750	707 – 727	704 – 724
	800	757 – 777	754 – 774
	900	857 – 877	854 – 874
	1000	957 – 977	954 – 974
	1100	1057 – 1077	1054 – 1074
	1200	1157 – 1177	1154 – 1174

GE13L + GET

GE13L

GE13 P+L





GER / Čtvrtekruh s dvoukřídlymi dveřmi

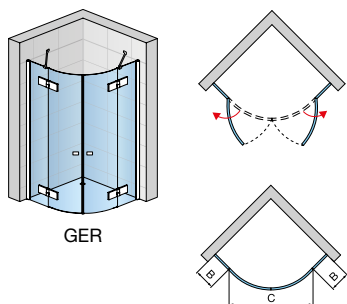
Kat. RONG

- Včetně 2 rohových vzpěr.
- Otvírání pouze ven.

Standardní rozměry výška 2000 mm	Šířka	Rádus	Šířka otevřeného křídla	Šířka pevných dílů B	Šířka vstupu C	Typ	Rozměr	Kód	Cena bez DPH (Kč)	Cena s DPH (Kč)
	800	550	460	197	810	GER55	0800	427313	19 249	23 291
900	550	460	297	810	GER55	0900	427314	19 689	23 824	
1000	550	460	397	810	GER55	1000	427315	20 329	24 598	

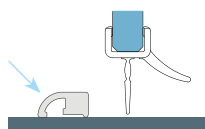
Atypy	Šířka	Výška	Typ	SM1	-	27 499	33 274
	750 – 1200	2000	GER55	SM1	-	27 499	33 274

Zaměření atypů zdarma. Do objednávky je nutno uvést, zda bude montáž na vaničku nebo na dlažbu (šířka na střed skla).



Prahová lišta (volitelné příslušenství)

Lišta se na požadovaný rozměr zařízne.



Typ	Rádus	Kód	Cena bez DPH (Kč)	Cena s DPH (Kč)
S.GER55.50	550	427337	1 499	1 814

Instalační rozměry vaničky

od svislého obkladu po vnější hranu vaničky – pro čtvercovou zástěnu

Sprchová zástěna	Šířka	Rádus	Instalační rozměry vaničky
Standard. rozměry	750	550	780 – 800
	800	550	880 – 900
	900	550	980 – 1000

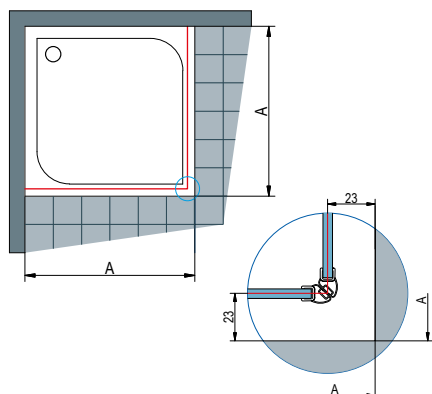
Instalační rozměry dlažby

pro čtvercovou zástěnu

Sprchová zástěna	Šířka	Rádus	Spára dlažby (střed skla)		Spád dlažby (vnitřní hrana skla)	
			Šířka A	Šířka B	Šířka A	Šířka B
Standard. rozměry	800	550	757 – 777	177 – 197	754 – 774	177 – 197
	900	550	857 – 877	277 – 297	854 – 874	277 – 297
	1000	550	957 – 977	377 – 397	954 – 974	377 – 397

Dveře s boční stěnou, rohový vstup – montáž na vaničku

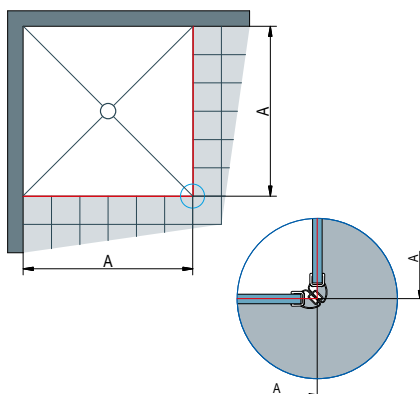
A – změřený rozměr od zdi k vnějšímu okraji vaničky



Dveře s boční stěnou – montáž na dlažbu

A – změřený rozměr od zdi na osu skla.

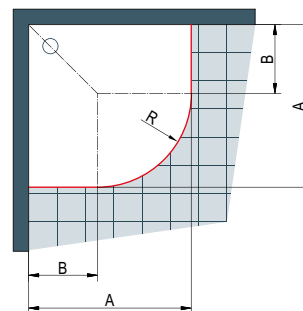
Skutečná šířka stand. zástěny odpovídá šířce A.



Čtvrtekruh – montáž na dlažbu

A – změřený rozměr od zdi na osu skla. U dlažby je nutné zohlednit rádius R528 (viz tabulka níže).

Skutečná šířka stand. zástěny odpovídá šířce A.



Stavební připravenost dlažby pro zástěnu standardních rozměrů

Standardní šířka	Šířka A střed skla
750	707 – 727
800	757 – 777
900	857 – 877
1000	957 – 977
1100	1057 – 1077
1200	1157 – 1177

Stavební připravenost dlažby pro zástěnu standardních rozměrů

Čtvrtekruh s rádiusem R550

Standardní šířka	Šířka A střed skla	Šířka B pro rádius R550
800	757 – 777	177 – 197
900	857 – 877	277 – 297
1000	957 – 977	377 – 397

R528 – Rádus na střed skla čtverkuhu s nominálním rádiusem 550
Standardní rozměry je možné použít jen v případě, že odpovídají šířce A, jinak je nutný zvláštní rozměr.

SPRCHOVÉ VANIČKY A ŽLABY

REF PLANO

REF Davos M Pure

- Materiál litý mramor.
- Povrchová vrstva Gelcoat.
- Nohy v ceně.
- Záruka 5 let.



Čtvrtekruh R550

Kat. RL7

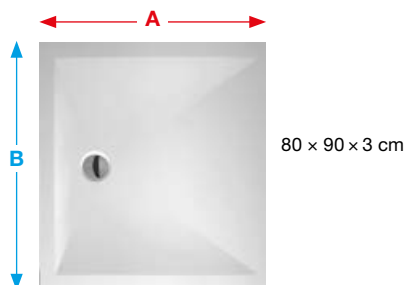
litý mramor, včetně nohou	Kód	bez DPH	s DPH
80 × 80 × 3 cm	732574	4 989 Kč	6 037 Kč
90 × 90 × 3 cm	732573	5 599 Kč	6 775 Kč
100 × 100 × 3 cm	732572	6 999 Kč	8 469 Kč



Čtverec

Kat. RL7

litý mramor, včetně nohou	Kód	bez DPH	s DPH
80 × 80 × 3 cm	732578	4 989 Kč	6 037 Kč
90 × 90 × 3 cm	732577	5 599 Kč	6 775 Kč
100 × 100 × 3 cm	732575	6 999 Kč	8 469 Kč



Obdélník

Kat. RL7

A × B, litý mramor, včetně nohou	Kód	bez DPH	s DPH
80 × 90 × 3 cm	754530	6 099 Kč	7 380 Kč
90 × 70 × 3 cm	754531	5 399 Kč	6 533 Kč
100 × 90 × 3 cm	754529	7 429 Kč	8 989 Kč
100 × 80 × 3 cm	732579	7 199 Kč	8 711 Kč
110 × 90 × 3 cm	754533	7 749 Kč	9 376 Kč
110 × 80 × 3 cm	754532	7 429 Kč	8 989 Kč
120 × 90 × 3,5 cm	732580	8 449 Kč	10 223 Kč
120 × 80 × 3,5 cm	732582	7 799 Kč	9 437 Kč
140 × 90 × 3,5 cm	754535	9 339 Kč	11 300 Kč
140 × 80 × 3,5 cm	754534	9 049 Kč	10 949 Kč
160 × 90 × 3,5 cm	NOVINKA 846443	11 499 Kč	13 914 Kč
160 × 80 × 3,5 cm	NOVINKA 846442	11 299 Kč	13 672 Kč

Čelní panel

Kat. RL7

k vaničce z litého mramoru	Kód	bez DPH	s DPH
čtvrtekruh R550 90 × 10 cm	292855	1 699 Kč	2 056 Kč
čtvrtekruh R550 80 × 10 cm	292856	1 649 Kč	1 995 Kč
čtverec 90 × 10 cm	292858	1 699 Kč	2 056 Kč

Vaničky Davos M Pure doporučujeme kombinovat se všemi sériemi sprchových zástěn Plano.

REF PLANO

- Materiál nerez.
- Zdvojená zápachová uzávěra.
- Čistitelnost sifonu až po odpadní trubku.
- Průtok 60 l/min (dostačující i pro velkoformátové sprchové hlavice).
- Hydroizolační pás v ceně.
- Záruka 25 let.



Sprchový žlab

Kat. ALCP, ALCS

nerez		Kód	bez DPH	s DPH	
s okrajem do prostoru	Kat. ALCP	750 mm	292731	5 352 Kč	6 476 Kč
		850 mm	292734	5 617 Kč	6 797 Kč
		950 mm	292735	5 969 Kč	7 207 Kč
s flexibilním límcem přímo ke stěně	Kat. ALCS	750 mm	241323	5 281 Kč	6 390 Kč
		850 mm	241324	5 547 Kč	6 712 Kč
		950 mm	241325	5 871 Kč	7 104 Kč



Designová mřížka Bern

Kat. ALCP

ke sprchovému žlabu, nerez		Kód	bez DPH	s DPH
750 mm		292736	1 344 Kč	1 626 Kč
850 mm		292737	1 410 Kč	1 706 Kč
950 mm		292744	1 410 Kč	1 706 Kč

VANY

REF PLANO

REF Bern

- 100% akrylát.
- Akrylát je vysoce lesklý, plně probarvený, stálobarevný, neporézní, příjemný na dotek.
- Výztuha dna vany.
- Nohy v ceně.



Obdélníková vana

Kat. RIH6

akrylátová, včetně nohou		Kód	bez DPH	s DPH
150 × 70 cm		293057	6 319 Kč	7 646 Kč
160 × 70 cm		293058	6 429 Kč	7 779 Kč
170 × 70 cm		293059	6 749 Kč	8 166 Kč

Technické specifikace na str. 109 (žlaby); 110 (vany).

VANY

REF PLANO

REF Davos



Obdélníková oválná vana

Kat. OPTI

akrylátová, včetně nohou	Kód	bez DPH	s DPH
160 × 70 cm	293061	6 359 Kč	7 694 Kč
170 × 70 cm	293063	6 699 Kč	8 106 Kč
175 × 70 cm	809776	6 999 Kč	8 469 Kč
180 × 70 cm	809777	7 299 Kč	8 832 Kč



Obdélníková hranatá vana

Kat. OPTI

hrnatá, včetně nohou	Kód	bez DPH	s DPH
160 × 70 cm	293062	6 699 Kč	8 106 Kč
170 × 75 cm	293065	7 129 Kč	8 626 Kč
180 × 80 cm, odpad střed	293066	8 129 Kč	9 836 Kč

Pravé provedení
153,5 × 100 cm

Rohová asymetrická vana

Kat. OPTI

akrylátová, včetně nohou	Kód	bez DPH	s DPH	
153,5 × 100 cm	levá	293053	9 319 Kč	11 276 Kč
	pravá	293054	9 319 Kč	11 276 Kč
160 × 105 cm	levá	293068	8 819 Kč	10 671 Kč
	pravá	293069	8 819 Kč	10 671 Kč

Levé provedení
160 × 105 cm

Rohová symetrická vana

Kat. OPTI

akrylátová, včetně nohou	Kód	bez DPH	s DPH
140 × 140 cm	293055	11 429 Kč	13 829 Kč
150 × 150 cm	293056	12 989 Kč	15 717 Kč

REF OPTILINE

REF Optiset

- Ergonomický tvar.
- 100% akrylát.
- Akrylát je vysoce lesklý, plně probarvený, stálobarevný, neporézní, příjemný na dotek.
- Výztuha dna vany.
- Nohy v ceně.



Obdélníková oválná vana

Kat. OPTI

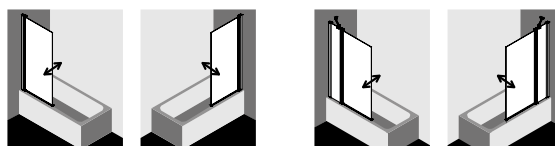
akrylátová, včetně nohou	Kód	bez DPH	s DPH
170 × 75 cm	293048	6 459 Kč	7 815 Kč
180 × 80 cm, odpad střed	293049	8 489 Kč	10 272 Kč

VANOVÉ ZÁSTĚNY

REF PLANO

REF Cada XS

- Provedení profilů stříbrná vysoký lesk.
- Bezpečnostní čiré sklo.
- Výška 1 500 mm.
- Zvedací mechanismus.
- Otevírání na obě strany.
- Úprava skla Clean.



Vanová otvírací zástěna

Kat. KMID

profil stříbrná vysoký lesk		Kód	bez DPH	s DPH
1-dílná 75 × 160 cm	levá	767722	7 319 Kč	8 856 Kč
	pravá	767858	7 319 Kč	8 856 Kč
2-dílná 105 × 160 cm	levá	767882	13 125 Kč	15 881 Kč
	pravá	767899	13 125 Kč	15 881 Kč

Technické specifikace na str. 112.

SENZOROVÝ PROGRAM



SLU41F / SLU41FB

Senzorová umyvadlová stojánková baterie s regulací vody.

Kat. SANG

	Kód	bez DPH	s DPH
Bez zdroje	340826	7 569 Kč	9 158 Kč
Bateriové napájení	340828	7 799 Kč	9 437 Kč



SLP35RS

Pisoár s radarovým splachovačem.

DOPRODEJ

Kat. SANG

	Kód	bez DPH	s DPH
Bez zdroje	337646	9 399 Kč	11 373 Kč
Se zdrojem	353811	10 479 Kč	12 680 Kč
Bateriové napájení	419908	11 539 Kč	13 962 Kč



Pisoár Plano Perfetto

S radarovým splachovačem.

OD ZÁŘÍ 2023

Kat. SANG **NOVINKA**

	Kód	bez DPH	s DPH
Bez zdroje	846214	9 399 Kč	11 373 Kč
Se zdrojem	846215	10 479 Kč	12 680 Kč
Bateriové napájení	846216	11 539 Kč	13 962 Kč

Příslušenství k senzorovému programu

		Kód	bez DPH	s DPH
Napájecí zdroj 230V AC / 24V DC	pro max. 5 ks pisoárů nebo max. 2 ks baterií	158062	1 300 Kč	1 573 Kč
	pro max. 9 ks pisoárů nebo max. 4 ks baterií	158061	1 740 Kč	2 105 Kč
Dálkové ovládání	pro nastavení radarového splachovače v pisoáru	158076	640 Kč	774 Kč
Dálkové ovládání	pro nastavení radarového splachovače v baterii	158075	640 Kč	774 Kč
AA baterie (sada 4 ks)	1,5 V, 2700 mAh, pro senzorové baterie s napájením baterií	337081	130 Kč	157 Kč

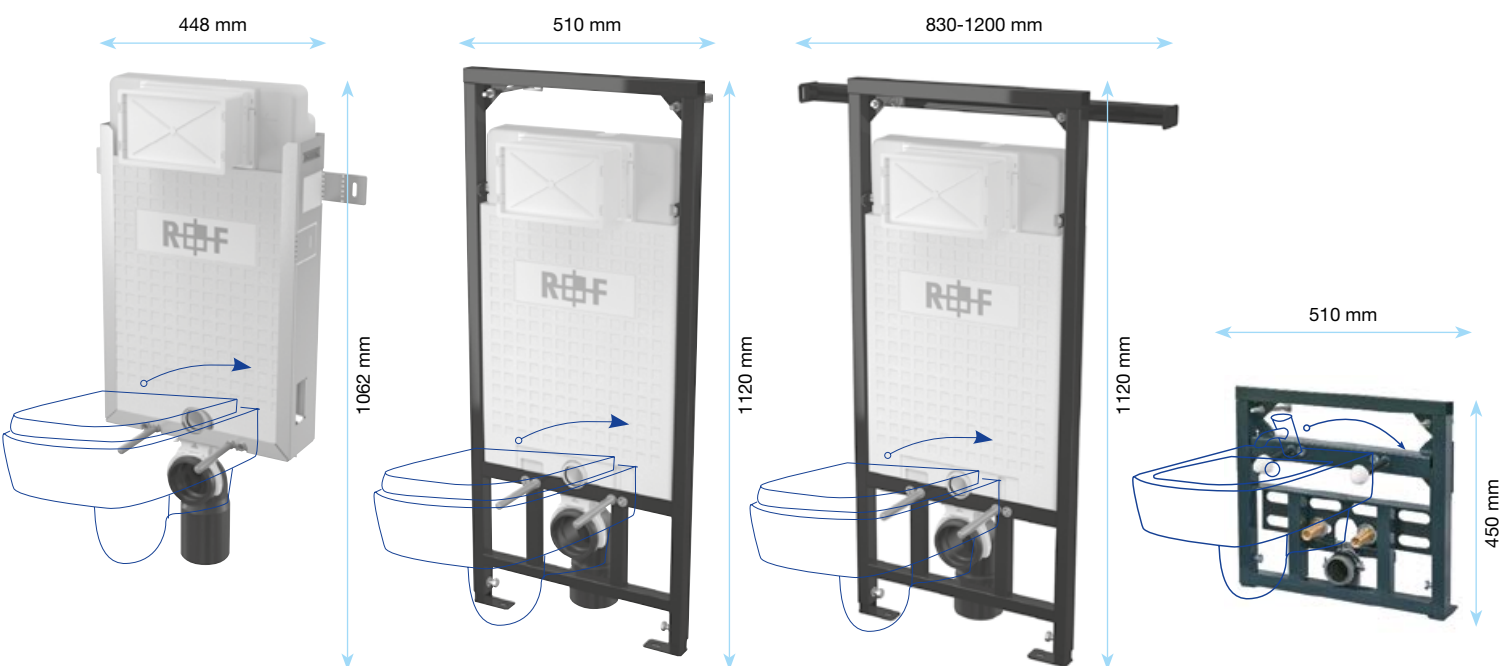
Kat. SANS

INSTALAČNÍ MODULY A SPLACHOVACÍ TLAČÍTKA

R+F PLANO

- Jednoduchá a rychlá instalace.
- Rohový ventil Schell.
- Nosnost 400 kg.
- **Systém splachování Ecology:** využívá malé množství vody pro oplach toaletních mís, které splňují normu pro splachování 2/4 l. Systém je možno využít výměnou vypouštěcího ventilu i v již zabudovaných předstěnových modulech R+F Plano.
- **Nový napouštěcí ventil A160P-3/8"** pro extra rychlé napouštění. Ventil je výjimečně odolný proti usazování vodního kamene a nečistotám.
- **Závěsy s dvoukomponentní izolací** – protihlukové řešení.
- **Šrouby pro zavěšení WC mísy s drážkou**
- **Hadička na přívod vody s o-kroužkem**

- **Modul pro WC pro předezdění:** nádržku lze ukovit do nerovného povrchu vysekaného do stěny – netřeba pracného zarovnání zadní stěny.
- **Modul pro WC do sádkkartonu:** pomocí výsuvných nohou rámu je možno přednastavit výšku WC mísy v rozsahu 200 mm.
- **Modul pro WC do jádra:** pomocí výsuvných nohou rámu lze přednastavit výšku WC mísy v rozsahu 200 mm. Rozpěrné traverzy stavitelné 83-120 cm.
- **Modul pro bidet pro předezdění:** pomocí výsuvných nohou rámu lze přednastavit výšku bidetu v rozsahu 200 mm.
- Rychlá dostupnost náhradních dílů.
- V balení odpadní kus rovný i koleno a krytky na zakrytí upevňovacích šroubů.
- Záruka 10 let.



Instalační modul

Kat. ALCI

	Kód	bez DPH	s DPH
WC pro zazdění na pevnou zeď	657328	4 769 Kč	5 770 Kč
WC pro předezdění do sádkkartonu	657329	6 476 Kč	7 836 Kč
WC pro předezdění do jádra	657330	6 666 Kč	8 066 Kč
bidet pro zazdění na pevnou zeď	292778	3 391 Kč	4 103 Kč

Instalační modul pro

Sada na vhazování WC tablet

Kat. ALCM

NOVINKA

Do předstěnových modulů Plano.

Kód	bez DPH	s DPH
804297	970 Kč	1 174 Kč

Splachovací vypouštěcí ventil

Do předstěnových modulů Plano EKO splachování 2/4 litry. **Systém lze využít výměnou vypouštěcího ventilu i v již zabudovaných předstěnových modulech R+F Plano.**

Kat. ALCA

Kód	bez DPH	s DPH
434235	375 Kč	454 Kč




ECOLOGY
2/4 l

INSTALAČNÍ MODULY A SPLACHOVACÍ TLAČÍTKA

R+F PLANO

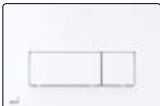

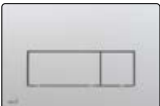

Splachovací tlačítka R+F Plano Kat. ALCI

R70 bílé	
Kód	292779
bez DPH	1 207 Kč
s DPH	1 460 Kč





Kat. ALCM





M71 chrom	M270 bílé	M271 chrom
		
206970	197498	284807
1 244 Kč	1 244 Kč	1 622 Kč
1 505 Kč	1 505 Kč	1 963 Kč

Splachovací tlačítka – další sortiment Kat. ALCM

M Thin	M570 bílá	M571 chrom lesk	M572 chrom mat	M578 černá mat
				
Kód	704233	704234	704235	704237
bez DPH	1 468 Kč	2 016 Kč	2 046 Kč	2 479 Kč
s DPH	1 776 Kč	2 439 Kč	2 476 Kč	3 000 Kč

Tlačítka Thin jsou tenká pouze 5 mm a při zachování komfortu splachování maximálně splňují designové požadavky.

M Thin	M670 bílá	M671 chrom lesk	M672 chrom mat	M678 černá mat
				
Kód	731197	731198	731199	731200
bez DPH	1 468 Kč	2 016 Kč	2 046 Kč	2 479 Kč
s DPH	1 776 Kč	2 439 Kč	2 476 Kč	3 000 Kč

M Thin	M770 bílá / chrom	M771 chrom lesk / mat	M772 chrom mat / lesk	M778 čer. mat / cr lesk
				
Kód	731189	731191	731194	731195
bez DPH	1 858 Kč	2 730 Kč	2 674 Kč	2 998 Kč
s DPH	2 248 Kč	3 303 Kč	3 236 Kč	3 628 Kč



Splachovací tlačítka pro osoby se sníženou pohyblivostí Kat. ALCM

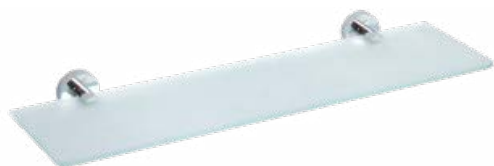
Oddálené ruční pneumatické splachování	Kód	bez DPH	s DPH
kompletní set, barva bílá	277471	1 790 Kč	2 166 Kč
kompletní set, barva chrom	268152	1 931 Kč	2 337 Kč

Technické specifikace na str. 113.

REF PLANO

REF Davos Ring

- Materiál kov/ sklo
- Uchycení na šrouby nebo **nově možnost nalepení bez vrtání** pomocí sady na lepení.



Lepicí sada

Kat. BEM1



na dva úchyty
doplňků Plano Davos

Kód	bez DPH	s DPH
810139	209 Kč	253 Kč

Držák ručníků

Kat. BEM1

chrom	Kód	bez DPH	s DPH
450 × 57 × 45 mm	313672	549 Kč	664 Kč
dvojitý otočný 420 × 160 × 70 mm	313674	779 Kč	943 Kč

Polička

Kat. BEM1

sklo / chrom	Kód	bez DPH	s DPH
600 × 116 × 74 mm	313684	649 Kč	785 Kč

Háčky

Kat. BEM1

chrom	Kód	bez DPH	s DPH
jednoduchý	313675	189 Kč	229 Kč
dvojitý	313676	259 Kč	313 Kč

Držák skleničky

Kat. BEM1

chrom / sklo	Kód	bez DPH	s DPH
jednoduchý 66 × 105 × 95 mm	313677	379 Kč	459 Kč
dvojitý 182 × 84 × 95 mm	313678	659 Kč	797 Kč

Dávkovač tekutého mýdla

Kat. BEM1

sklo / chrom	Kód	bez DPH	s DPH
150 × 90 × 70 mm	313685	799 Kč	967 Kč

KOUPELNOVÉ DOPLŇKY

REF PLANO

REF Davos Ring

**Mýdelník**

Kat. BEM1

sklo	Kód	bez DPH	s DPH
110 × 218 × 49 mm	313679	399 Kč	483 Kč

**Kosmetické zrcátko**

Kat. BEM1

nástěnné, oboustranné, chrom	Kód	bez DPH	s DPH
Ø 150 mm	590856	699 Kč	846 Kč

**Držák toaletního papíru**

Kat. BEM1

s krytem, chrom	Kód	bez DPH	s DPH
141 × 109 × 126 mm	313681	559 Kč	676 Kč

**WC souprava**

Kat. BEM1

chrom / sklo	Kód	bez DPH	s DPH
114 × 147 × 38 mm	313680	699 Kč	846 Kč

WC souprava

Kat. BEM1

na postavení či zavěšení, chrom	Kód	bez DPH	s DPH
55 × 390 × 105 mm	590857	959 Kč	1 160 Kč

REIF PLANO

REIF Davos Cube

- Materiál kov/ sklo
- Uchycení na šrouby nebo **nově možnost nalepení bez vrtání** pomocí sady na lepení.

Lepicí sada

Kat. BEM1



na dva úchyty
doplňků Plano Davos

Kód	bez DPH	s DPH
810139	209 Kč	253 Kč

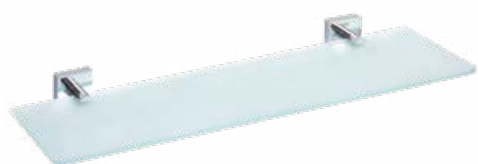


Držák ručníků

Kat. BEM1



chrom	Kód	bez DPH	s DPH
450 × 57 × 45 mm	313689	609 Kč	737 Kč
dvojité otočný 420 × 160 × 70 mm	313691	1 059 Kč	1 281 Kč



Polička

Kat. BEM1

sklo / chrom	Kód	bez DPH	s DPH
600 × 116 × 74 mm	313701	729 Kč	882 Kč



Háčky

Kat. BEM1

chrom	Kód	bez DPH	s DPH
jednoduchý 45 × 57 × 57 mm	313692	269 Kč	298 Kč
dvojité 80 × 57 × 45 mm	313693	289 Kč	323 Kč



Držák skleničky

Kat. BEM1

chrom / sklo	Kód	bez DPH	s DPH
jednoduchý 66 × 105 × 95 mm	313694	429 Kč	480 Kč
dvojité 182 × 84 × 95 mm	313695	749 Kč	842 Kč

KOUPELNOVÉ DOPLŇKY

REF PLANO

REF Davos Cube

**Dávkovač tekutého mýdla**

Kat. BEM1

sklo / chrom	Kód	bez DPH	s DPH
150 × 90 × 70 mm	313702	809 Kč	979 Kč

**Mýdelník**

Kat. BEM1

sklo	Kód	bez DPH	s DPH
110 × 218 × 49 mm	313696	449 Kč	543 Kč

**Držák toaletního papíru**

Kat. BEM1

s krytem, chrom	Kód	bez DPH	s DPH
141 × 109 × 126 mm	313698	619 Kč	749 Kč

**WC souprava**

Kat. BEM1

chrom / sklo	Kód	bez DPH	s DPH
114 × 147 × 38 mm	313697	739 Kč	894 Kč

Náhradní WC kartáč

Kat. BEM0

k WC soupravě, bílý	Kód	bez DPH	s DPH
	444574	119 Kč	144 Kč

REF OPTILINE

REF Europa 2.0

- Držáky materiál kov, chrom.
- Nádoby matné sklo.



Držák ručníků

Kat. EMCP

chrom	Kód	bez DPH	s DPH
délka 600 mm	801174	1 049 Kč	1 269 Kč
dvojramenný délka 420 mm	801173	1 089 Kč	1 318 Kč

Háčky

Kat. EMCP

chrom	Kód	bez DPH	s DPH
jednoduchý	801176	189 Kč	229 Kč
dvojitý	801175	369 Kč	446 Kč

Sklenička

Kat. EMCP

sklo / chrom	Kód	bez DPH	s DPH
s držákem	801169	669 Kč	809 Kč

Dávkovač tekutého mýdla

Kat. EMCP

sklo / chrom	Kód	bez DPH	s DPH
s držákem	801170	699 Kč	846 Kč
spodní s držákem	801171	699 Kč	846 Kč

Mýdelník

Kat. EMCP

sklo / chrom	Kód	bez DPH	s DPH
s držákem	801172	629 Kč	761 Kč

Držák toaletního papíru

Kat. EMCP

chrom	Kód	bez DPH	s DPH
s krytem	801165	959 Kč	1 160 Kč

WC souprava

Kat. EMCP

chrom / satin sklo	Kód	bez DPH	s DPH
s držákem	801168	1 089 Kč	1 318 Kč

Náhradní WC kartáč

Kat. BEM0

k WC soupravě, bílý	Kód	bez DPH	s DPH
	444574	159 Kč	192 Kč

KOUPELNOVÉ DOPLŇKY

REF OPTILINE

REF Europa 2.0 Black Line

- Barva černá matná.
- Držáky materiál kov, chrom.
- Nádobky matné sklo.



OD SRPNA 2023

Držák ručníků

Kat. EMCP

černá matná	Kód	bez DPH	s DPH
délka 600 mm	846825	1 229 Kč	1 487 Kč
dvojamenný délka 420 mm	846824	1 279 Kč	1 548 Kč

Háčky

Kat. EMCP

černá matná	Kód	bez DPH	s DPH
jednoduchý	846827	219 Kč	265 Kč
dvojitý	846826	429 Kč	519 Kč

Sklenička

Kat. EMCP

sklo / černá matná	Kód	bez DPH	s DPH
s držákem	846820	779 Kč	943 Kč

Dávkovač tekutého mýdla

Kat. EMCP

sklo / černá matná	Kód	bez DPH	s DPH
s držákem	846821	819 Kč	991 Kč
spodní s držákem	846822	819 Kč	991 Kč

Mýdelník

Kat. EMCP

sklo / černá matná	Kód	bez DPH	s DPH
s držákem	846823	739 Kč	895 Kč

Držák toaletního papíru

Kat. EMCP

černá matná	Kód	bez DPH	s DPH
s krytem	846818	1 129 Kč	1 366 Kč

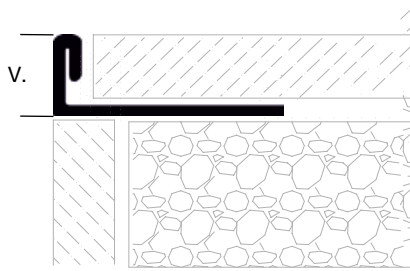
WC souprava

Kat. EMCP

černá matná / satin sklo	Kód	bez DPH	s DPH
s držákem	846819	1 279 Kč	1 548 Kč



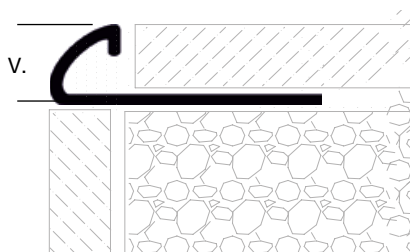
- Obkladové lišty a profily z nerezové oceli AISI 304.
- Všechny profily jsou vyráběny v délce 250 cm.
- Síla materiálu 0,8 mm.



Profil L

Kat. LIGM

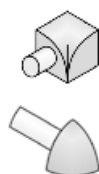
Výška	Provedení	Kód	bez DPH	s DPH
8 mm	mat	328137	417 Kč	505 Kč
	lesk	328186	495 Kč	599 Kč
	kartáčované	328235	495 Kč	599 Kč
10 mm	mat	328139	435 Kč	526 Kč
	lesk	328188	514 Kč	622 Kč
	kartáčované	328237	514 Kč	622 Kč
11 mm	mat	328140	446 Kč	540 Kč
	lesk	328189	524 Kč	634 Kč
	kartáčované	328238	524 Kč	634 Kč
12,5 mm	mat	328141	458 Kč	554 Kč
	lesk	328190	536 Kč	649 Kč
	kartáčované	328239	536 Kč	649 Kč



Profil C

Kat. LIGM

Výška	Provedení	Kód	bez DPH	s DPH
8 mm	mat	328149	500 Kč	605 Kč
	lesk	328198	579 Kč	701 Kč
	kartáčované	328247	579 Kč	701 Kč
10 mm	mat	328150	548 Kč	663 Kč
	lesk	328199	627 Kč	759 Kč
	kartáčované	328248	627 Kč	759 Kč
12,5 mm	mat	328151	611 Kč	739 Kč
	lesk	328200	688 Kč	832 Kč
	kartáčované	328249	688 Kč	832 Kč



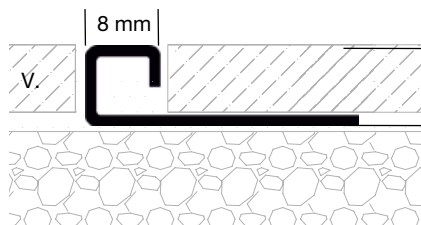
Roh C

Kat. LIGM

Výška	Provedení	Kód	bez DPH	s DPH
8 mm	mat	328173	300 Kč	363 Kč
	lesk	328222	376 Kč	455 Kč
	kartáčované	328271	376 Kč	455 Kč
10 mm	mat	328174	300 Kč	363 Kč
	lesk	328223	376 Kč	455 Kč
	kartáčované	328272	376 Kč	455 Kč
12,5 mm	mat	328175	300 Kč	363 Kč
	lesk	328224	376 Kč	455 Kč
	kartáčované	328273	376 Kč	455 Kč

OBKLADOVÉ LIŠTY

REF OPTILINE



Profil N

Kat. LIGM

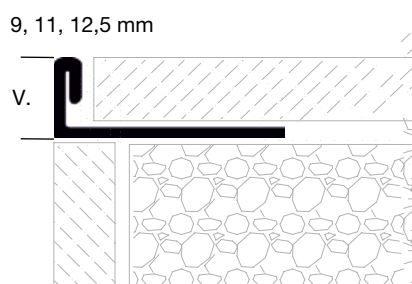
Výška	Provedení	Kód	bez DPH	s DPH
11 mm	mat	328153	548 Kč	663 Kč
	lesk	328202	627 Kč	759 Kč
	kartáčované	328251	627 Kč	759 Kč



Roh N

Kat. LIGM

Výška	Provedení	Kód	bez DPH	s DPH
11 mm	mat	328177	329 Kč	398 Kč
	lesk	328226	409 Kč	495 Kč
	kartáčované	328275	409 Kč	495 Kč



Profil NQ

Kat. LIGM

Výška	Provedení	Kód	bez DPH	s DPH
9 mm	mat	328155	567 Kč	686 Kč
	lesk	328204	645 Kč	780 Kč
	kartáčované	328253	645 Kč	780 Kč
10 mm	mat	328156	623 Kč	754 Kč
	lesk	328205	701 Kč	848 Kč
	kartáčované	328254	701 Kč	848 Kč
12,5 mm	mat	328157	667 Kč	807 Kč
	lesk	328206	746 Kč	903 Kč
	kartáčované	328255	746 Kč	903 Kč



Roh NQ

Kat. LIGM

Výška	Provedení	Kód	bez DPH	s DPH
9 mm	mat	328179	374 Kč	453 Kč
	lesk	328228	451 Kč	546 Kč
	kartáčované	328277	451 Kč	546 Kč
10 mm	mat	328180	374 Kč	453 Kč
	lesk	328229	451 Kč	546 Kč
	kartáčované	328278	451 Kč	546 Kč
12,5 mm	mat	328181	374 Kč	453 Kč
	lesk	328230	451 Kč	546 Kč
	kartáčované	328279	451 Kč	546 Kč

R&F OPTILINE

**Umyvadlový sifon**

Kat. ALCS

různá provedení	Kód	bez DPH	s DPH	
bílý plast s výpustí	155701	136 Kč	165 Kč	
bílý plast s převlečnou matkou	155703	91 Kč	110 Kč	
designový, kov, chrom	oválný	155705	883 Kč	1 068 Kč
	hranatý	187398	1 015 Kč	1 228 Kč
nábytkový, plast	249114	146 Kč	177 Kč	
desig. kulatý, kov, černá mat	715378	2 206 Kč	2 669 Kč	

**Bidetový sifon**

Kat. ALCS

různá provedení	Kód	bez DPH	s DPH
bílý plast	243211	146 Kč	177 Kč
kov, chrom	259294	318 Kč	385 Kč



malá zátka

velká zátka

velká zátka

velká zátka

NOVINKA**Umyvadlová výpust**

Kat. ALCS

click clack, 5/4"	Kód	bez DPH	s DPH
malá zátka, chrom	184695	367 Kč	444 Kč
velká zátka, chrom	184694	341 Kč	413 Kč
velká zátka, chrom	295153	403 Kč	488 Kč
velká zátka, černá mat	715377	1 064 Kč	1 287 Kč

**Umyvadlová výpust**

Kat. ALCS

pro umyvadla bez přeřadu na desku, neuzavíratelná, celokovová, 5/4"

	Kód	bez DPH	s DPH
velká zátka	336450	624 Kč	755 Kč

**Ventily**

Kat. SCHF

různá provedení	Kód	bez DPH	s DPH	
rohový 1/2 × 3/8"	bez filtru	156096	156 Kč	189 Kč
	s filtrem	156092	550 Kč	666 Kč
kombinovaný 1/2 × 3/8 × 3/4"	156108	635 Kč	768 Kč	

PŘÍSLUŠENSTVÍ



Vanový sifon

Kat. VG14; ALCA; ALCS

		Kód	bez DPH	s DPH
s automatickou výpustí	(kat. VG14)	103704	1 157 Kč	1 400 Kč
s automatickou výpustí, napouštění přepadem		336539	1 954 Kč	2 364 Kč
se zátka na řetízku		155785	275 Kč	333 Kč
s automatickou výpustí, přepad kov		155789	719 Kč	870 Kč
click-clack, velká zátka, matná černá	NOVINKA	705759	1 876 Kč	2 270 Kč
s autom. výpustí, napouštění přepadem, přepad hranatý	chrom	155788	556 Kč	673 Kč
	černá matná	NOVINKA 732718	4 773 Kč	5 775 Kč

Dorazová páska

Kat. DINO

	Kód	bez DPH	s DPH
pro montáž vaniček a van délka 330 cm, polyester	279550	170 Kč	206 Kč



Vaničkový sifon

Kat. ALCA

		Kód	bez DPH	s DPH
plast, krytka plast / mosaz, chrom, D90				
snížený	výška 63 mm	356464	449 Kč	543 Kč
Standard	plast	155805	449 Kč	543 Kč
Professional		155804	592 Kč	716 Kč
Professional	černá matná	NOVINKA 731240	1 478 Kč	1 788 Kč

Dorazová páska

Kat. DINO

	Kód	bez DPH	s DPH
pro montáž vaniček a van délka 330 cm, polyester	279550	170 Kč	206 Kč



Příslušenství k bateriím

Kat. RAFB

		Kód	bez DPH	s DPH
Perlátor	2 ks, univerzální, vnitřní závit	M22×1 732566	79 Kč	96 Kč
	2 ks, univerzální, vnější závit	M24×1 732567	79 Kč	96 Kč
		M28×1 732568	99 Kč	120 Kč
Ramínko	univerzální, 250 mm	kulaté S 732563	239 Kč	289 Kč
		ploché 732564	329 Kč	398 Kč

Další příslušenství k sanitární keramice

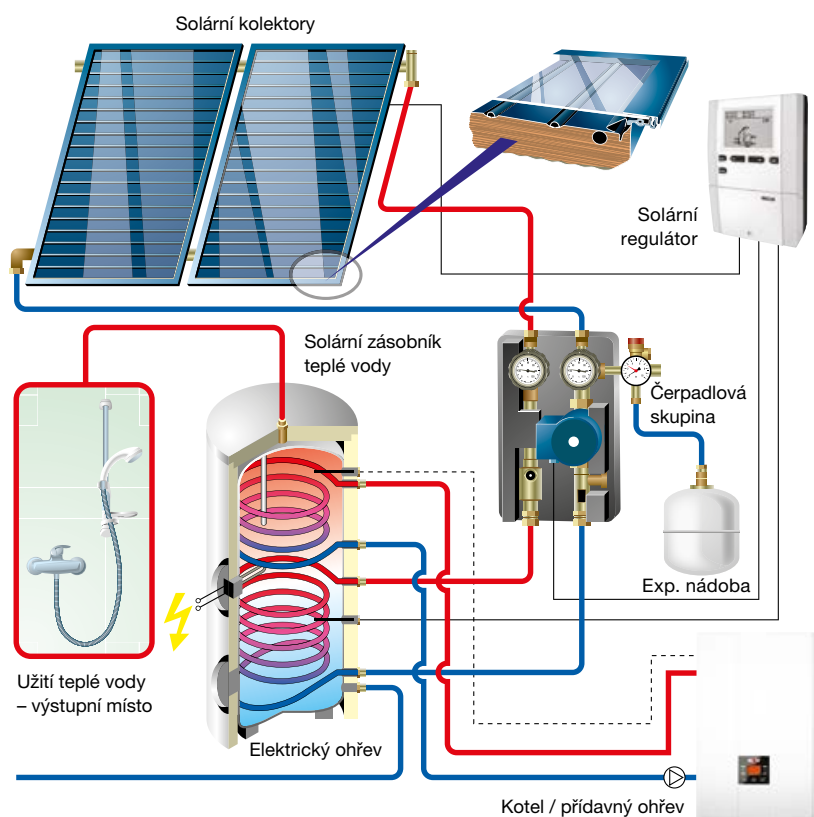
		Kat.	Kód	bez DPH	s DPH
Připojovací hadička	k WC kombi Perfetto, matka 3/8 × 3/8", délka 30 cm	NOVR	156206	52 Kč	63 Kč
Upevňovací sada	pro umyvadla, 10 × 120 mm	ZAVE	181923	57 Kč	69 Kč
	pro kombinované WC, 6 × 70 mm	ZAVE	181916	32 Kč	39 Kč
Protihluková a dilatační izolace	pro závěsné WC a bidet	DINO	181891	107 Kč	129 Kč
	pro umyvadlo a umývátko	DINO	385186	157 Kč	190 Kč
Izolační a dilatační páska	k sanitární keramice, délka 9 m	DINO	181892	128 Kč	155 Kč



Solární SETY R+F Optiline pro ohřev teplé vody

- V praxi potvrzená minimální životnost kolektorů R+F Optiline je 40 let.
- Nabízené panely a nosné konstrukce splnily tzv. **Hurikánový test** – odolnost větru do rychlosti 230 km/h.
- **Konstrukce kolektoru:** Tělo – kompaktní lisovaná skříň z Al-Mg plechu, 4mm bezpečnostní sklo, zasklívací rám z Al profilů.
Absorbér – hliníkový plech se selektivní konverzní vrstvou mechanicky spojený s meandrem z Cu trubky (patentovaná technologie).

Kolektor	Rozměr	Absorbční plocha	Tepelný výkon
TS 300	2009 × 1009 × 75 mm	1,78 m ²	1,233 kW
TS 500	2009 × 1290 × 74 mm	2,26 m ²	1,563 kW



Solární SETY Optiline

- Na šikmou / plochou / plechovou střechu (bez zásobníku)
- Nabízené sestavy skladem.

Kolektory v SETU	bez DPH	s DPH
2× TS 300	od 35 812 Kč	od 43 333 Kč
2× TS 500	od 40 593 Kč	od 49 118 Kč

SET s kolektory TS 300 doplňte libovolným solárním zásobníkem objemu 200/250 litrů a SET s kolektory TS 500 zásobníkem objemu 300 litrů.

Set v nabídkové ceně obsahuje:

- 2× kolektor
- přípojovací sady
- regulaci SG16
- solární čerpadlovou skupinu Meibes
- expanzní nádobu 12 litrů
- teplotonosnou kapalinu
- uchycení dle zvoleného typu střechy

Nabídková cena pro plechovou střechu a 20 l kapaliny.

Konkrétní nabídku pro Váš projekt
Vám rádi zpracují naši specialisté:



Stanislav Horváth

tel.: 725 526 626

e-mail: stanislav.horvath@r-f.cz

Marek Komenda

tel.: 721 531 114

e-mail: marek.komenda@r-f.cz

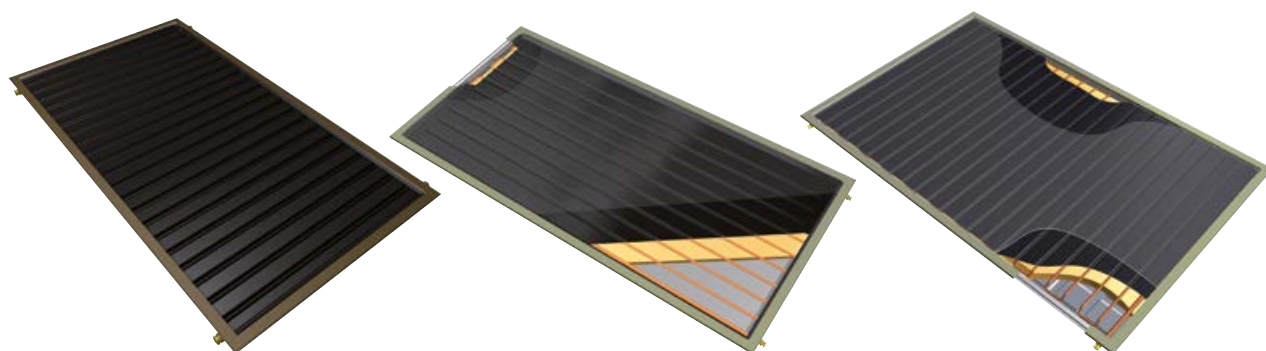
SOLÁRNÍ KOLEKTORY



Kolektory R+F Optiline

Kat. TOS1

- Solární kolektory R+F Optiline disponují v praxi potvrzenou minimální životností 40 let – proto můžeme bez obav poskytnout nadstandardní záruku v délce 12 let!
- Nabízené panely a nosné konstrukce absolvovaly tzv. **Hurikánový test** a jsou testovány na odolnost vůči větru až do rychlosti 230 km/hod.
- Konstrukce kolektoru R+F Optiline: **Tělo:** kompaktní lisovaná skříň z Al-Mg plechu, bezpečnostní solární sklo tloušťky 4 mm, zasklívací rám z Al profilů. **Absorbér:** hliníkový plech se selektivní konverzní vrstvou mechanicky spojený s meandrem z Cu trubky (patentovaná technologie).



Typ kolektoru R+F Optiline	TS300	TS330	TS500
Montáž	vertikální	horizontální	vertikální
Maximální počet v řadě	10 ks	5 ks	8 ks
Přídorysná plocha	2,03 m ²	2,03 m ²	2,53 m ²
Absorbční plocha	1,78 m ²	1,78 m ²	2,26 m ²
Skladový rozměr	1040 × 2040 mm	1009 × 2009 mm	1259 × 2009 mm
Připojovací vývody	Přírubové Ø 26 mm	Přírubové Ø 26 mm	Přírubové Ø 26 mm
Pouzdro senzoru	Pro senzor Ø 6 mm	Pro senzor Ø 6 mm	Pro senzor Ø 6 mm
Tepelná izolace	Minerální plst'	Minerální plst'	Minerální plst'
Celkový kapalinový obsah	1,57 l	1,5 l	1,72 l
Celková hmotnost	37 kg	36,5 kg	44,6 kg
Konverzní vrstva		ALOX	
Lineární součinitel C1	4,843	4,275	4,843
Kvadratický součinitel C2	0,0185	0,017	0,0185
Sluneční absorptivita		Min. 0,95	
Tepelná emisivita	Max. 0,13		
Optická účinnost	81 %	81 %	81 %
Pracovní teplota		Pod 100 °C	
Stagnační teplota (záření 1000 W/m ² , teplota okolí 30 °C)	170 °C	189 °C	196 °C
Maximální přetlak teplotonosné kapaliny		600 kPa	
Doporučený průtok teplotonosné kapaliny		30-100 l/h na jeden kolektor	
Energetický zisk z kolektoru*	do 1000 kWh/rok		
Kód	183841	208082	297115
bez DPH	11 348 Kč	12 266 Kč	13 898 Kč
s DPH	13 731 Kč	14 842 Kč	16 817 Kč

* Energetický zisk z kolektoru závisí na způsobu využívání, geografické poloze, orientaci a na mikroklimatu.

Technické specifikace na str. 117.



R+F Plano EcoStar V2

Kat. OPTC

Vysoce efektivní čerpadlo.

- EEI < 0,18
- 3 provozní režimy:
 - konstantní otáčky
 - proporcionální tlak
 - konstantní tlak
- Záruka 5 let.
- Maximální průtok: 3,8 m³/h
- Výtlak: 4 / 6 / 8 m
- Maximální provozní tlak: PN 10
- Rozsah teplot: -10 – 110°C
- Napájení: 1 ~ 230 V

	Provedení	Kód	bez DPH	s DPH
EcoStar V2	25-4/180	692967	6 455 Kč	7 811 Kč
	25-6/180	692970	6 615 Kč	8 004 Kč
	25-8/180	799683	7 074 Kč	8 560 Kč
	32-4/180	692973	6 932 Kč	8 388 Kč
	32-6/180	692974	7 242 Kč	8 763 Kč
	32-8/180	799684	7 746 Kč	9 373 Kč



R+F Plano EcoZirk

Kat. OPTC

Úsporné cirkulační čerpadlo TV.

- Maximální průtok: 0,9 m³/h
- Výtlak: 1,1 m
- Rozsah teplot: -10-95 °C
- Spotřeba: 2,6 – 9 W
- Max. provozní tlak: PN 10
- Napájení: 1 ~ 230 V
- Integrovaná zpětná klapka
- Varianty:
 - R – s termostatem;
 - U – se spínacími hodinami

	Provedení	Kód	bez DPH	s DPH
EcoZirk	15-1/65	692975	4 958 Kč	5 999 Kč
	15-1/65 R	692976	5 746 Kč	6 953 Kč
	15-1/65 U	706172	5 753 Kč	6 961 Kč
	15-1/65 RU	692977	7 235 Kč	8 754 Kč

PONORNÁ ČERPADLA



R+F Plano DOC

Kat. OPTP

Ponorné kalové čerpadlo TV.

- Maximální průtok: 14 m³/h
- Výtlak: 11 metrů
- Maximální ponorná hloubka: 5 m
- Rozsah teplot: max. 40°C
- Napájení: 1 ~ 230 V
- Kabel: 10 m

	Provedení	Kód	bez DPH	s DPH
DOC	3/A	692978	6 555 Kč	7 932 Kč
	7/A	692981	7 371 Kč	8 919 Kč

Technické specifikace na str. 118.

EXPANZNÍ NÁDOBY

REF OPTILINE



Optiline AF

Kat. ENDO

Expanzní nádoba na pitnou vodu.

- Membrána: pružná butylkaučuková guma s rolovací funkcí. Dusíková náplň.
- Max. teplota na membráně 70 °C / na přívodu 120 °C.
- Vnitřní antibakteriální nátěr. Zvláště vhodné pro vodu bohatou na kyslík.

Objem (l)	Provozní tlak (bar)	Kód	bez DPH	s DPH
8	10	379486	1 843 Kč	2 230 Kč
12	10	379487	2 186 Kč	2 645 Kč
18	10	379488	2 541 Kč	3 075 Kč
25	10	379489	2 683 Kč	3 246 Kč
35	8	379491	3 903 Kč	4 723 Kč
50	8	665837	5 003 Kč	6 054 Kč
80	8	665838	6 540 Kč	7 913 Kč



Optiline CF

Kat. ENDO

Expanzní nádoba na topení.

- Membrána: pružná SBR guma s rolovací funkcí.
- Pro směs vody a glykolu až do koncentrace 50 %. Dusíková náplň.
- Min./max. teplota na membráně 70 °C / na přívodu 120 °C.

Objem (l)	Provozní tlak (bar)	Kód	bez DPH	s DPH
8	3	268946	1 252 Kč	1 515 Kč
12	3	268947	1 414 Kč	1 711 Kč
18	3	268948	1 561 Kč	1 889 Kč
25	3	268949	1 639 Kč	1 983 Kč
35	3	268950	1 820 Kč	2 202 Kč
50	6	268951	2 625 Kč	3 176 Kč
80	6	268952	3 758 Kč	4 547 Kč
100	6	665839	4 663 Kč	5 642 Kč
150	6	665840	7 664 Kč	9 273 Kč
200	6	665841	10 751 Kč	13 008 Kč

Optiline Solarix

Kat. ENDO

Expanzní nádoba pro solární systémy.

- Membrána: pružná butylkaučuková guma s rolovací funkcí.
- Pro směs vody a glykolu až do koncentrace 50 %.
- Max. teplota v systému: 120 °C / na membráně: 110 °C.



Objem (l)	Provozní tlak (bar)	Kód	bez DPH	s DPH
8	8	364503	1 497 Kč	1 811 Kč
12	8	364504	1 837 Kč	2 223 Kč
18	8	364505	2 158 Kč	2 611 Kč
25	8	364506	2 713 Kč	3 283 Kč
35	8	364507	3 165 Kč	3 830 Kč
50	8	364508	5 045 Kč	6 104 Kč
80	8	364509*	9 855 Kč	11 925 Kč
110	8	665842*	15 776 Kč	19 089 Kč

* Na objednávku.

Příslušenství k expanzním nádobám		Kat. END1	Kód	bez DPH	s DPH	
	AirfixControl Servisní armatura 3/4"		409048	891 Kč	1 078 Kč	
	FlexControl Servisní armatura		3/4"	226516	1 156 Kč	1 399 Kč
			1"	655612	1 291 Kč	1 562 Kč
	Flamco Flexofit S Tlumič tlakových nárazů v potrubí		409109	1 119 Kč	1 354 Kč	
	Prescor IC Pojistné ventily pro zásobníky TV Kat. POVE		1/2" 6 bar	840004	919 Kč	1 112 Kč
			1/2" 8 bar	840005	945 Kč	1 143 Kč
			3/4" 8 bar	840006	2 123 Kč	2 569 Kč
	FlexConsole Plus Konzole 3/4" x 3/4"		409056	2 373 Kč	2 871 Kč	
	Flexcon Flexconsole Konzole 3/4" x 1/2"		červená	409055	659 Kč	797 Kč
			bílá	258327	659 Kč	797 Kč
	MB2 Držák expanzní nádoby		226515	229 Kč	277 Kč	



Izolace R+F Plano PE Tube

Kat. IZ00

Snižuje tepelné ztráty a hlučnost topenářských rozvodů.

■ Pružný polyetylén.



	Rozměr	Kód	bez DPH	s DPH
	15/6	819464	9 Kč	11 Kč
	15/9	819457	13 Kč	16 Kč
	15/13	819465	22 Kč	27 Kč
	18/6	819461	10 Kč	12 Kč
	18/9	819454	14 Kč	17 Kč
	18/13	819463	24 Kč	29 Kč
	20/6	819451	10 Kč	12 Kč
	20/9	819453	15 Kč	18 Kč
	20/13	819471	25 Kč	30 Kč
	22/6	819456	11 Kč	13 Kč
	22/9	819452	16 Kč	19 Kč
	22/13	819460	26 Kč	31 Kč
PE Tube	22/20	819470	48 Kč	58 Kč
	25/6	819459	12 Kč	15 Kč
	25/9	819458	16 Kč	19 Kč
	25/13	819473	28 Kč	34 Kč
	28/6	819468	12 Kč	15 Kč
	28/9	819455	17 Kč	21 Kč
	28/13	819462	29 Kč	35 Kč
	28/20	819469	56 Kč	68 Kč
	32/6	819476	16 Kč	19 Kč
	32/9	819467	20 Kč	24 Kč
	35/9	819466	22 Kč	27 Kč
	35/13	819472	40 Kč	48 Kč
	35/20	819474	62 Kč	75 Kč
	42/9	819475	25 Kč	30 Kč



Teploměry

Kat. OPTT

- Bimetalové.
- Teplotní rozsah 0-120 °C.
- Připojení MS R 1/2".

Průměr (mm)	Jímka (mm)	Kód	bez DPH	s DPH
63	40	384137	183 Kč	221 Kč
63	60	384138	210 Kč	254 Kč
63	100	384139	231 Kč	280 Kč
80	40	384140	202 Kč	244 Kč
80	60	384141	262 Kč	317 Kč
80	100	384142	291 Kč	352 Kč
80	160	384143	402 Kč	486 Kč
100	100	384144	277 Kč	335 Kč
100	40	384145	330 Kč	399 Kč

Teploměr

Kat. OPTT

- Příložný.
- Teplotní rozsah 0-120 °C.
- Pro trubky DN 25-50.

Průměr (mm)	Kód	bez DPH	s DPH
63	384146	255 Kč	309 Kč



Manometry

Kat. OPTT

Průměr (mm)	Určení	Kód	bez DPH	s DPH
63 SP R 3/8"	Pro uzavřené topné systémy 0-4 bar	384147	184 Kč	223 Kč
63 SP R 1/4"		384148	184 Kč	223 Kč
63 ZP R 3/8"		384149	184 Kč	223 Kč
80 ZP R 1/2"	Pro uzavřené topné systémy 0-4 bar s ventilem 1/2"	384150	464 Kč	565 Kč
80 SP R 1/2"		384151	515 Kč	623 Kč
100	0-6 bar DN 15-R 1/2"	384152	424 Kč	513 Kč
100	0-10 bar DN 15-R 1/2"	384153	424 Kč	513 Kč
100	0-16 bar DN 15-R 1/2"	384154	424 Kč	513 Kč



EL.05RC

Kat. PATR

Elektrické topné tyče s integrovaným termostatem a sušicím programem.

- **Snadná obsluha** – umístění v blízkosti podlahy a masivní konstrukce umožňuje kromě klasické ruční obsluhy i obsluhu nártem nohy, bez ohýbání se.
- Nastavení prostorové teploty 5-30 °C.



Provedení	Výkon (W)	Kód	bez DPH	s DPH	
černé provedení	200	810093	3 920 Kč	4 743 Kč	
	300	810094	3 920 Kč	4 743 Kč	
	400	810095	3 920 Kč	4 743 Kč	
	500	810096	3 920 Kč	4 743 Kč	
	600	810097	3 975 Kč	4 810 Kč	
	700	810098	3 975 Kč	4 810 Kč	
	800	810099	4 035 Kč	4 882 Kč	
	900	810100	4 035 Kč	4 882 Kč	
	1000	810101	4 035 Kč	4 882 Kč	
	1200	810102	4 105 Kč	4 967 Kč	
	1350	810103	4 105 Kč	4 967 Kč	
	bílé provedení	200	681246	3 460 Kč	4 187 Kč
		300	681247	3 460 Kč	4 187 Kč
400		681248	3 460 Kč	4 187 Kč	
500		681249	3 460 Kč	4 187 Kč	
600		681250	3 510 Kč	4 247 Kč	
700		681251	3 510 Kč	4 247 Kč	
800		681252	3 560 Kč	4 308 Kč	
900		681253	3 560 Kč	4 308 Kč	
1000		681254	3 560 Kč	4 308 Kč	
1200		681255	3 665 Kč	4 435 Kč	
1350		681256	3 665 Kč	4 435 Kč	
stříbrné provedení		200	681257	3 935 Kč	4 761 Kč
		300	681258	3 935 Kč	4 761 Kč
	400	681259	3 935 Kč	4 761 Kč	
	500	681260	3 935 Kč	4 761 Kč	
	600	681261	3 990 Kč	4 828 Kč	
	700	681262	3 990 Kč	4 828 Kč	
	800	681263	4 050 Kč	4 901 Kč	
	900	681264	4 050 Kč	4 901 Kč	
	1000	681265	4 050 Kč	4 901 Kč	
	1200	681266	4 120 Kč	4 985 Kč	
	1350	681267	4 120 Kč	4 985 Kč	

EL.05E

Kat. PATR

- Rovný přívodní kabel bez vidlice – vhodné pro připojení přímo do svorkovnice v blízkosti radiátoru nebo dodatečnou montáž vidlice nebo vidlice s regulátorem.



Provedení	Výkon (W)	Kód	bez DPH	s DPH
Přívodní kabel bílý	200	133776	1 095 Kč	1 325 Kč
	300	133777	1 095 Kč	1 325 Kč
	400	133778	1 095 Kč	1 325 Kč
	500	133779	1 095 Kč	1 325 Kč
	600	133780	1 135 Kč	1 375 Kč
	700	133781	1 135 Kč	1 375 Kč
	800	133782	1 175 Kč	1 422 Kč
	900	133783	1 175 Kč	1 422 Kč
	1000	133784	1 175 Kč	1 422 Kč
	1200	133785	1 245 Kč	1 506 Kč
	1350	133786	1 245 Kč	1 506 Kč
Přívodní kabel stříbrný	200	197320	1 150 Kč	1 392 Kč
	300	197321	1 150 Kč	1 392 Kč
	400	197322	1 150 Kč	1 392 Kč
	500	197323	1 150 Kč	1 392 Kč
	600	197324	1 190 Kč	1 440 Kč
	700	197325	1 190 Kč	1 440 Kč
	800	197326	1 230 Kč	1 488 Kč
	900	197327	1 230 Kč	1 488 Kč
	1000	197328	1 230 Kč	1 488 Kč
	1200	197329	1 305 Kč	1 579 Kč
	1350	197330	1 305 Kč	1 579 Kč



EL.05

Kat. PATR

Provedení	Výkon (W)	Kód	bez DPH	s DPH
Vinutý přívodní kabel v bílé barvě s vidlicí	200	133787	1 145 Kč	1 385 Kč
	300	133788	1 145 Kč	1 385 Kč
	400	133789	1 145 Kč	1 385 Kč
	500	133790	1 145 Kč	1 385 Kč
	600	133791	1 185 Kč	1 434 Kč
	700	133792	1 185 Kč	1 434 Kč
	800	133793	1 225 Kč	1 482 Kč
	900	133794	1 225 Kč	1 482 Kč
	1000	133795	1 225 Kč	1 482 Kč
	1200	133796	1 300 Kč	1 573 Kč
	1350	133797	1 300 Kč	1 573 Kč



EL.05S

Provedení	Výkon (W)	Kód	bez DPH	Kat. PATR s DPH
Vinutý přívodní kabel v bílé barvě ukončený vidlicí se spínačem a signální diodou	200	287333	1 465 Kč	1 773 Kč
	300	285022	1 465 Kč	1 773 Kč
	400	314792	1 465 Kč	1 773 Kč
	500	283977	1 465 Kč	1 773 Kč
	600	315136	1 505 Kč	1 821 Kč
	700	332366	1 505 Kč	1 821 Kč
	800	332367	1 545 Kč	1 869 Kč
	900	332368	1 545 Kč	1 869 Kč
	1000	332369	1 545 Kč	1 869 Kč
	1200	332370	1 620 Kč	1 960 Kč
	1350	332371	1 620 Kč	1 960 Kč



EL.05RE

Provedení	Výkon (W)	Kód	bez DPH	Kat. PATR s DPH
Vinutý přívodní kabel v bílé barvě ukončený speciální vidlicí s integrovaným elektronickým regulátorem v bílé barvě s funkcí regulace prostorové teploty a programem sušení, spínačem a signální diodou.	200	228944	2 475 Kč	2 995 Kč
	300	228945	2 475 Kč	2 995 Kč
	400	228946	2 475 Kč	2 995 Kč
	500	228947	2 475 Kč	2 995 Kč
	600	228948	2 515 Kč	3 043 Kč
	700	228949	2 515 Kč	3 043 Kč
	800	228950	2 560 Kč	3 098 Kč
	900	228951	2 560 Kč	3 098 Kč
	1000	228952	2 560 Kč	3 098 Kč
	1200	228953	2 640 Kč	3 194 Kč
	1350	228954	2 640 Kč	3 194 Kč



RE10A

Regulátor teploty	Kód	bez DPH	Kat. PATR s DPH
bílý	228955	1 380 Kč	1 670 Kč
stříbrný	228956	1 655 Kč	2 003 Kč



T odbočka

K elektrickým koupelnovým tělesům	Kód	bez DPH	Kat. PATR s DPH
chrom	133821	99 Kč	120 Kč



Vidlice se spínačem

K elektrickým topným tyčím	Kód	bez DPH	Kat. PATR s DPH
VS1 bílá	133824	192 Kč	232 Kč
VS2 stříbrná	693851	216 Kč	261 Kč



PLUS

PLUS

PLUS

PLUS

PLUS

PLUS

SET

- Termostatická hlavice
- Rohový ventil 1/2"
- Rohové šroubení 1/2"



SET

- Termostatická hlavice
- Přímý ventil 1/2"
- Přímé šroubení 1/2"



SET

- Termostatická hlavice
- H-připojení rohové 1/2"



SET

- Termostatická hlavice
- H-připojení přímé 1/2"



SET

- Termostatická hlavice
- H-připojení rohové eurokonus



SET

- Termostatická hlavice
- H-připojení přímé eurokonus



Kód	358649	358650	358651	358652	406170	406171
bez DPH	742 Kč	742 Kč	567 Kč	567 Kč	532 Kč	532 Kč
s DPH	898 Kč	898 Kč	686 Kč	686 Kč	644 Kč	644 Kč

Samostatné komponenty setů

Kat. RFAL; RFA1

Komponent	Popis	Kat.	Kód	bez DPH	s DPH
Termostatický ventil	přímý 1/2"	RFAL	356519	330 Kč	399 Kč
	rohový 1/2"	RFAL	356518	330 Kč	399 Kč
Přímé šroubení	přímé 1/2"	RFAL	356524	157 Kč	190 Kč
	rohové 1/2"	RFAL	356525	157 Kč	190 Kč
H-připojení	přímé 1/2"	RFA1	356523	312 Kč	378 Kč
	rohové 1/2"	RFA1	356522	312 Kč	378 Kč
	přímé 1/2" eurokonus	RFA1	356521	277 Kč	335 Kč
	rohové 1/2" eurokonus	RFA1	356520	277 Kč	335 Kč

VÝHODNÉ SETY S TERMOSTATICKOU HLAVICÍ

REF PLANO



SETY Plano Design

Kat. RFA1

- **VK SETY Plano Design – univerzální sety** pro všechna otopná tělesa typu VK, tedy **pro připojení 1/2" i 3/4" Eurokonus**. Set obsahuje šroubení a termostatickou hlavici.
- **SETY Klasik Plano Design** – pro připojení klasických otopných těles z boku. Set obsahuje termostatickou hlavici, termostatický ventil a radiátorové šroubení s připojením 1/2".

	Kód	bez DPH	s DPH
VK SET rohový	734117	799 Kč	967 Kč
VK SET přímý	734116	799 Kč	967 Kč
Klasik SET rohový	746642	949 Kč	1 148 Kč
Klasik SET přímý	746640	949 Kč	1 148 Kč

TERMOSTATICKÉ HLAVICE

REF OPTILINE

REF PLANO



Termostatická hlavice

Kat. RFAL

- S kapalinovým čidlem.
- Proporcionální regulátor teploty v místnosti bez nutnosti napájení.
- Umožňuje blokovat rozsah nastavení teplot (vysoké nebo nízké).
- Rozsah nastavitelných teplot je 6°C – 30°C na stupnici 1–5.
- Hlavice je chráněna proti zamrznutí.
- Univerzální připojení se závitem M30-x1,5.
- Vyrobená z vysoce kvalitního plastu s barevnou stálostí.
- Každá hlavice je kalibrována v certifikované laboratoři dle EN215.

	Kód	bez DPH	s DPH
Designová, připojení M 30 × 1,5	691343	339 Kč	410 Kč
Připojení M 30 × 1,5	314351	255 Kč	309 Kč

Omezovač teploty zpátečky

Kat. OVEN

	Kód	bez DPH	s DPH
Tělo	800001	2 345 Kč	2 837 Kč
Plastový kryt pro kód 80001	800002	1 039 Kč	1 257 Kč



Automatický odvzdušňovací ventil DN10

Kat. DIN1

- Provozní teplota TB max: 115 °C
- Provozní tlak PB max: 10 bar
- Vnější závit G 3/8" a G 1/2" dle ISO 228
- Vnitřní části: plast; nerezová ocel
- Pouzdro: mosaz
- Těsnění: EPDM, NBR, Silikon
- Průtoková médium: topná voda

	Kód	bez DPH	s DPH
s uzavíracím automatem 3/8"	816457	261 Kč	316 Kč
s uzavíracím automatem 1/2"	816458	285 Kč	345 Kč

Pojistné ventily

Pro topné systémy na ochranu kotle před zvýšeným tlakem. Použitím ventilu je zařízení chráněno proti vyššímu tlaku než udávané PN.

- Tělo: kovaná mosaz dle EN 12420
- Pružina: pozinkovaná ocel
- Membrána: EPDM
- Rukojeť: PA, červená barva
- Maximální tlak: viz tabulka
- Teplotní rozsah: 0-110 °C
- Medium: voda (bez páry)



	PN	Kód	bez DPH	s DPH
DN15	1,8	359536	299 Kč	362 Kč
	2,5	469900	299 Kč	362 Kč
	3	379809	299 Kč	362 Kč
	6	469901	299 Kč	362 Kč
	8	469902	299 Kč	362 Kč
DN20	10	469903	299 Kč	362 Kč
	1,8	469904	369 Kč	446 Kč
	2,5	420731	369 Kč	446 Kč
	3	420730	369 Kč	446 Kč
	6	469906	369 Kč	446 Kč
DN25	8	469907	389 Kč	471 Kč
	10	469908	389 Kč	471 Kč
	2,5	469909	899 Kč	1 088 Kč
	3	469910	899 Kč	1 088 Kč
	4	469911	899 Kč	1 088 Kč
DN32	5	469912	899 Kč	1 088 Kč
	6	469991	899 Kč	1 088 Kč
	8	469913	899 Kč	1 088 Kč
	10	469914	999 Kč	1 209 Kč
	2,5	709605	999 Kč	1 209 Kč
DN32	3	709606	999 Kč	1 209 Kč
	6	709607	999 Kč	1 209 Kč
	8	709608	999 Kč	1 209 Kč

Redukční ventily SYR 315

Kat. SYR3



- Libovolná montážní poloha.
- Otočná stupnice výstupního tlaku.
- Jednokartušový systém = snadná údržba.
- Konstrukce s odlehčovacím pístem = optimální regulační odezva.

	Kód	bez DPH	s DPH
DN15	237774	2 781 Kč	3 365 Kč
DN20	237773	2 932 Kč	3 548 Kč
DN25	183392	3 129 Kč	3 786 Kč
DN32	237775	5 452 Kč	6 597 Kč
DN40	237776	9 291 Kč	11 242 Kč
DN50	237777	10 493 Kč	12 697 Kč

KULOVÉ KOHOUTY



Kohouty mají výrazně vyšší životnost a odolnost. U běžných kohoutů na teplotu -10°C až +100°C dochází u O-kroužku časem ke smršnění a k vytváření trhlin na jeho povrchu a tím k narušení těsnosti.

- Teplota: +20°C až +150°C
- Těsnění: PTFE/Teflon
- Masivnější matka na páčce
- Tlak: PN40
- Rozměry: 3/8"-4"



Kulové kohouty

Kat. WES1

	Popis	Kód	bez DPH	s DPH
FF Art. 600	3/8" PN40 (20-180)	156249	193 Kč	234 Kč
	1/2" PN40 (15-180)	156250	228 Kč	276 Kč
	3/4" PN40 (10-120)	156251	341 Kč	413 Kč
	1" PN32 (6-72)	156252	545 Kč	659 Kč
	5/4" PN25 (6-48)	156253	812 Kč	983 Kč
	6/4" PN20 (4-32)	156254	1 127 Kč	1 364 Kč
	2" PN16 (2-16)	156255	1 978 Kč	2 393 Kč
	2 1/2" PN16 (2-8)	156256	3 558 Kč	4 305 Kč
	3" PN16 (2-6)	156257	5 395 Kč	6 528 Kč
	4" PN16 (2-4)	156258	10 647 Kč	12 883 Kč
FF Art. 606 motýl	3/8" PN40 (20-180)	156259	193 Kč	234 Kč
	1/2" PN40 (15-180)	156260	231 Kč	280 Kč
	3/4" PN40 (10-120)	156261	347 Kč	420 Kč
	1" PN32 (6-72)	156262	543 Kč	657 Kč
	5/4" PN25 (6-48)	156263	814 Kč	985 Kč
	6/4" PN20 (4-32)	156264	1 128 Kč	1 365 Kč
MF Art. 610	3/8" PN40 (20-180)	156265	227 Kč	275 Kč
	1/2" PN40 (15-180)	156266	273 Kč	330 Kč
	3/4" PN32 (10-120)	156267	384 Kč	465 Kč
	1" PN32 (6-72)	156268	583 Kč	705 Kč
	5/4" PN25 (6-48)	156269	960 Kč	1 162 Kč
	6/4" PN20 (4-32)	156270	1 303 Kč	1 577 Kč
	2" PN16 (2-16)	156271	2 160 Kč	2 614 Kč
2 1/2" PN16 (2-8)	156272	4 617 Kč	5 587 Kč	
MF Art. 616 motýl	3/8" PN40 (20-180)	156275	226 Kč	273 Kč
	1/2" PN40 (15-180)	156276	253 Kč	306 Kč
	3/4" PN32 (10-120)	156277	384 Kč	465 Kč
	1" PN32 (6-72)	156278	584 Kč	707 Kč
Zahradní Art. 840	1/2" PN16	156280	288 Kč	348 Kč
	3/4" PN16	156281	435 Kč	526 Kč
Šroubení Art. 703 motýl	1/2" PN40 (15-150)	156282	316 Kč	382 Kč
	3/4" PN40 (10-120)	156283	478 Kč	578 Kč
	1" PN32 (6-60)	156284	827 Kč	1 001 Kč
	5/4" PN32 (6-24)	156285	1 168 Kč	1 413 Kč
FF Art. 704 s vypouštěním	1/2" PN40 (10-100)	156287	383 Kč	463 Kč
	3/4" PN40 (10-120)	156288	490 Kč	593 Kč
	1" PN40 (8-80)	156289	792 Kč	958 Kč
	5/4" PN32 (5-30)	156290	1 206 Kč	1 459 Kč
	6/4" PN32 (25-200)	156291	1 662 Kč	2 011 Kč
	2" PN32 (2-18)	156292	2 925 Kč	3 539 Kč





Plano 128

Kat. EQU1

Kompaktní magnetický mechanický filtr s kulovým ventilem s jednosměrným nátokem.

- Magnet: neodymový, 9 000 Gaus
- Filtrační vložka: jemnost 200 mikronů
- Průtok 3,5 m³/h
- Maximální provozní tlak 10 bar
- Materiál: mosaz
- Závit filtru: vodorovný 3/4" M, svislý 3/4" RF
- Díle ČSN 14868

Kód	bez DPH	s DPH
816836	2 490 Kč	3 013 Kč



Plano MB1 Basic

Kat. EQU2

Magnetický minifiltr pro topné systémy.

- Ochrana výměníku kotlů a oběhových čerpadel proti mechanickým nečistotám.
- Magnet: neodymový, 11 000 Gaus
- Otevírání: bajonetový mechanismus
- Filtrační vložka: nerez, jemnost 100 mikronů
- Barva: červená, transparentní

Kód	bez DPH	s DPH
816834	1 990 Kč	2 408 Kč



Plano MB1 Comfort

Kat. EQU2 **NOVINKA**

Magnetický mechanický filtr pro kotle a tepelná čerpadla.

SET obsahuje:

Plano MB1 Basic (kód 816834) + SET rovné připojení s převlečnou matkou 2x 3/4" RF a kulový kohout 3/4" RF x 3/4" M (kód 815250)

Kód	bez DPH	s DPH
840898	2 595 Kč	3 140 Kč



Vodoměry Plano

Kat. VOD1

Suchoběžné bytové vodoměry.

- Připojení 1/2".
- Max. průtok 2,5 m³/h (ETW eco), 1,6 m³/h (vodoměry s radiomodulem).
- Max. teplota vody 30 °C (SV); 90 °C (TV).
- DN15, 110 mm.
- Materiál mosaz / plast.

	Kód	bez DPH	s DPH
ETW eco pro teplou vodu DOPRODEJ	340197	399 Kč	483 Kč
s přípravou pro radiomodul	pro studenou vodu	812945	475 Kč
	pro teplou vodu	812946	475 Kč
s radiomodulem	pro studenou vodu	817095	1 449 Kč
	pro teplou vodu	817094	1 449 Kč

REGULAČNÍ SADA



Regulační sada UNI Plano

Kat. HER1

Pro vysokoteplotní systémy, u kterých je potřeba zajistit i nízkoteplotní spád pro okruhy plošného vytápění.

Univerzálně použitelná jak pro vysokoteplotní zdroje tepla (kotel na tuhá paliva) tak i pro nízkoteplotní zdroje (kondenzační kotel, tepelné čerpadlo).

- Sada obsahuje:**
- oběhové čerpadlo
 - směšovací ventil
 - zpětný ventil
 - H-kus s bypassem
 - distanční prvek
 - termostat
 - termostatická hlavice s odděleným čidlem

Kód	bez DPH	s DPH
660128	14 996 Kč	18 145 Kč

PODLAHOVÉ VYTÁPĚNÍ



Systemová deska Plano NR 75

Kat. DIN3

Pro montáž teplovodního podlahového vytápění, EPS-P Perimetr s monolitickou topnou a roznášecí vrstvou pro trubky průměru 16 až 22 mm.

- Celková tloušťka desky 50 mm, tl. tepelné izolace pod potrubím 20 mm.
- Jmenovitý rozměr desky: 1050 x 600 mm, spojování na zámek.
- Plocha desky 0,63 m².
- Balení: 12 ks desek ve folii, celková plocha 7,56 m².
- Napětí v tlaku při 10% deformaci 200 kPa.
- Rozteč pokládky trubky 75 mm.

Kód	bez DPH	s DPH
803762	148 Kč	179 Kč

Dilatační okrajový pás

Kat. KRMO



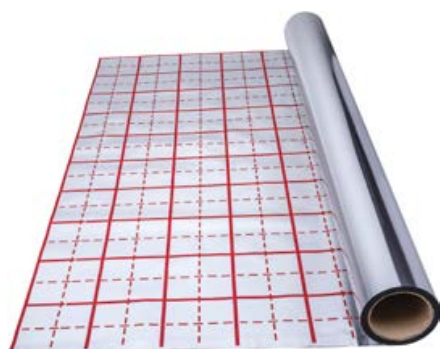
Pro oddělení mazaniny od sousedních součástí podle DIN 18560.

- Balení 50 m / role.
- Z izolačního PE materiálu s uzavřenými dutinkami.
- Lepící 19mm pásek na zadní straně na středě okrajového pásu.
- LDPE fólií 160 mm na přední straně 50 mm od spodního okraje.
- Tloušťka 8 mm.
- Stavěcí výška 150 mm.

Kód	bez DPH	s DPH
825455	29 Kč	35 Kč

Plano reflexní hliníková separační fólie

Kat. DIN3 **NOVINKA**



Snižuje tepelné ztráty, zvyšuje účinnost vytápění, slouží pod teplovodní a elektrická podlahová topení jako separační fólie odolná vůči chemickým vlivům.

- včetně hliníkové vrstvy
- rastr po 5 cm pro rovnoměrné a správné rozteče trubek
- šíře 1 m, délka 50 m, tloušťka 0,105 mm
- vhodné pro betonové i anhydritové podlahy

Kód	bez DPH	s DPH
845956	49 Kč	59 Kč



- Vyrobeny z PP pro PE potrubí PE40, PE80 a PE100.
- Rozměry DN 25, DN 32 a DN 40.
- Tlaková řada PN 16.
- Použití voda.
- Univerzální použití pro spojování různých dimenzí.
- Nepropustnost a pevnost tvarovek je zaručena pro všechny typy potrubí jak při nízkém, tak při vysokém pracovním tlaku v potrubí.
- Schopnost eliminace tvarových nepřesností a hrubosti potrubí.
- Vysoká spolehlivost a dlouhodobá životnost.
- Vysoká chemická a mechanická odolnost.

Svěrné spojky Plano

Kat. STP1



	Popis	Kód	bez DPH	s DPH
Koleno	25/90°	592066	57 Kč	69 Kč
	32/90°	592067	83 Kč	100 Kč
	40/90°	592068	127 Kč	154 Kč



Koleno s vnitřním závitem	25 × 3/4" - 90°	592078	63 Kč	76 Kč
	32 × 3/4" - 90°	592080	82 Kč	99 Kč
	25 × 1/2" - 90°	592077	63 Kč	76 Kč
	25 × 1" - 90°	592079	63 Kč	76 Kč
	32 × 1" - 90°	592081	83 Kč	100 Kč



Koleno s vnějším závitem	40 × 5/4" - 90°	592083	121 Kč	146 Kč
	25 × 1/2" - 90°	592071	53 Kč	64 Kč
	25 × 3/4" - 90°	592072	53 Kč	64 Kč
	25 × 1" - 90°	592073	53 Kč	64 Kč



T-kus	25	592084	88 Kč	106 Kč
	32	592085	113 Kč	137 Kč
	40	592086	204 Kč	247 Kč



T-kus s vnitřním závitem	25 × 3/4"	592088	79 Kč	96 Kč
	25 × 1/2"	592087	79 Kč	96 Kč
	32 × 3/4"	592089	109 Kč	132 Kč
	32 × 1"	592090	109 Kč	132 Kč
	40 × 1"	592091	165 Kč	200 Kč



T-kus s vnějším závitem	40 × 5/4"	592092	165 Kč	200 Kč
	25 × 3/4"	592094	69 Kč	83 Kč
	25 × 1/2"	592093	69 Kč	83 Kč

	32 × 1"	592096	95 Kč	115 Kč
	40 × 5/4"	592098	136 Kč	165 Kč

SVĚRNÉ SPOJKY



Svěrné spojky Plano

Kat. STP1



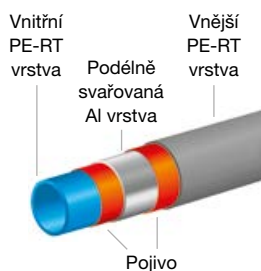
	Popis	Kód	bez DPH	s DPH
Spojka přímá s dorazem	25 × 25	592038	57 Kč	69 Kč
	32 × 32	592039	74 Kč	90 Kč
	40 × 40	592040	118 Kč	143 Kč
Spojka přímá redukováná	25 × 20	592041	54 Kč	65 Kč
	32 × 20	592042	69 Kč	83 Kč
	32 × 25	592043	71 Kč	86 Kč
	40 × 25	592044	103 Kč	125 Kč
Spojka s vnitřním závitem	40 × 32	592045	103 Kč	125 Kč
	25 × 3/4"	592047	47 Kč	57 Kč
	25 × 1"	592048	50 Kč	61 Kč
	32 × 3/4"	592049	59 Kč	71 Kč
	32 × 1"	592050	59 Kč	71 Kč
	40 × 5/4"	592052	85 Kč	103 Kč
	40 × 6/4"	592053	85 Kč	103 Kč
	25 × 1/2"	592054	35 Kč	42 Kč
	25 × 3/4"	592055	35 Kč	42 Kč
	25 × 1"	592056	35 Kč	42 Kč
Spojka s vnějším závitem	32 × 3/4"	592057	50 Kč	61 Kč
	32 × 1"	592058	50 Kč	61 Kč
	32 × 5/4"	592059	50 Kč	61 Kč
	40 × 1"	592060	71 Kč	86 Kč
	40 × 5/4"	592061	71 Kč	86 Kč
	40 × 6/4"	592062	71 Kč	86 Kč
Záslepka	25	592063	39 Kč	47 Kč
	32	592064	51 Kč	62 Kč
	40	592065	77 Kč	93 Kč



- Univerzální použití pro rozvody vody i otopných soustav.
- Rychlá a snadná montáž bez pájení, svařování či řezání závitů.
- Malé poloměry ohybu potrubí, méně tvarovek, nižší náklady.
- Malá tepelná roztažnost blíží se systémům z mědi.
- Bezpečnost, žádná koroze, žádné zarůstání.
- Vynikající odolnost teplotě a tlaku.
- Absolutní odolnost proti prostupu vzduchu, žádné zavzdušňování.
- Malé tlakové ztráty třením.
- Záruka 10 let.

Tvarovky Plano nové generace:

- Montážní otvor pro inspekci dostatečného zasunutí potrubí.
- Není nutná kalibrace a odhraňování trubek, rychlost a bezpečnost.
- Bezpečnost = nezalisovaná tvarovka protéká, nevydrží tlakovou zkoušku.
- Menší tlakové ztráty na tvarovkách oproti srovnatelným systémům.
- Univerzální použití profilů lisovacích čelistí TH- (16-32), U- (16-20), H- (16-32).
- Hygiena, certifikace.



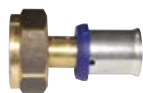
System plastohliníkových trubek

Kat. PTPT, PTPO, PTPN

	Popis	Kód	bez DPH	s DPH
Vícevrstvá trubka (bílá)	16 × 2 mm kotouč 100 m	595615	49 Kč/m	59 Kč/m
	16 × 2 mm kotouč 200 m	595614	49 Kč/m	59 Kč/m
	20 × 2 mm kotouč 100 m	595616	79 Kč/m	96 Kč/m
	26 × 3 mm kotouč 50 m	595617	169 Kč/m	204 Kč/m
	32 × 3 mm kotouč 50 m	595618	239 Kč/m	289 Kč/m
Ochranná trubka (černá)	pro trubku 16 mm kotouč 50 m	595623	21 Kč/m	25 Kč/m
Lisovací přechod s vnějším závitem	16 × R 1/2	595624	129 Kč	156 Kč
	20 × R 1/2	595625	139 Kč	168 Kč
	20 × R 3/4	595626	169 Kč	204 Kč
	26 × R 3/4	595627	229 Kč	277 Kč
	26 × R 1	595628	299 Kč	362 Kč
	32 × R 1	595629	319 Kč	386 Kč
	32 × R 1 1/4	595630	429 Kč	519 Kč
Lisovací přechod s vnitřním závitem	16 × R 1/2	595631	149 Kč	180 Kč
	20 × R 1/2	595632	169 Kč	204 Kč
	20 × R 3/4	595633	209 Kč	253 Kč
	26 × R 3/4	595634	319 Kč	386 Kč
	26 × R 1	595635	349 Kč	422 Kč
	32 × R 1	595636	399 Kč	483 Kč
	32 × R 1 1/4	595637	449 Kč	543 Kč
Lisovací koleno 90°	16 × 16	595638	179 Kč	217 Kč
	20 × 20	595639	199 Kč	241 Kč
	26 × 26	595640	299 Kč	362 Kč
	32 × 32	595641	389 Kč	471 Kč
Lisovací koleno s vnějším závitem	16 × R 1/2	595642	179 Kč	217 Kč
	20 × R 1/2	595643	199 Kč	241 Kč
	20 × R 3/4	595644	219 Kč	265 Kč
	26 × R 3/4	595645	339 Kč	410 Kč
	32 × R 1	595646	449 Kč	543 Kč
Lisovací koleno s vnitřním závitem	16 × R 1/2	595647	189 Kč	229 Kč
	20 × R 1/2	595648	220 Kč	266 Kč
	20 × R 3/4	595649	279 Kč	338 Kč
	26 × R 3/4	595650	299 Kč	362 Kč
	32 × R 1 1/4	595651	499 Kč	604 Kč



SYSTÉM PLASTOHLINÍKOVÝCH TRUBEK



	Popis	Kód	bez DPH	s DPH
Lisovací spojka	16 × 16	595652	149 Kč	180 Kč
	20 × 20	595653	169 Kč	204 Kč
	26 × 26	595654	229 Kč	277 Kč
	32 × 32	595655	369 Kč	446 Kč
Lisovací spojka redukovaná	20 × 16	595656	159 Kč	192 Kč
	26 × 16	595657	219 Kč	265 Kč
	26 × 20	595658	219 Kč	265 Kč
	32 × 20	595659	339 Kč	410 Kč
Lisovací T-kus	32 × 26	595660	369 Kč	446 Kč
	16 × 16 × 16	595661	219 Kč	265 Kč
	20 × 20 × 20	595662	279 Kč	338 Kč
	26 × 26 × 26	595663	459 Kč	555 Kč
Lisovací T-kus redukovaný	32 × 32 × 32	595664	559 Kč	676 Kč
	16 × 20 × 16	595665	289 Kč	350 Kč
	20 × 16 × 16	595666	279 Kč	338 Kč
	20 × 16 × 20	595667	279 Kč	338 Kč
	20 × 20 × 16	595668	319 Kč	386 Kč
	20 × 26 × 20	595669	449 Kč	543 Kč
	26 × 16 × 20	595670	439 Kč	531 Kč
	26 × 16 × 26	595671	419 Kč	507 Kč
	26 × 20 × 16	595672	429 Kč	519 Kč
	26 × 20 × 20	595673	429 Kč	519 Kč
	26 × 20 × 26	595674	449 Kč	543 Kč
	26 × 26 × 16	595675	459 Kč	555 Kč
	26 × 32 × 26	595676	629 Kč	761 Kč
	32 × 16 × 32	595677	629 Kč	761 Kč
	32 × 20 × 32	595678	629 Kč	761 Kč
	32 × 26 × 26	595679	629 Kč	761 Kč
32 × 26 × 32	595680	629 Kč	761 Kč	
Lisovací T-kus s vnitřním závitem	16 × R 1/2 × 16	595681	289 Kč	350 Kč
	20 × R 1/2 × 20	595682	299 Kč	362 Kč
	20 × R 3/4 × 20	595683	439 Kč	531 Kč
	26 × R 1/2 × 26	595684	459 Kč	555 Kč
	26 × R 3/4 × 26	595685	519 Kč	628 Kč
	32 × R 1/2 × 32	595686	569 Kč	688 Kč
	32 × R 3/4 × 32	595687	569 Kč	688 Kč
Přechod s plochým těsněním	16 × G 3/4	595688	179 Kč	217 Kč
	20 × G 3/4	595689	199 Kč	241 Kč
	26 × G 1	595690	299 Kč	362 Kč
	32 × G 1 1/4	595691	379 Kč	459 Kč
Svěrné šroubení závit Eurokonus	16 × G 3/4	595692	99 Kč	120 Kč
	20 × G 3/4	595693	139 Kč	168 Kč
	26 × G 1	595694	179 Kč	217 Kč



	Popis	Kód	bez DPH	s DPH
Lisovací nástěnka	16 x R 1/2 s destičkou	595695	219 Kč	265 Kč
	20 x R 1/2 s destičkou	595696	255 Kč	309 Kč
	20 x R 3/4 s destičkou	595697	339 Kč	410 Kč
	26 x R 3/4 s destičkou	595698	359 Kč	434 Kč
	16 x R 1/2 rohová (prostup SDK)	595699	499 Kč	604 Kč
Připojovací koleno 15 Cu	16 x 300	595700	449 Kč	543 Kč
	16 x 1110	595701	799 Kč	967 Kč
Připojovací T-kus 15 Cu	16 x 16 x 300 T-kus	595702	549 Kč	664 Kč
	20 x 20 x 300 T-kus	595703	599 Kč	725 Kč
Svěrné šroubení 15 Cu	G 3/4	595704	99 Kč	120 Kč
Hmoždinkové háky	jednoduchý	595715	12 Kč	15 Kč
	dvojitý	595716	13 Kč	16 Kč
H rozdělovače	3 topné okruhy	595705	3 990 Kč	4 828 Kč
	4 topné okruhy	595706	4 790 Kč	5 796 Kč
	5 topných okruhů	595707	5 490 Kč	6 643 Kč
	6 topných okruhů	595708	5 950 Kč	7 200 Kč
	7 topných okruhů	595709	6 750 Kč	8 168 Kč
	8 topných okruhů	595710	7 750 Kč	9 378 Kč
	9 topných okruhů	595711	8 250 Kč	9 983 Kč
	10 topných okruhů	595712	8 990 Kč	10 878 Kč
	11 topných okruhů	595713	9 490 Kč	11 483 Kč
	12 topných okruhů	595714	9 990 Kč	12 088 Kč
Odhraňovací a kalibrovací nářadí	16 mm	595776	1 140 Kč	1 379 Kč
	20 mm	595777	1 140 Kč	1 379 Kč
	26 mm	469896	1 195 Kč	1 446 Kč
	32 mm	595778	1 689 Kč	2 044 Kč
Ohýbací pružina	16 mm vnitřní	595784	301 Kč	364 Kč
	20 mm vnitřní	595785	338 Kč	409 Kč
	26 mm vnitřní	595786	385 Kč	466 Kč
	16 mm vnější	595787	386 Kč	467 Kč
	20 mm vnější	595788	484 Kč	586 Kč
	26 mm vnější	595789	647 Kč	783 Kč

PROVOZNÍ KAPALINY



Plano Thermo E

Kat. DINO

Koncentrát provozní kapaliny pro přenos tepla i chladu s nízkým bodem tuhnutí, vhodné pro topné i chladicí systémy.

- Možno ředit s vodou až do poměru 1 : 4 při zachování korozní ochrany kovů.
- Obsahuje katodicko-anodický inhibitor koroze dle normy ČSN 14868, který je měřitelný.
- Inhibitor ochraňuje všechny běžně používané kovy, včetně slitin hliníku.
- Vhodná pro konvenční radiátorové systémy i nízkoteplotní podlahová topení.

	Kód	bez DPH	s DPH
5 litrů	811723	620 Kč	750 Kč
20 litrů	811724	2 480 Kč	3 001 Kč



Plano Solar

Kat. DINO

Provozní kapalina pro solární systémy s pracovní teplotou -32 °C až +230 °C.

- Vhodná pro trubkové i vakuové kolektory.
- Pro přímé plnění do systému, neředí se.
- Obsahuje katodicko-anodický inhibitor koroze dle normy ČSN 14868 pro topné systémy.
- Inhibitor ochraňuje všechny běžně používané kovy, včetně slitin hliníku.
- Kapalina je krátkodobě odolná pro stagnační teplotu +320 °C.

	Kód	bez DPH	s DPH
5 litrů	747490	935 Kč	1 131 Kč
20 litrů	747492	3 740 Kč	4 525 Kč

SMĚSI DO OSTŘIKOVAČŮ



Plano Letní směs do ostřikovačů

Kat. DINO

- Obsahuje povrchově aktivní látky, které spolehlivě odstraní zbytky hmyzu, mastnoty, pylu a dalších nečistot a následně je očistí.
- Neobsahuje methanol.

	Kód	bez DPH	s DPH
Kanistr 3 litry	747494	142 Kč	172 Kč



Plano Zimní směs do ostřikovačů

Kat. DINO

- Nemrznoucí, parfemovaná kapalina do ostřikovačů skel a reflektorů, mísitelná se všemi kapalinami na bázi lihu.
- V neředěném stavu působí do -20 °C.
- Ředění: 1:1 bod tuhnutí do - 8 °C.
- Neobsahuje methanol.

	Kód	bez DPH	s DPH
Kanistr 3 litry	747493	227 Kč	275 Kč



Plano Čistič koupelen

Kat. DIN1

	Kód	bez DPH	s DPH
0,5 litru	809794	179 Kč	217 Kč



Plano Čistič oken a skleněných povrchů

Kat. DIN1

	Kód	bez DPH	s DPH
0,5 litru	809795	190 Kč	230 Kč



Plano Odstraňovač vodního kamene

Kat. DIN1

	Kód	bez DPH	s DPH
0,75 litru	809792	209 Kč	253 Kč



Plano Čistič odpadů

Kat. DIN1

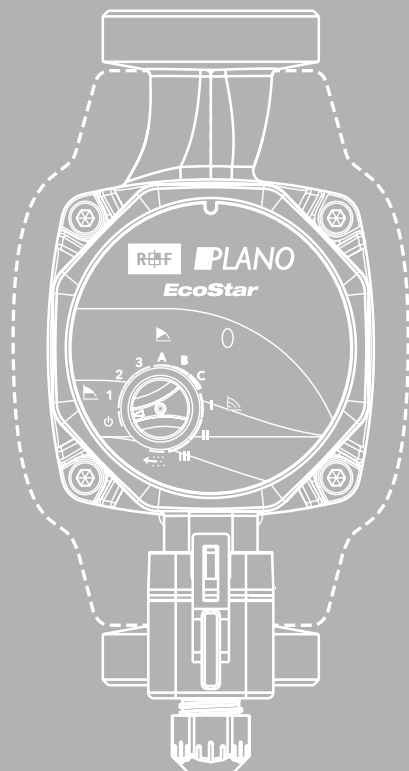
	Kód	bez DPH	s DPH
1 litr	809796	293 Kč	355 Kč



Vyzvedněte si
v koupelnových centrech Richter + Frenzel.



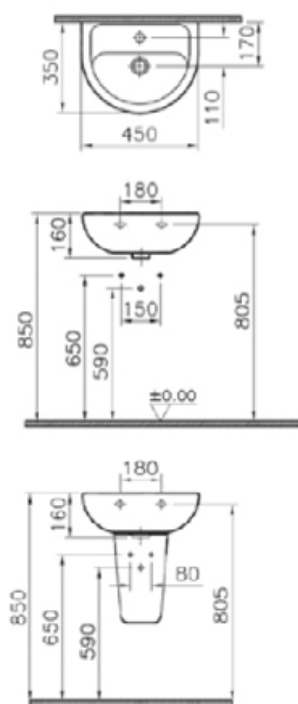
TECHNICKÉ SPECIFIKACE



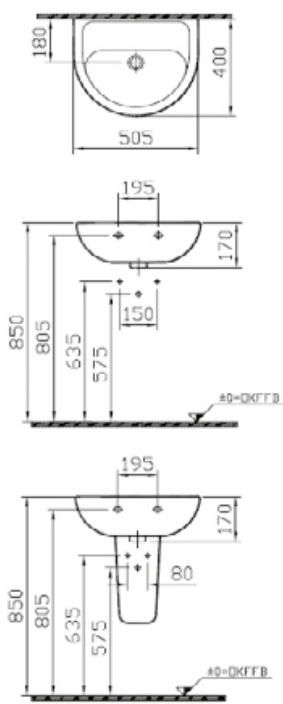
SANITÁRNÍ KERAMIKA

REF OPTILINE

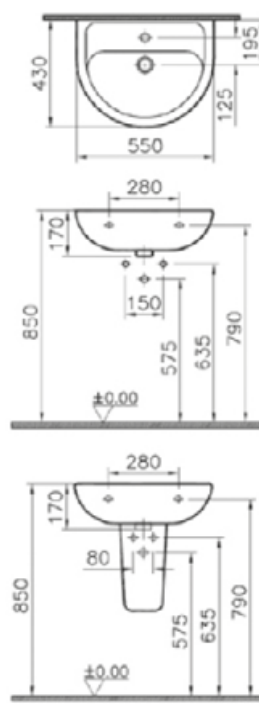
REF Perfetto



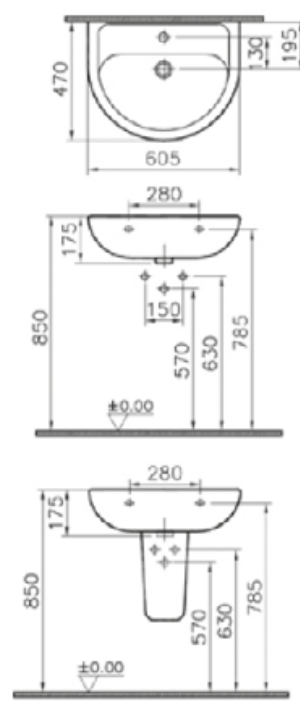
Umývátko; kód 751343



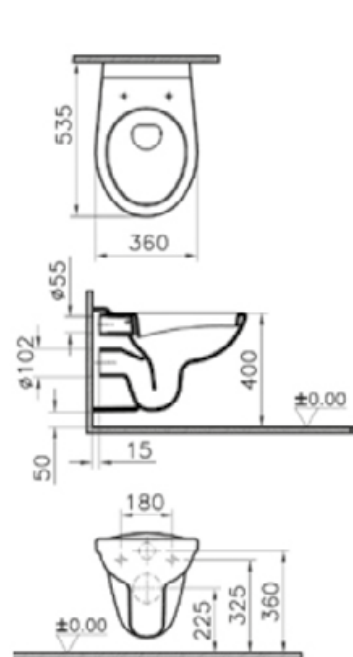
Umyvadlo; kód 751338



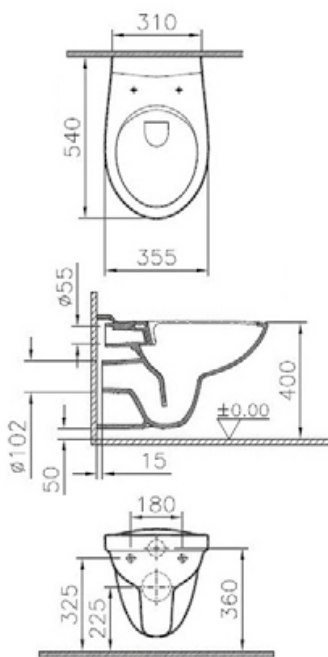
Umyvadlo; kód 751339



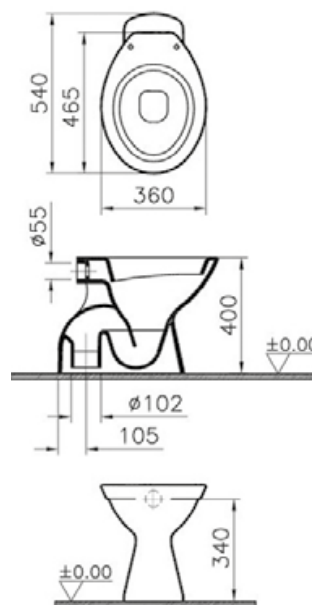
Umyvadlo; kód 751340



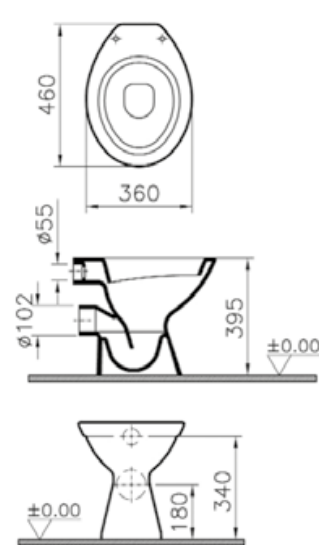
WC závěsné; kód 751342



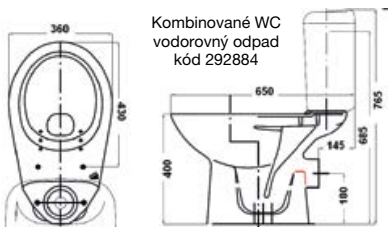
WC závěsné Rimless
kód 751344



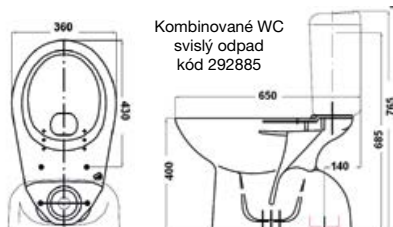
WC stojící svislý odpad
kód 751347



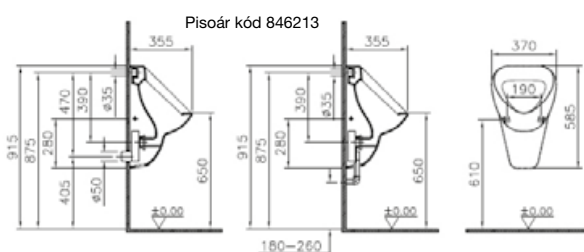
WC stojící vodorovný
odpad; kód 751345



Kombinované WC
vodorovný odpad
kód 292884



Kombinované WC
svislý odpad
kód 292885



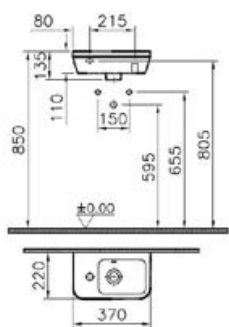
Pisoár kód 846213

TECHNICKÉ SPECIFIKACE

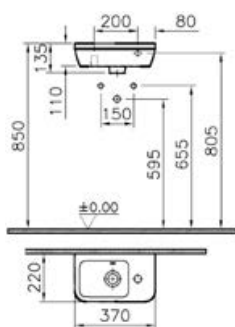
SANITÁRNÍ KERAMIKA

RRF OPTILINE

RRF Europa

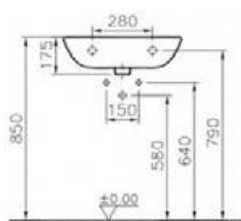
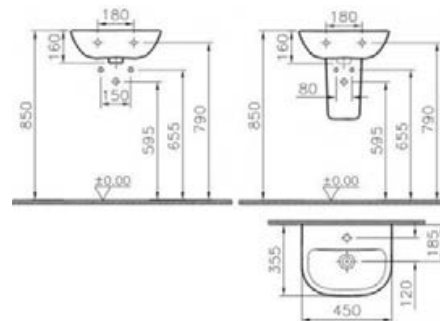


Umyvátko; kód 751352

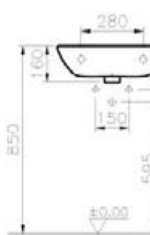
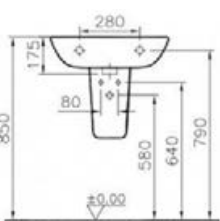


Umyvátko; kód 751353

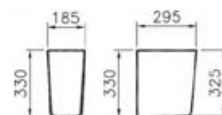
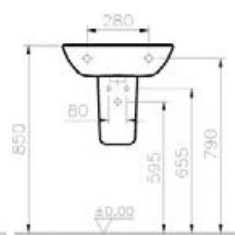
Umyvátko
kód 751351



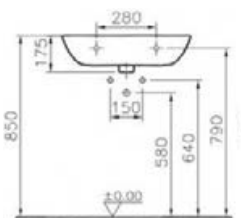
Umyvadlo; kód 751347



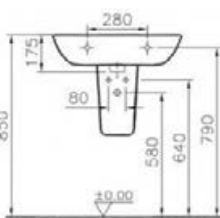
Umyvadlo; kód 751346



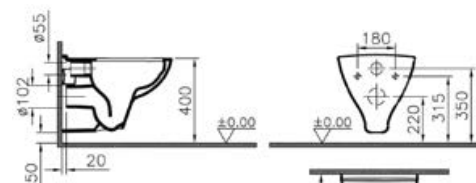
Kryt sifonu; kód 751350



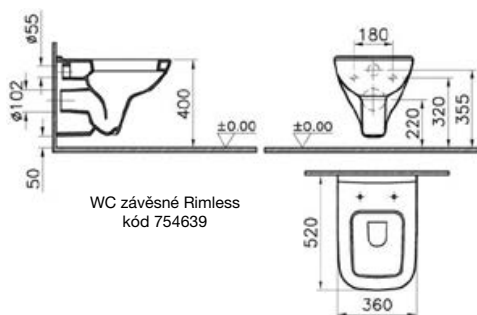
Umyvadlo; kód 751348



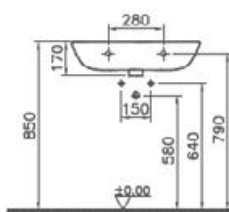
Umyvadlo; kód 751349



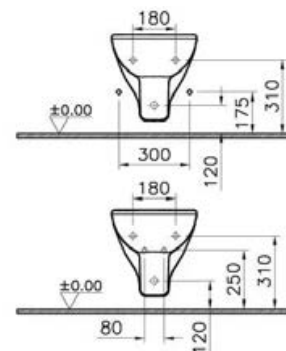
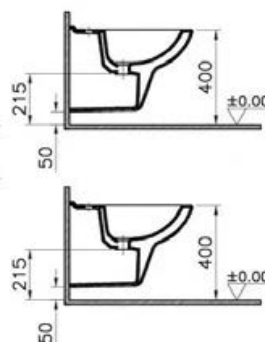
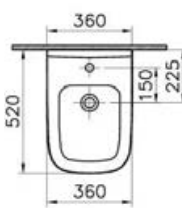
WC závěsné; kód 751355



WC závěsné Rimless
kód 754639

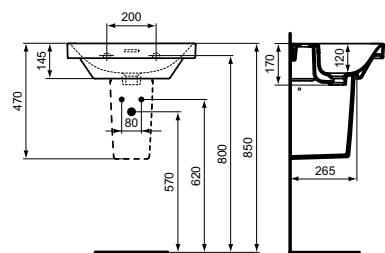


Bidet závěsný
kód 751356

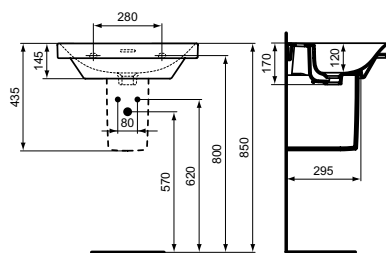


REF OPTILINE

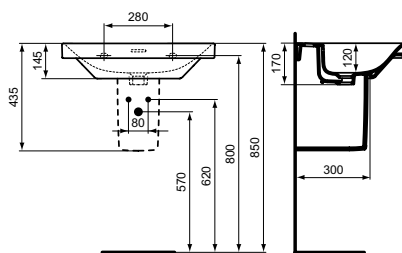
REF MyStyle 2.0



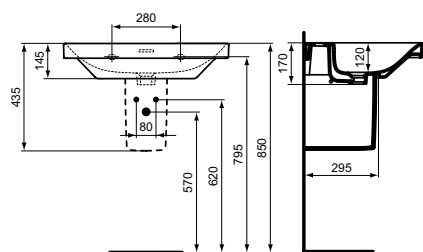
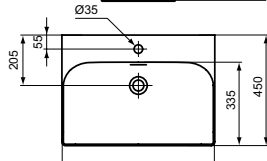
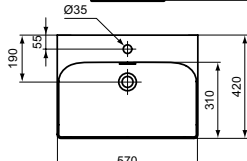
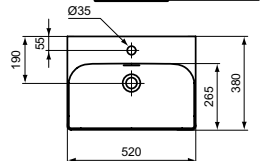
Umyvadlo
kód 690098



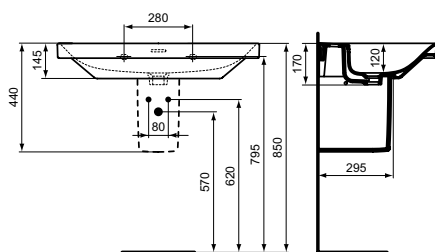
Umyvadlo
kód 690099



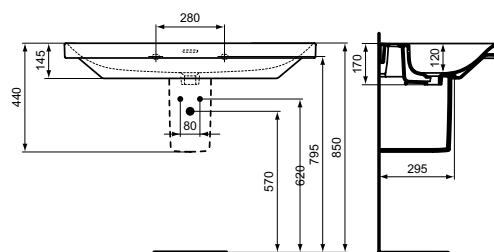
Umyvadlo
kód 690100



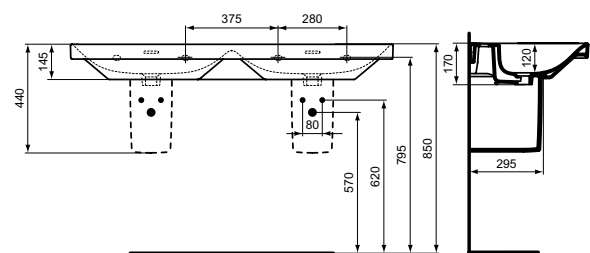
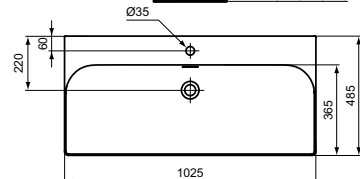
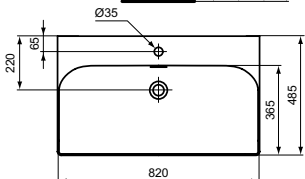
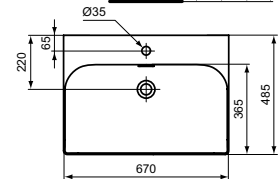
Umyvadlo
kód 690101



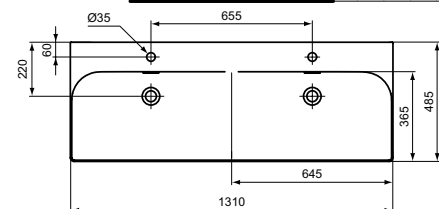
Umyvadlo
kód 690102



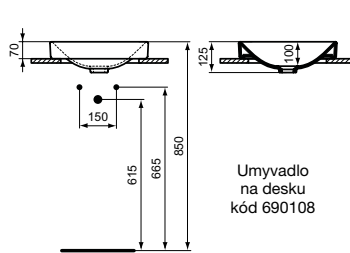
Umyvadlo
kód 690103



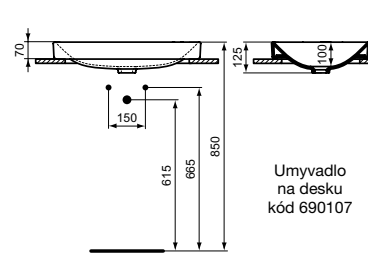
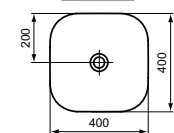
Umyvadlo
na desku
kód 690108



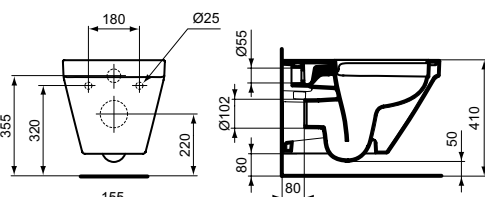
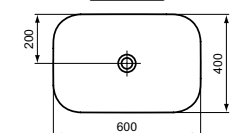
Dvojumyvadlo; kód 690104



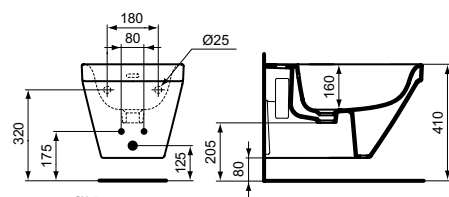
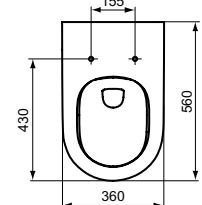
Umyvadlo
na desku
kód 690109



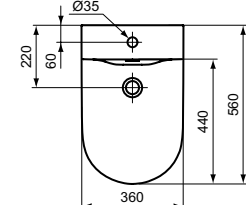
Umyvadlo
na desku
kód 690110



WC závěsné
kód 690109



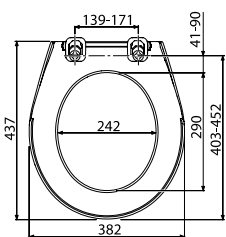
Bidet závěsný
kód 690110



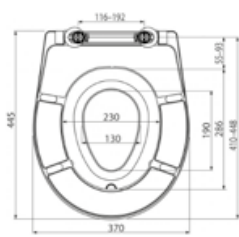
TECHNICKÉ SPECIFIKACE

SANITÁRNÍ KERAMIKA

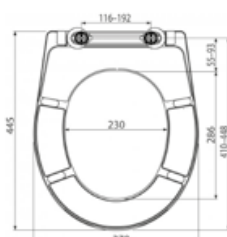
REF PLANO



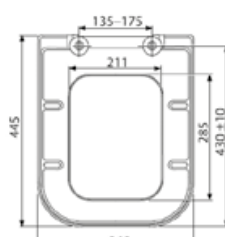
kód 599496



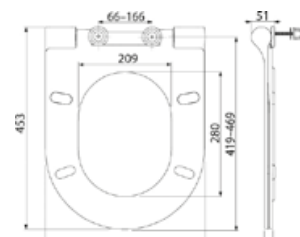
kód 599498



kódy 599497, 599499



kód 754528

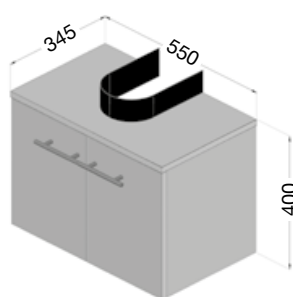
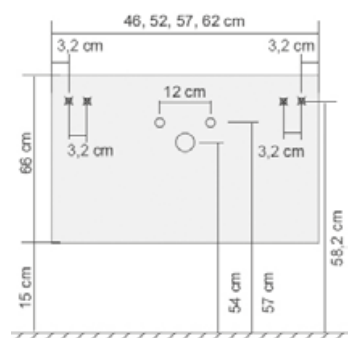


kód 690277

KOUPELNOVÝ NÁBYTEK

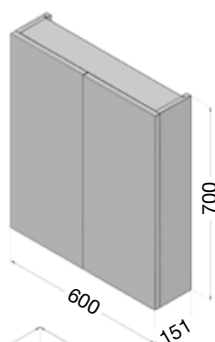
REF PLANO

REF Bern

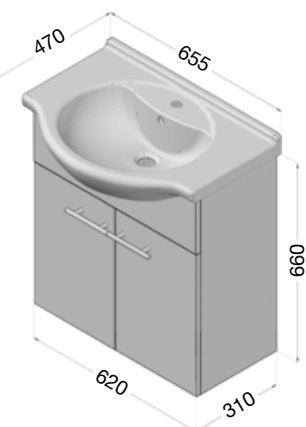
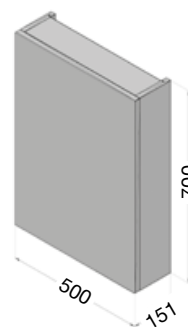


kód 600086

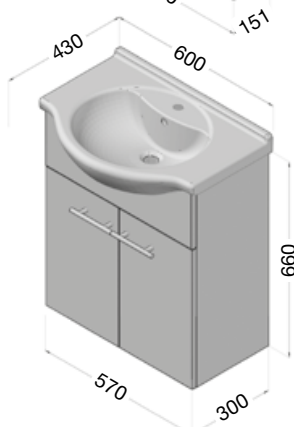
kód 600090



kód 600089



kód 600085



kód 600083



kód 600082



kód 600080



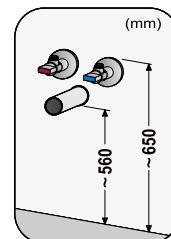
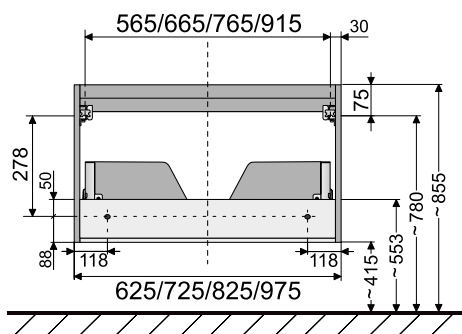
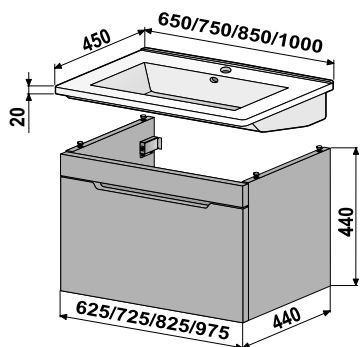
kód 600088

KOUPELNOVÝ NÁBYTEK

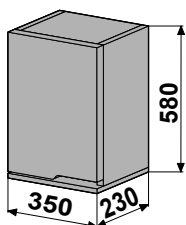
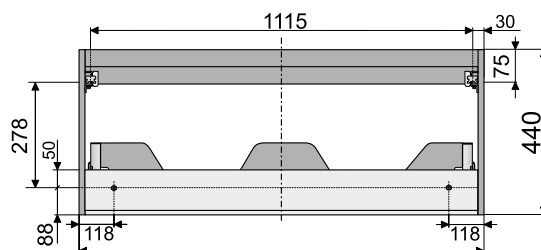
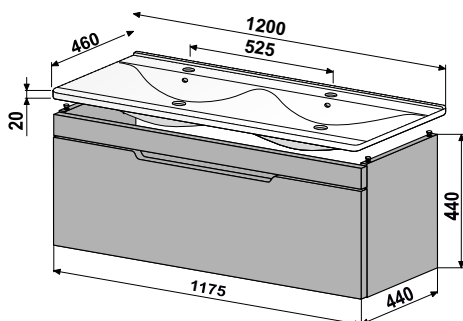
REIF PLANO

REIF Davos

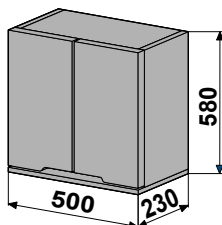
Skříňka
s umyvadlem
závěsná
kód 377660
kód 377661
kód 377662
kód 377663



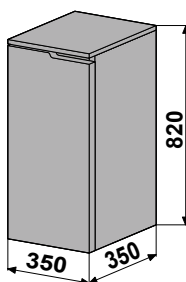
Skříňka
s dvojumyvadlem
závěsná
kód 377664



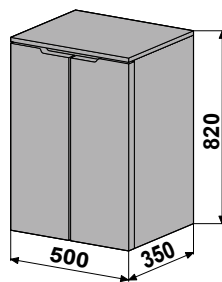
Skříňka postranní nízká
horní – jednokřídlá
levá kód 292914
pravá kód 292915



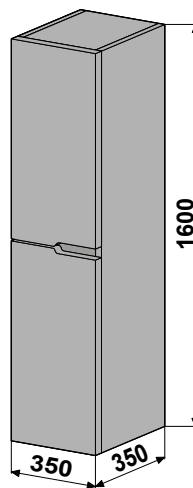
Skříňka postranní nízká
horní – dvoukřídlá
kód 292916



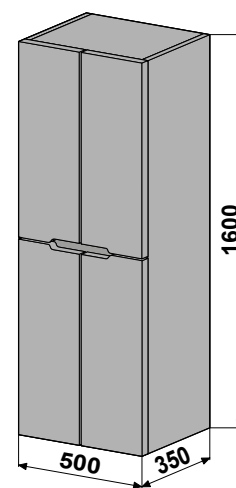
Skříňka postranní nízká
spodní – jednokřídlá
levá kód 292911
pravá kód 292912



Skříňka postranní nízká
spodní – dvoukřídlá
kód 292913



Skříňka postranní
vysoká – L+P
kód 292907



Skříňka postranní vysoká
– dvoukřídlá
kód 292908

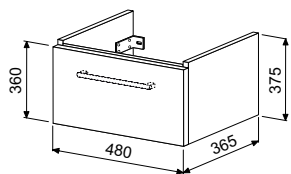
TECHNICKÉ SPECIFIKACE

KOUPELNOVÝ NÁBYTEK

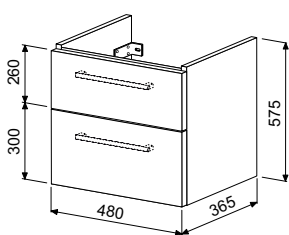
REF PLANO

REF Davos 2.0

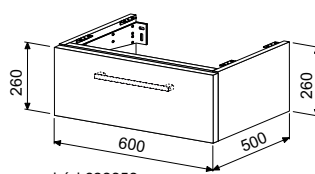
REF Geneve 2.0



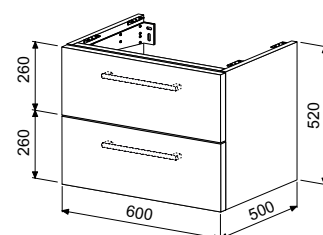
kód 692288
kód 830608



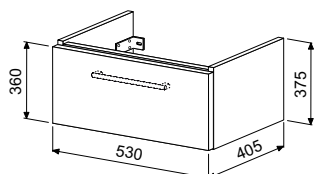
kód 692295
kód 830609



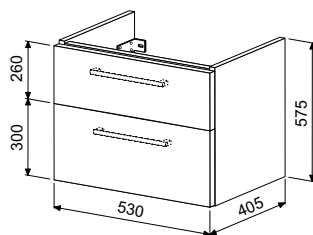
kód 692352
kód 831400



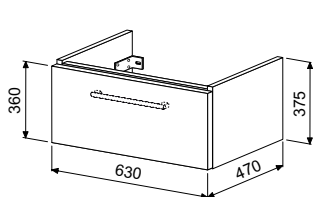
kód 692353
kód 831446



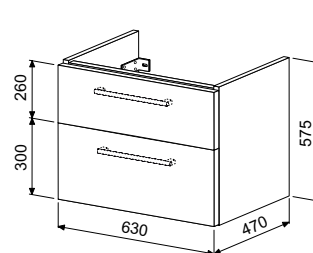
kód 692289
kód 830610



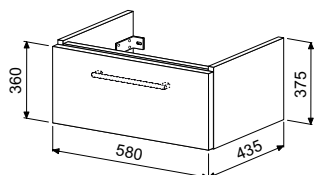
kód 692296
kód 830611



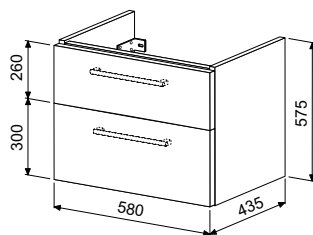
kód 692291
kód 830614



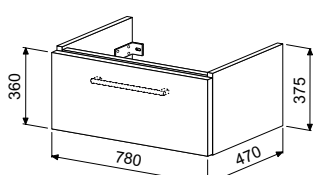
kód 692298
kód 830615



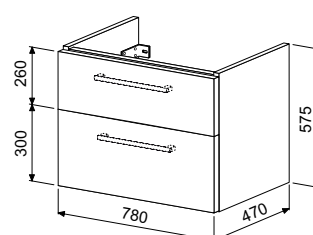
kód 692290
kód 830612



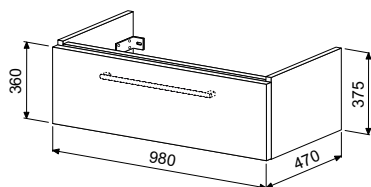
kód 692297
kód 830613



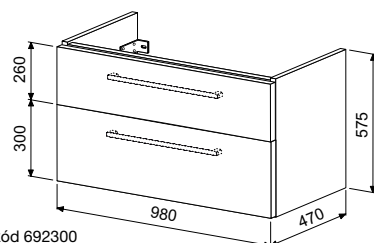
kód 692292
kód 830616



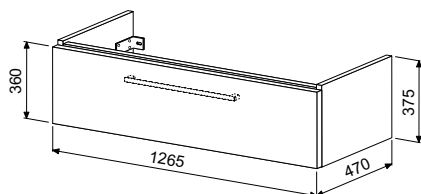
kód 692299
kód 830617



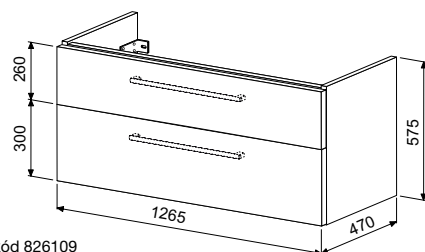
kód 692293
kód 830602



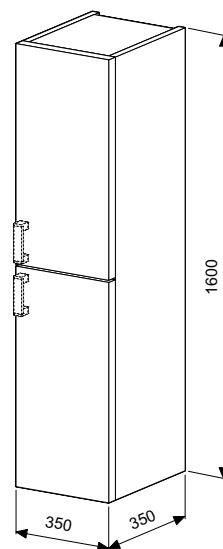
kód 692300
kód 830603



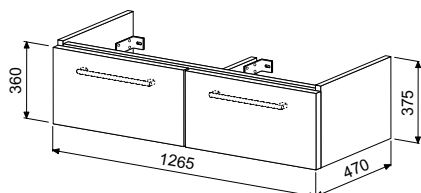
kód 826108
kód 830604



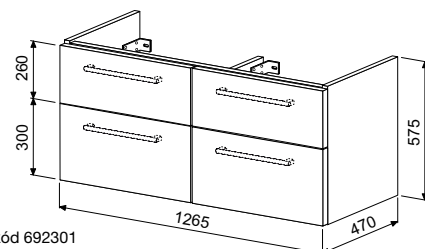
kód 826109
kód 830607



kód 692316
kód 830618



kód 692294
kód 830605



kód 692301
kód 830606

KOUPELNOVÝ NÁBYTEK

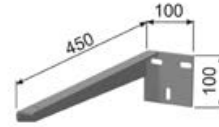
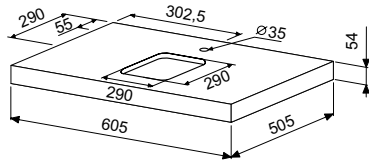
REFF PLANO

REFF Davos 2.0

REFF Geneve 2.0

s otvorem pro baterii
kód 692318

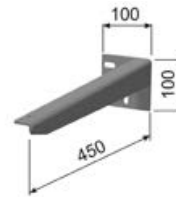
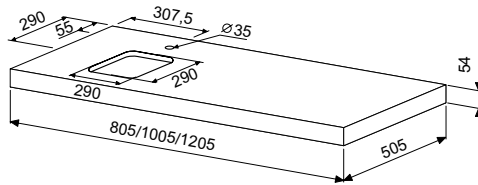
bez otvoru pro baterii
kód 830311



kód 692364

s otvorem pro baterii
kód 692319, 692321, 692323

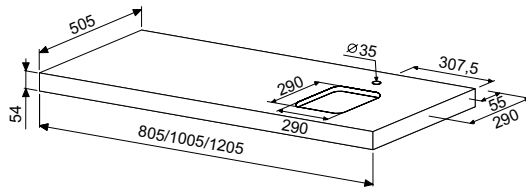
bez otvoru pro baterii
kód 830353, 829933, 830101



kód 692365

s otvorem pro baterii
kód 692319, 692321, 692323

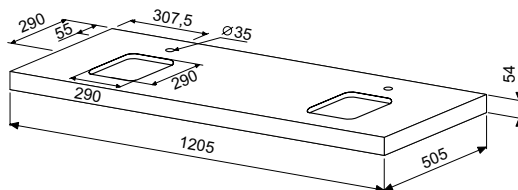
bez otvoru pro baterii
kód 830395, 829975, 830143



kód
692366
692367
826107

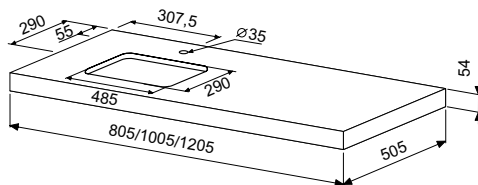
s otvorem pro baterii
kód 692325

bez otvoru pro baterii
kód 830185



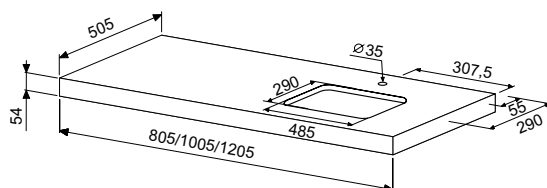
s otvorem pro baterii
kód 692335, 692337, 692339

bez otvoru pro baterii
kód 830437, 830017, 830227



s otvorem pro baterii
kód 692336, 692338, 692340

bez otvoru pro baterii
kód 830479, 830059, 830269

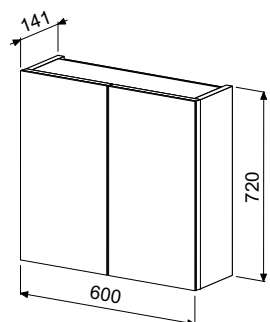


TECHNICKÉ SPECIFIKACE

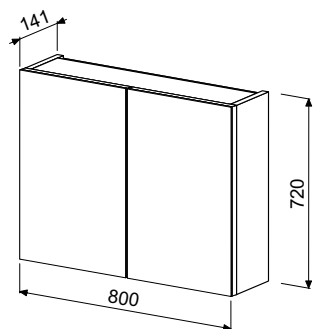
KOUPELNOVÝ NÁBYTEK

REF PLANO

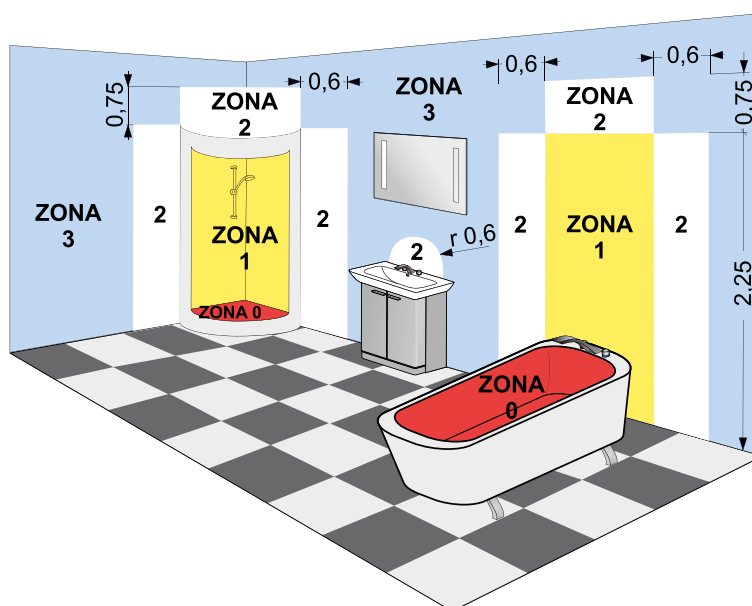
REF Davos



kód 377677

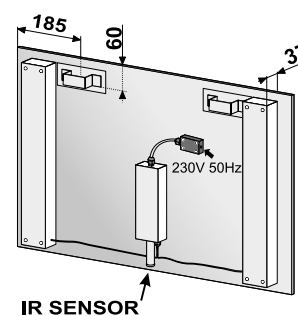
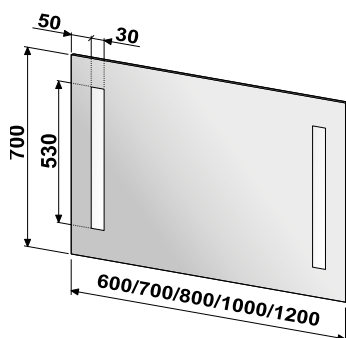


kód 377678



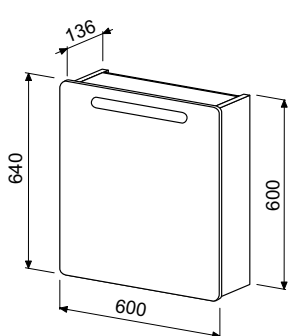
- Zona 1 ✗
- Zona 2 ✗
- Zona 3 ✓
- Zona 4 ✓

kód 377681,
377682, 377683,
377685, 377686

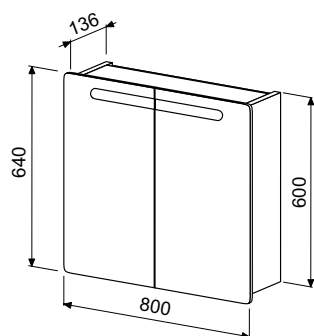


REF PLANO

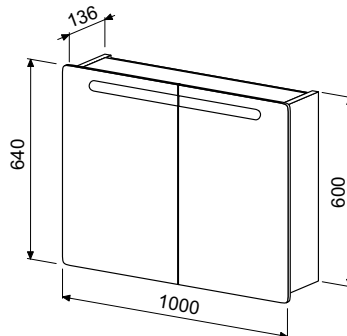
REF Davos 2.0



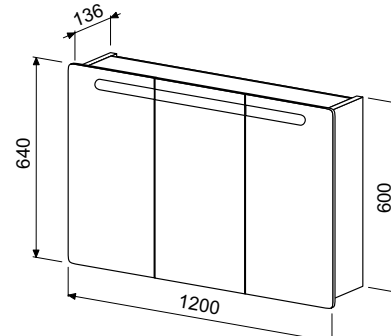
kód 692356



kód 692357



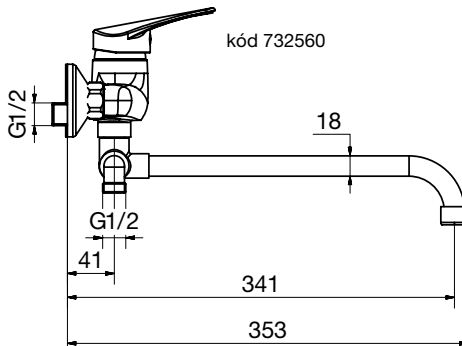
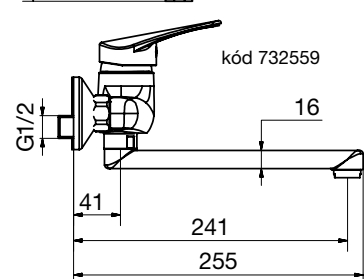
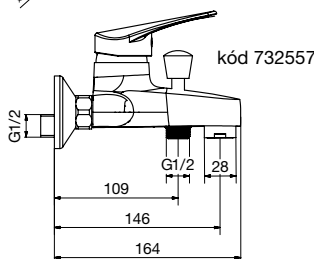
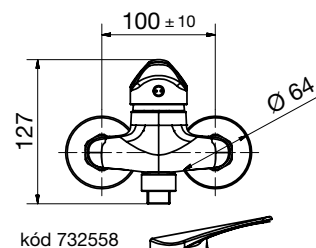
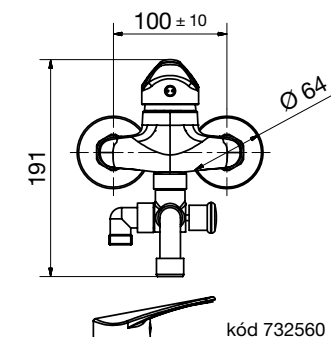
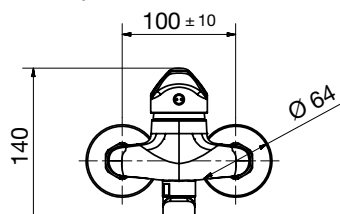
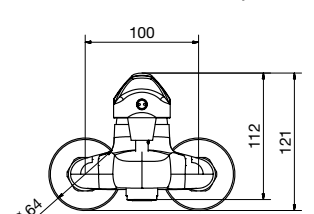
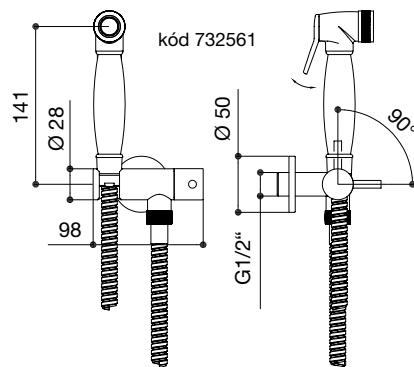
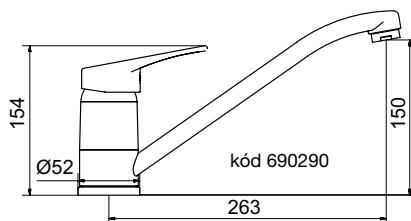
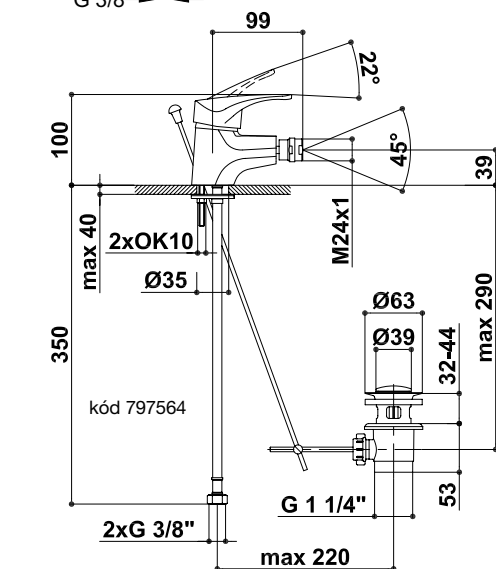
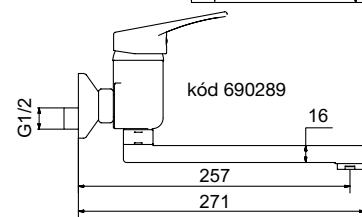
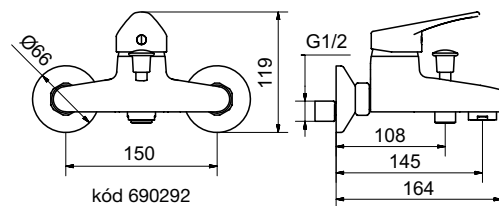
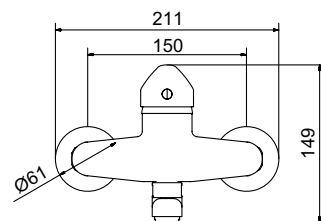
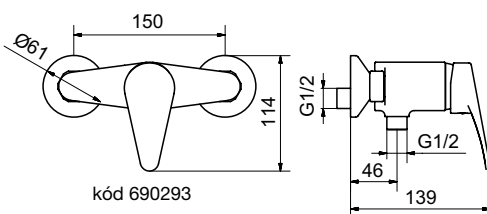
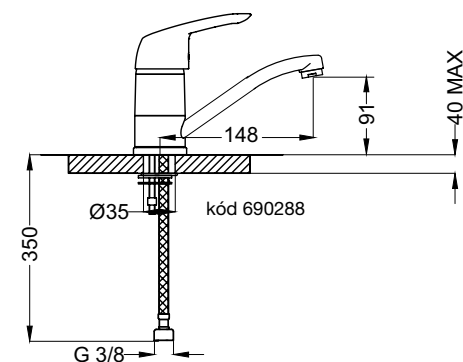
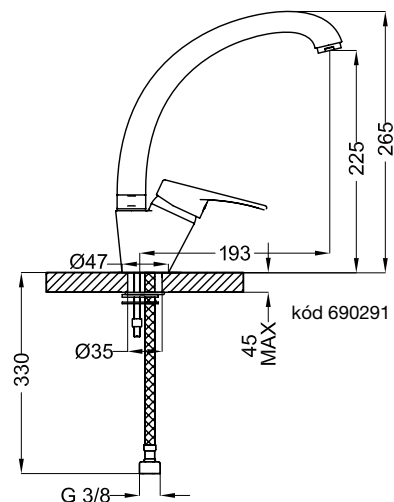
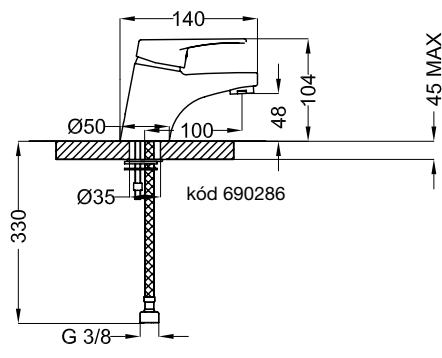
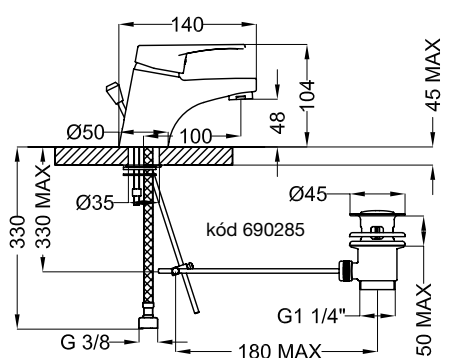
kód 692358



kód 692359

VODOVODNÍ BATERIE

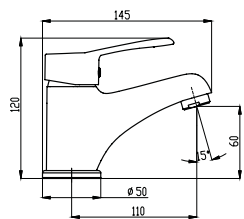
REF PLANO REF Bern



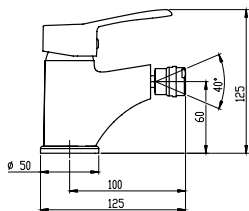
TECHNICKÉ SPECIFIKACE

VODOVODNÍ BATERIE

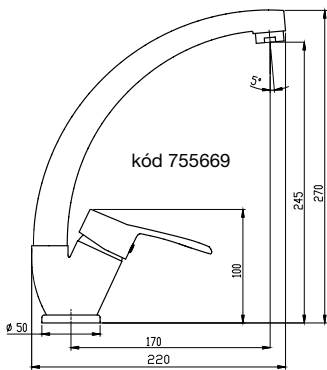
REF PLANO METALIA



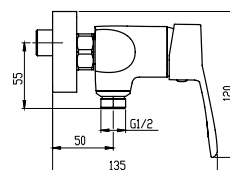
kódy 755656, 755657



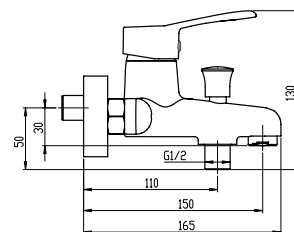
kód 755658



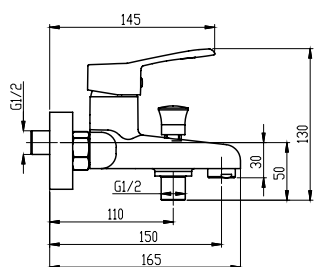
kód 755669



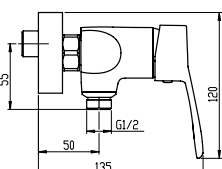
kód 755662



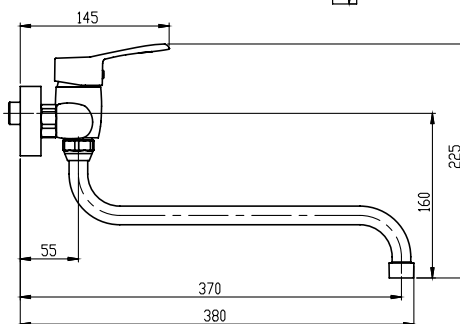
kód 755660



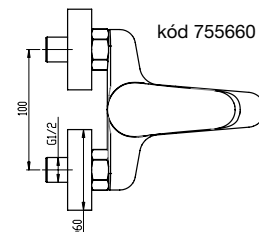
kód 755659



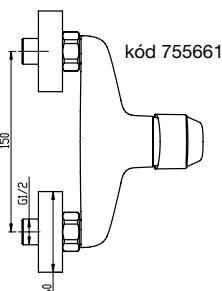
kód 755661



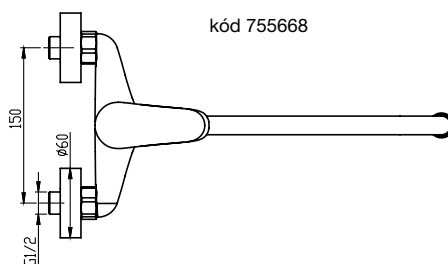
kód 755668



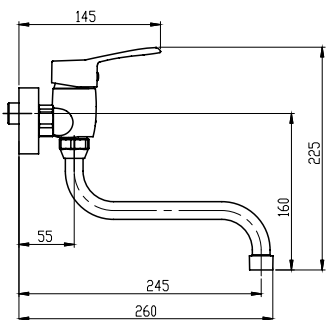
kód 755666



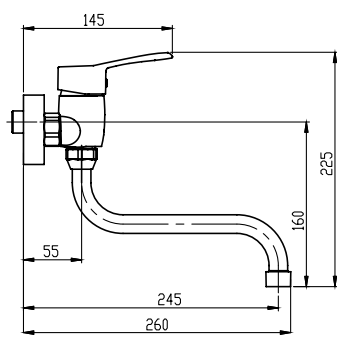
kód 755667



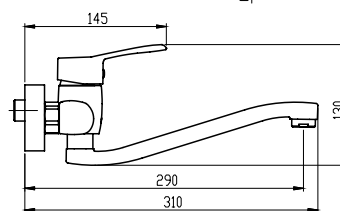
kód 755665



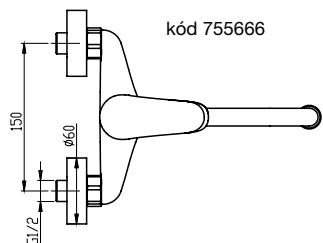
kód 755666



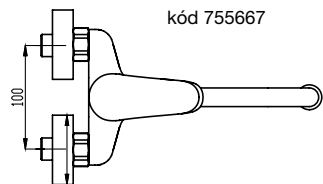
kód 755667



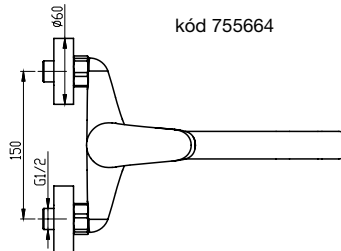
kód 755664



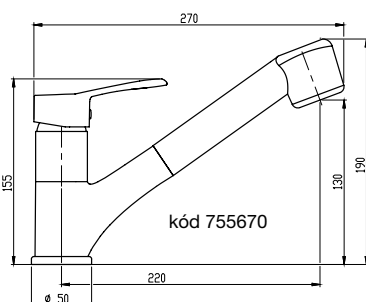
kód 755670



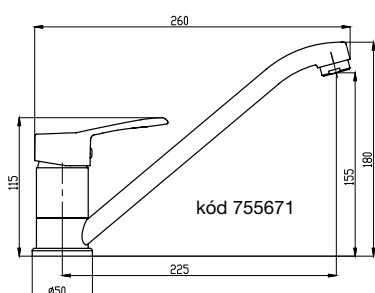
kód 755671



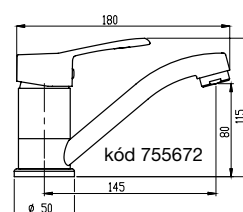
kód 755672



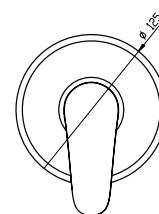
kód 755670



kód 755671



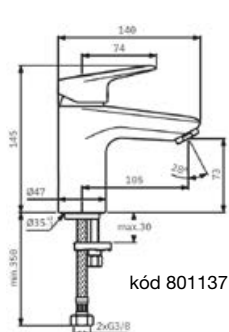
kód 755672



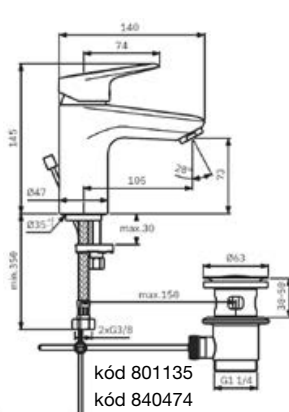
kód 755653

R+R OPTILINE

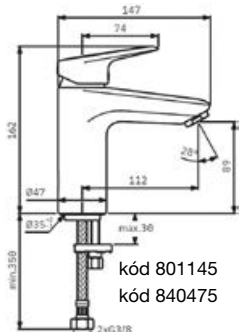
R+R Europa 2.0



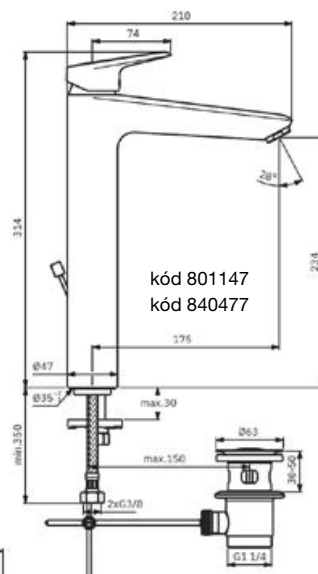
kód 801137



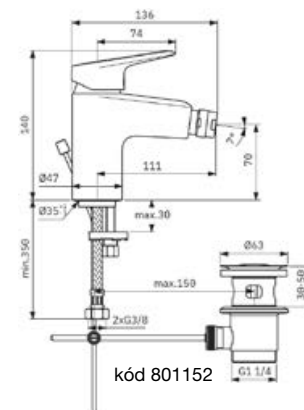
kód 801135
kód 840474



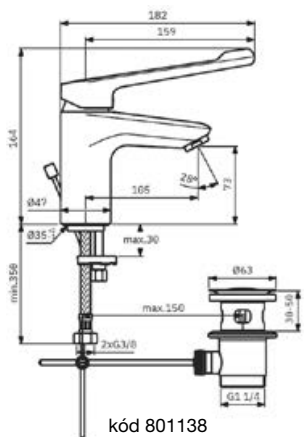
kód 801145
kód 840475



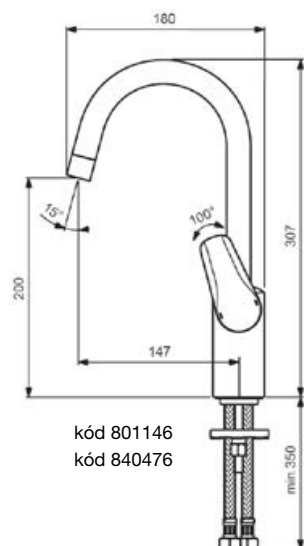
kód 801147
kód 840477



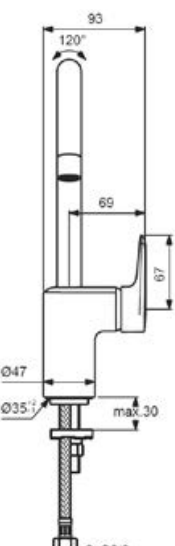
kód 801152



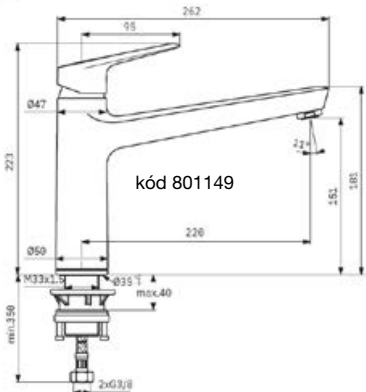
kód 801138



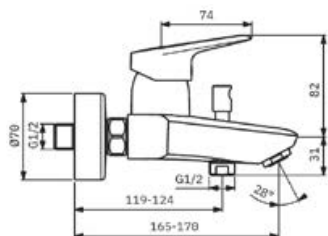
kód 801146
kód 840476



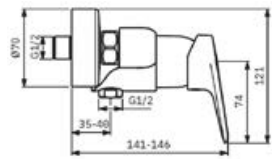
kód 801148



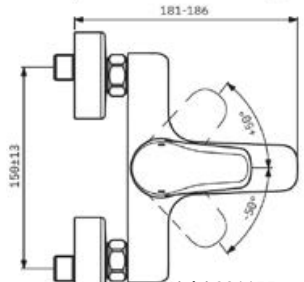
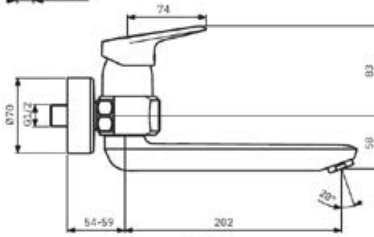
kód 801149



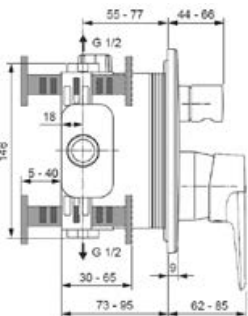
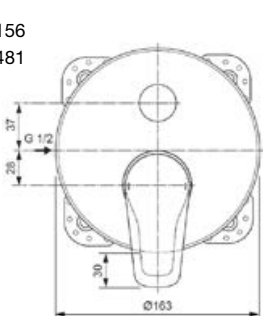
kód 801155
kód 840479



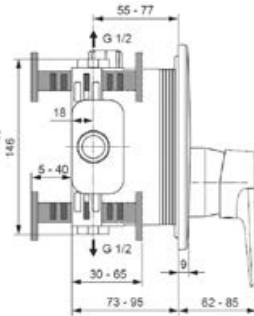
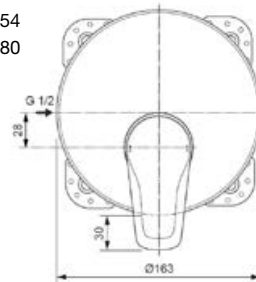
kód 801153
kód 840478



kód 801156
kód 840481



kód 801154
kód 840480

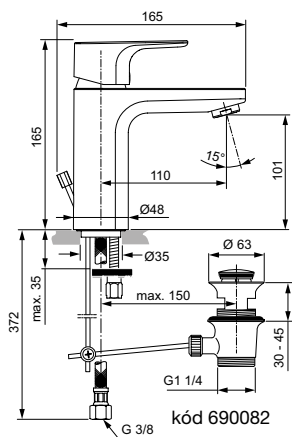


TECHNICKÉ SPECIFIKACE

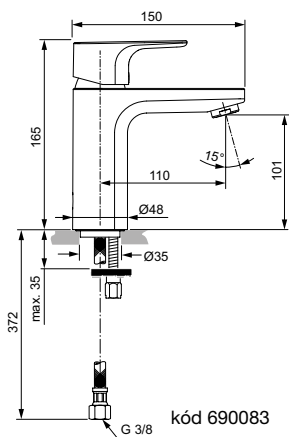
VODOVODNÍ BATERIE

REF PLANO

REF MyStyle 2.0



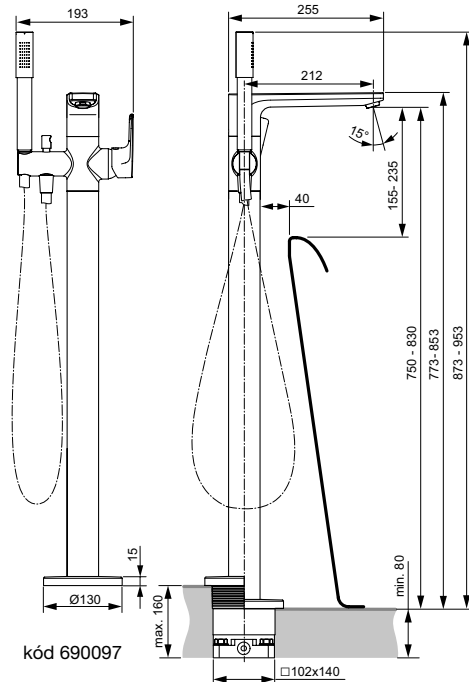
kód 690082



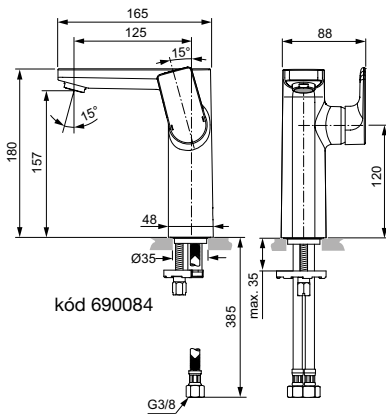
kód 690083



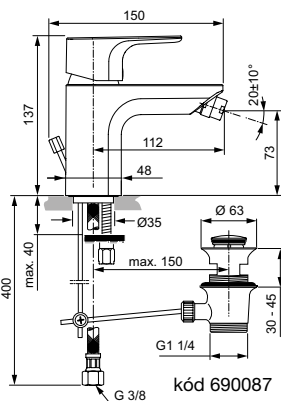
kód 386650



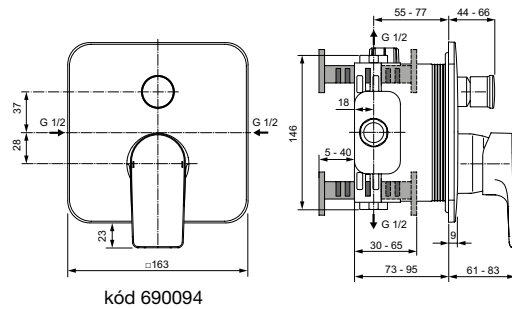
kód 690097



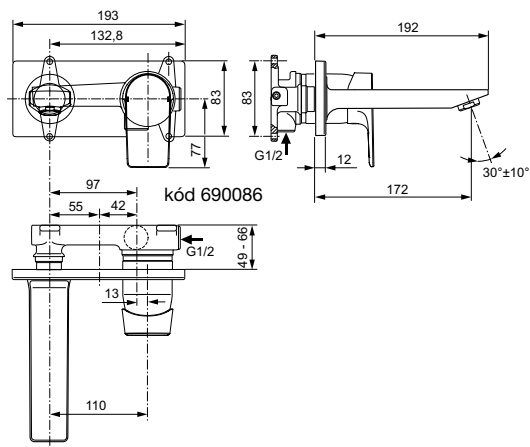
kód 690084



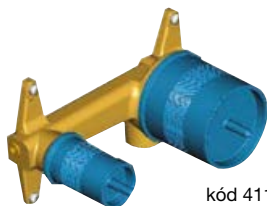
kód 690087



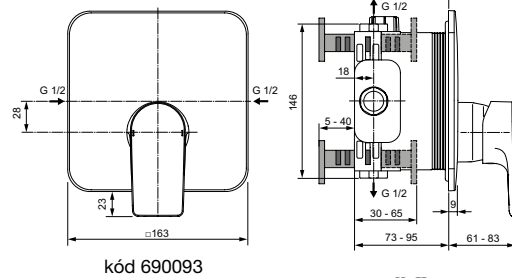
kód 690094



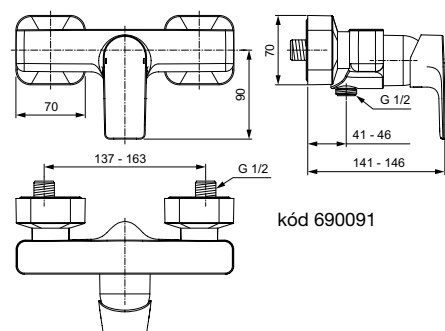
kód 690086



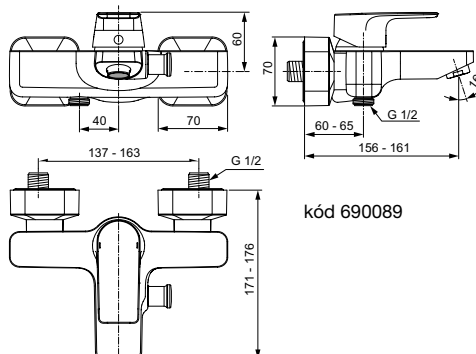
kód 411355



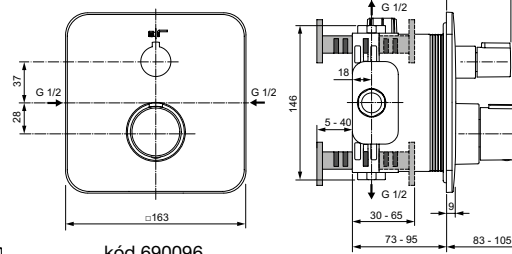
kód 690093



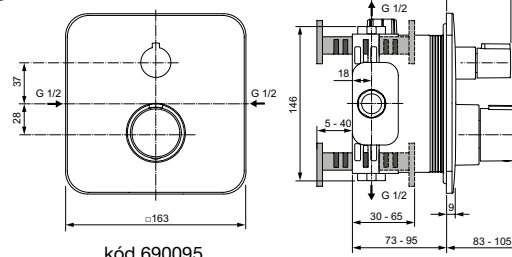
kód 690091



kód 690089



kód 690096

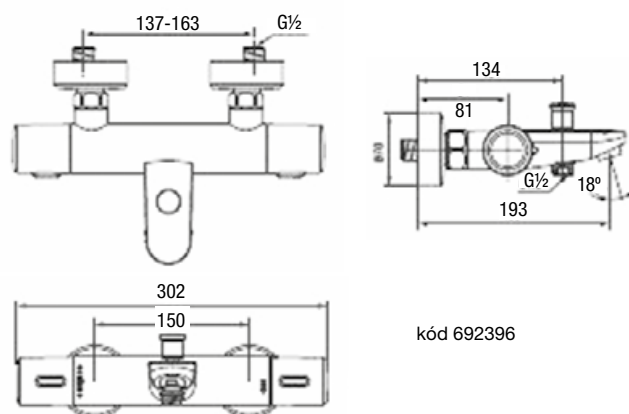
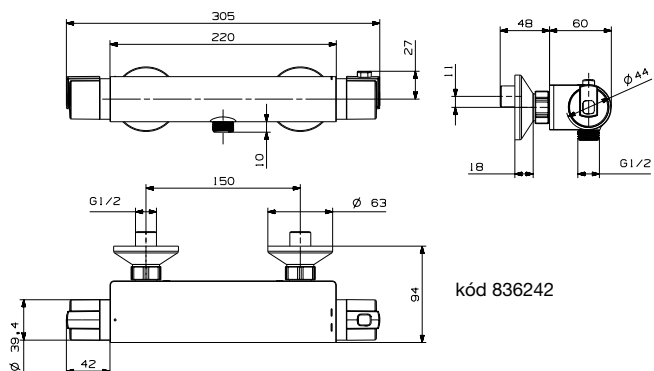


kód 690095

TECHNICKÉ SPECIFIKACE

SPRCHOVÝ PROGRAM

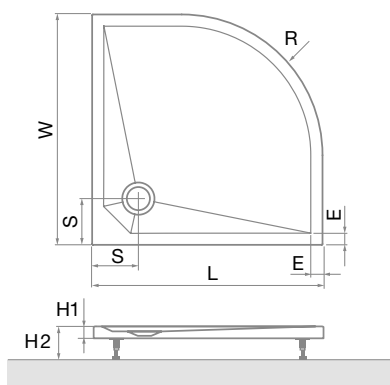
REF OPTILINE



SPRCHOVÉ VANIČKY A ŽLABY

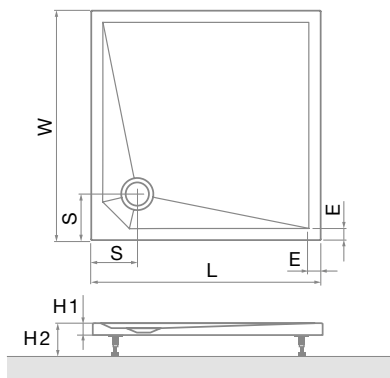
REF PLANO Davos M Pure

kód
732574
732573
732572



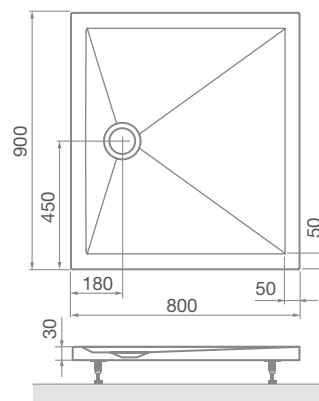
Rozměr	L	W	H1	H2	W1	E	S	R	Ø
800 × 800	800	800	30	110-130	250	45	180	550	90
900 × 900	900	900	30	110-130	350	45	180	550	90
1000 × 1000	1000	1000	30	110-130	450	45	180	550	90

kód
732578
732577
732575



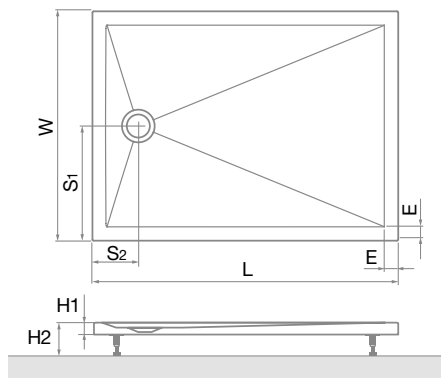
Rozměr	L	W	H1	H2	E	S	Ø
800 × 800	800	800	30	110-130	45	180	90
900 × 900	900	900	30	110-130	45	180	90
1000 × 1000	1000	1000	30	110-130	45	180	90

kód
754531
754530
754532
754533



Rozměr	L	W	H1	H2	E	S	Ø
800 × 900	800	900	30	110-130	45	180	90

kód
732579
754529
732582
732580
754534
754535
846442
846443



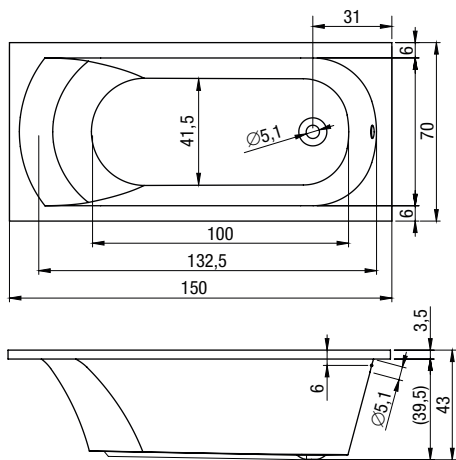
Rozměr	L	W	H1	H2	E	S1	S2	Ø
1000 × 800	1000	800	30	110-130	50	400	180	90
1000 × 900	1000	900	30	110-130	50	450	180	90
1100 × 800	1100	800	30	110-130	50	400	180	90
1100 × 900	1100	900	30	110-130	50	450	180	90
1200 × 800	1200	800	35	115-135	50	400	180	90
1200 × 900	1200	900	35	115-135	50	450	180	90
1400 × 800	1400	800	35	115-135	50	400	180	90
1400 × 900	1400	900	35	115-135	50	450	180	90
1600 × 800	1600	800	35	115-135	50	400	180	90
1600 × 900	1600	900	35	115-135	50	450	180	90

TECHNICKÉ SPECIFIKACE

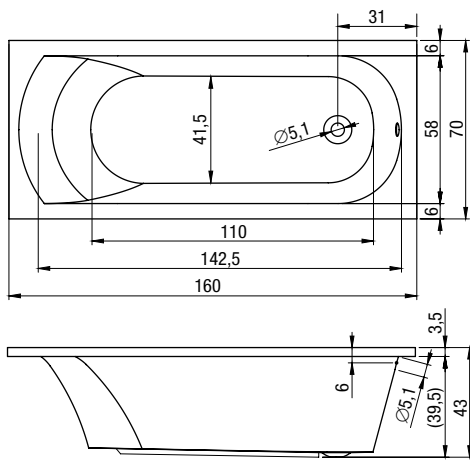
VANY

REF PLANO

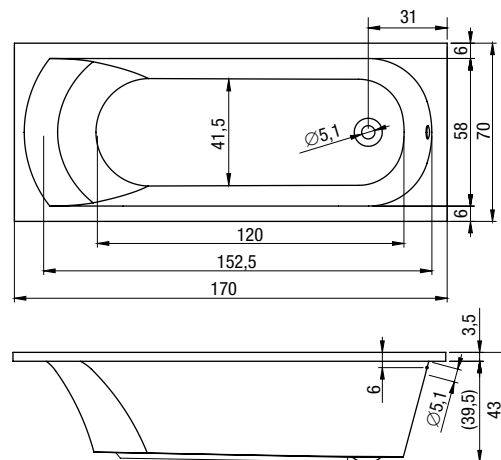
REF Bern



kód 293057



kód 293058

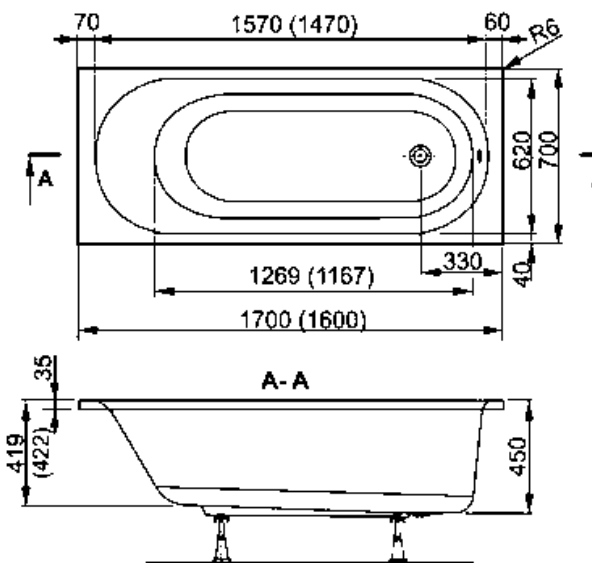


kód 293059

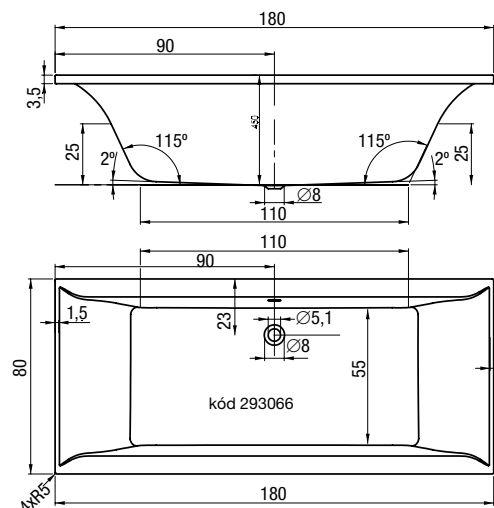
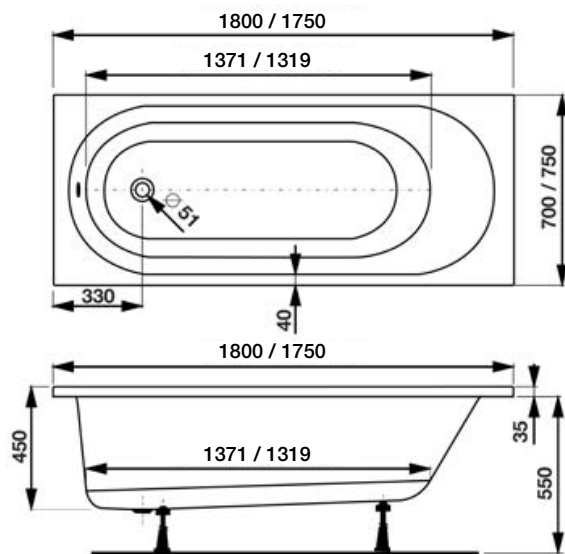
REF PLANO

REF Davos

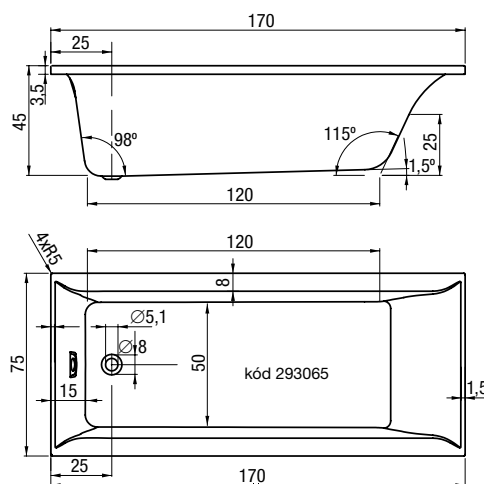
kód
293061
293063



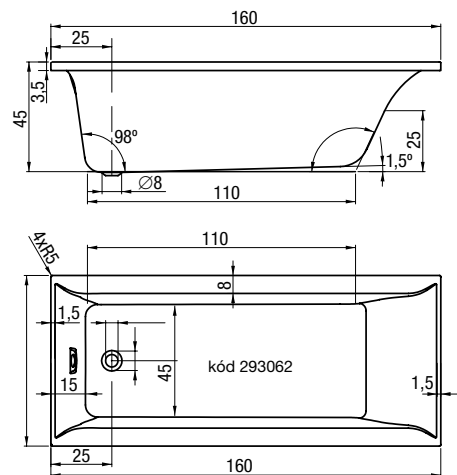
kód
809776
809777



kód 293066



kód 293065

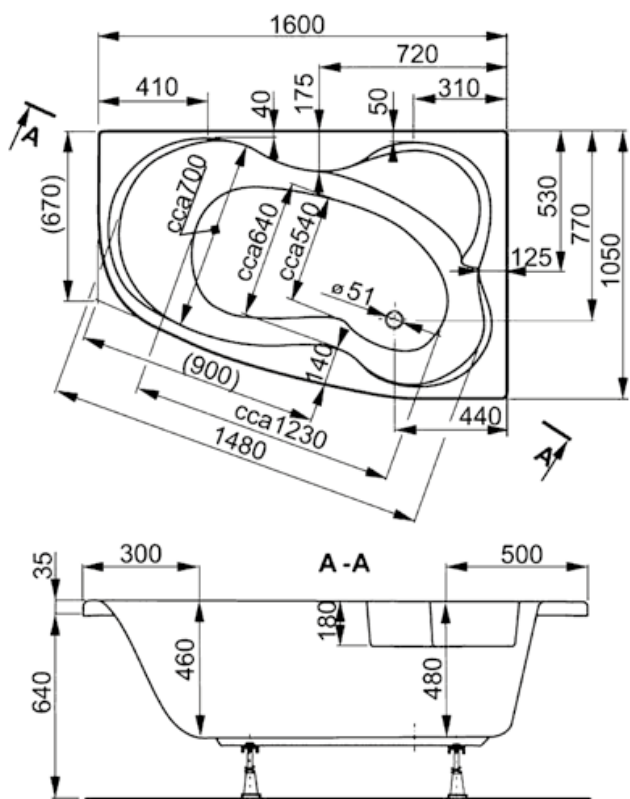


kód 293062

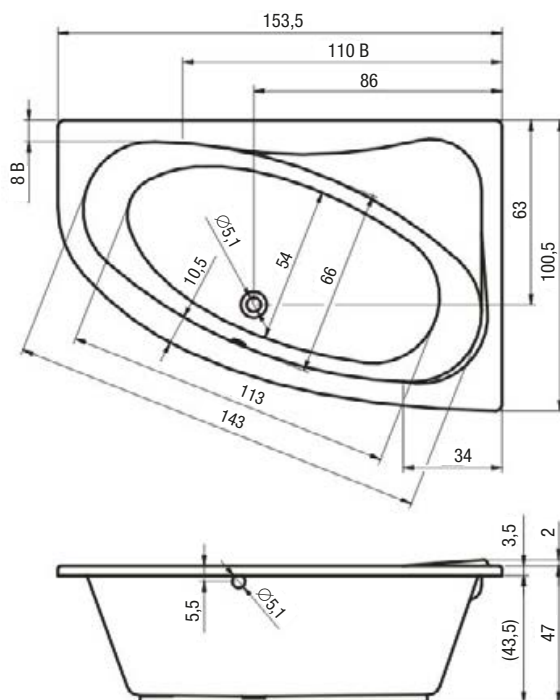
VANY

REF PLANO

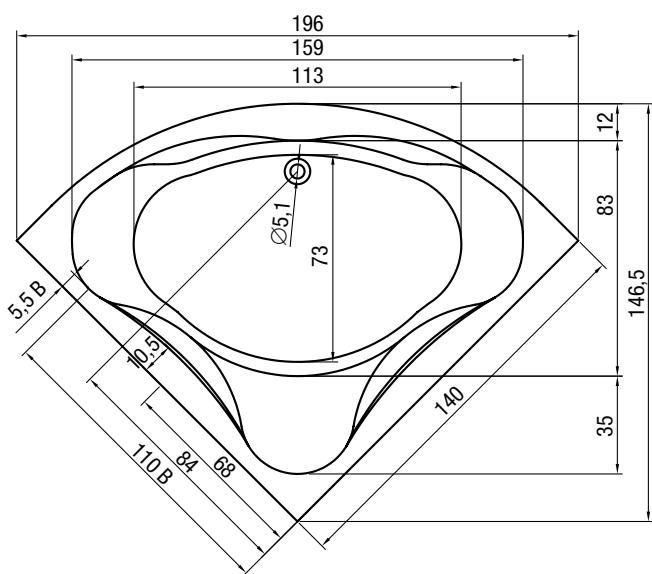
REF Davos



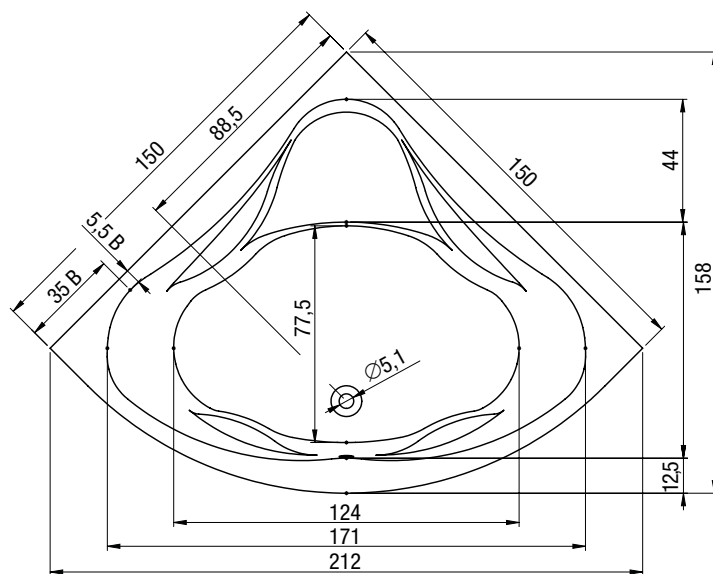
kód 293069 pravá
(identické rozměry kód 293068 levá)



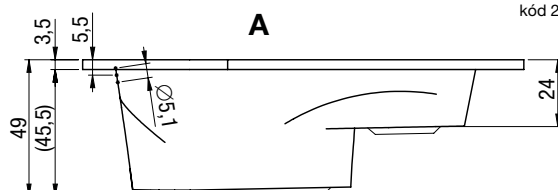
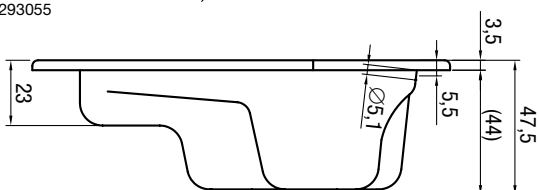
kód 293053 levá
(identické rozměry kód 293054 pravá)



kód 293055



kód 293056

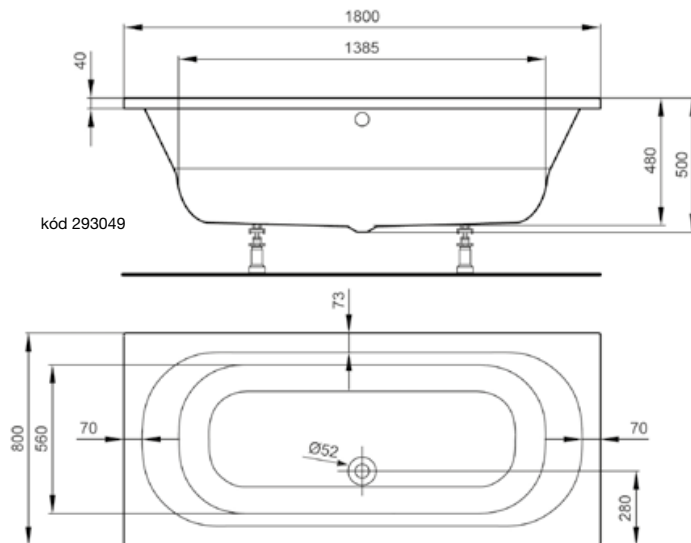
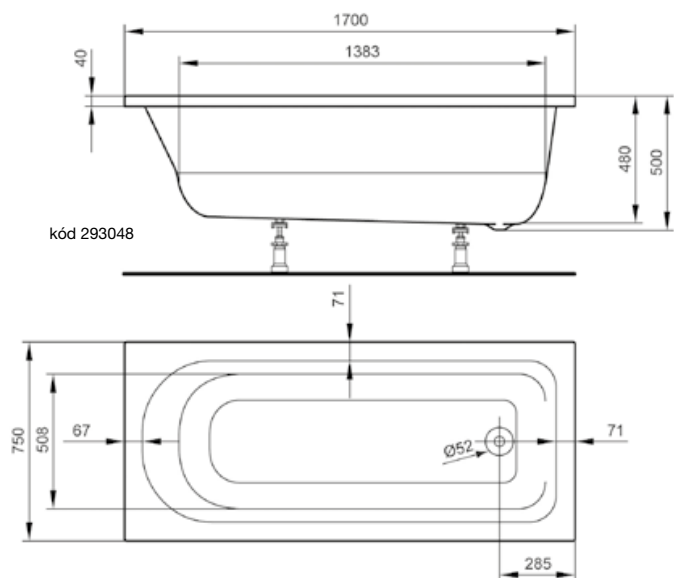


TECHNICKÉ SPECIFIKACE

SPRCHOVÉ VANIČKY A ŽLABY

R⁺F OPTILINE

R⁺F Optiset

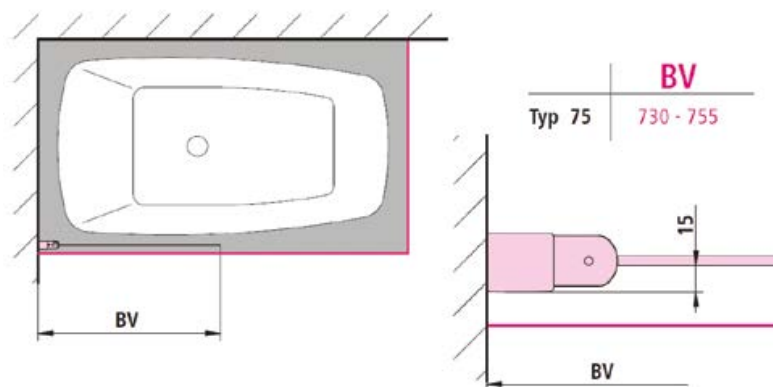


VANOVÉ ZÁSTĚNY

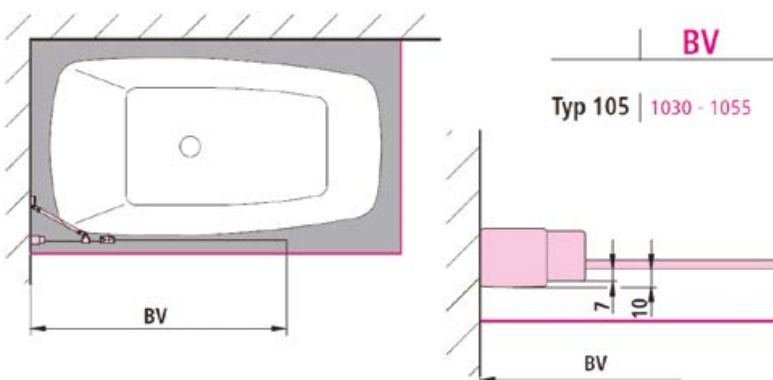
R⁺F PLANO

R⁺F Cada XS

kód 767858 pravá
(identické rozměry kód 767722 levá)

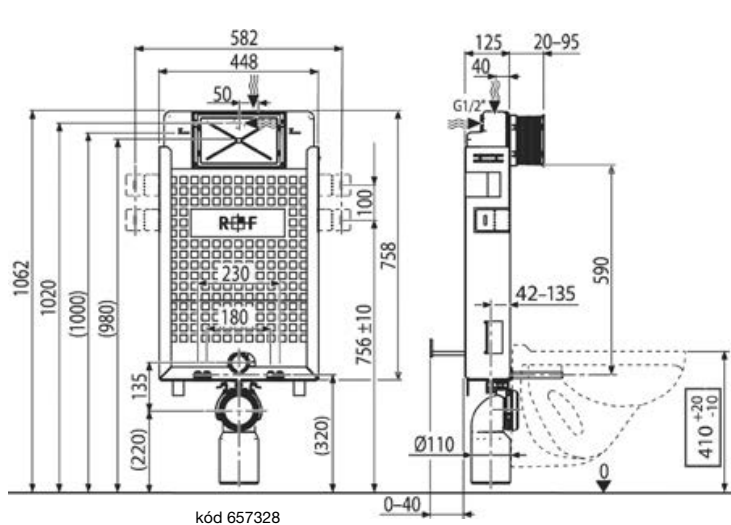


kód 767899 levá
(identické rozměry kód 767882 pravá)

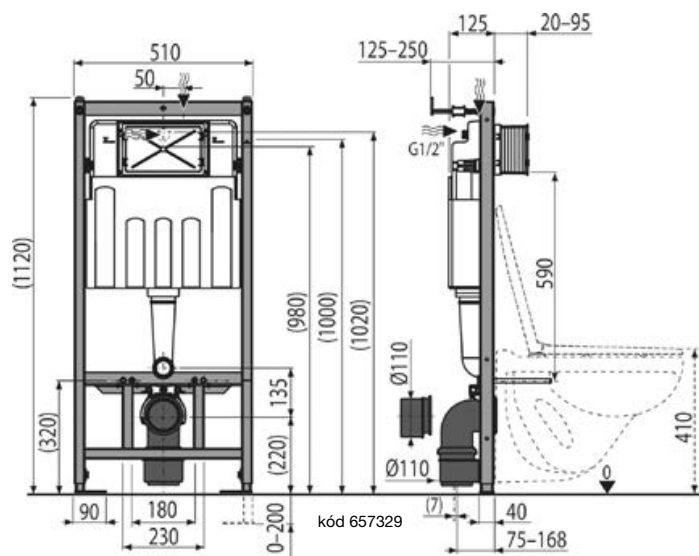


INSTALAČNÍ MODULY A SPLACHOVACÍ TLAČÍTKA

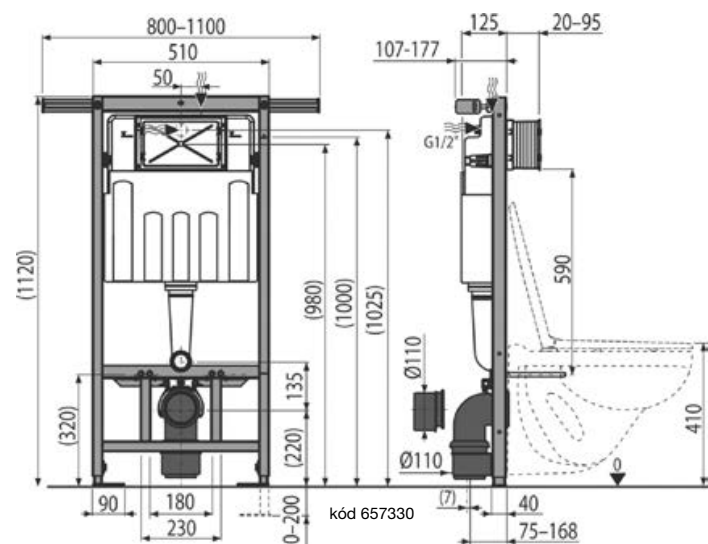
R+R PLANO



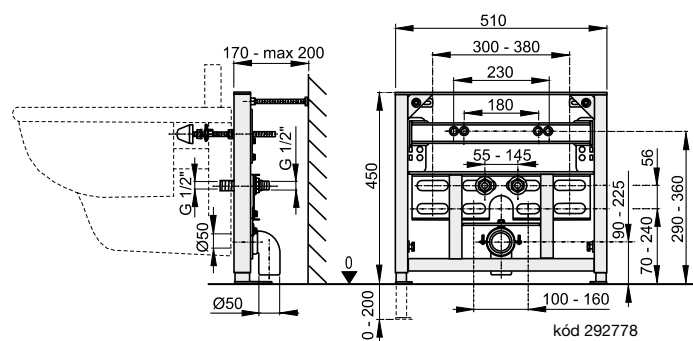
kód 657328



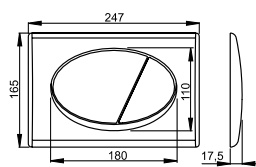
kód 657329



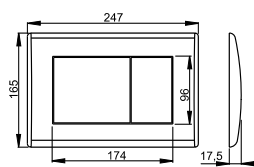
kód 657330



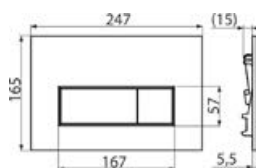
kód 292778



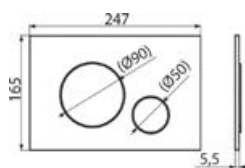
kód 292779 / 206970



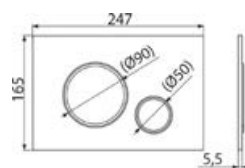
kód 197498 / 284807



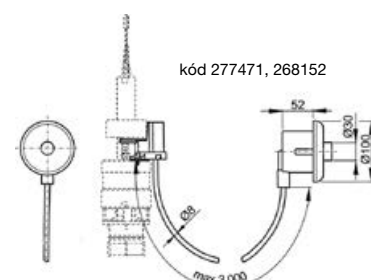
kód 704233 / 704234
704235 / 704237



kód 731197 / 731198
731199 / 731200



kód 731189 / 731191
731194 / 731195



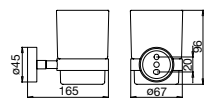
kód 277471, 268152

TECHNICKÉ SPECIFIKACE

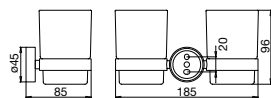
KOUPELNOVÉ DOPLŇKY

R+F PLANO

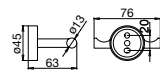
R+F Davos Ring



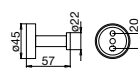
kód 313677



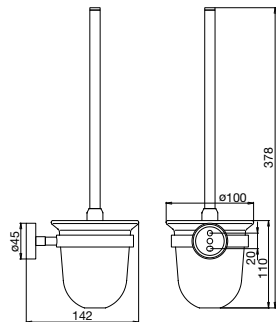
kód 313678



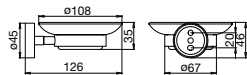
kód 313676



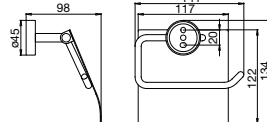
kód 313675



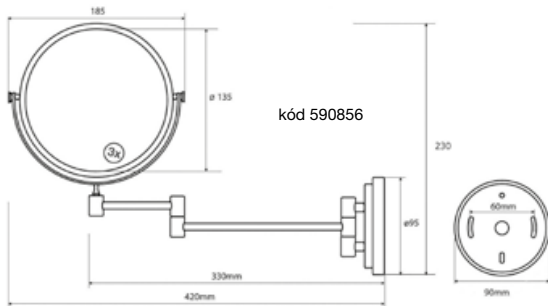
kód 313680



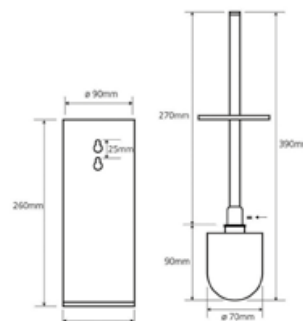
kód 313679



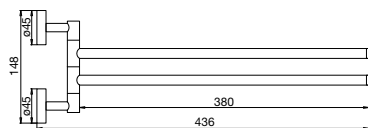
kód 313681



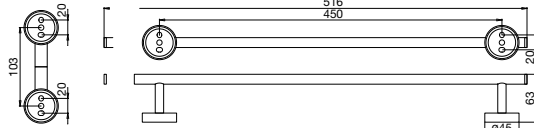
kód 590856



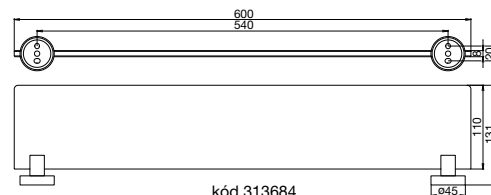
kód 590857



kód 313674



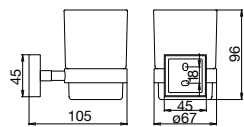
kód 313672



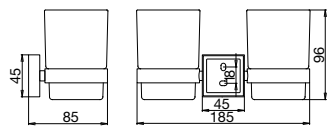
kód 313684

R+F PLANO

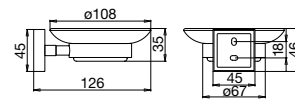
R+F Davos Cube



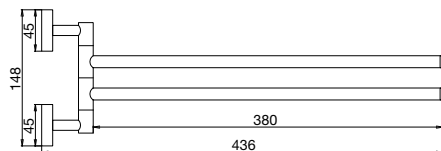
kód 313694



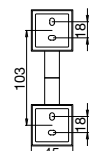
kód 313695



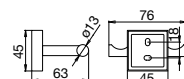
kód 313696



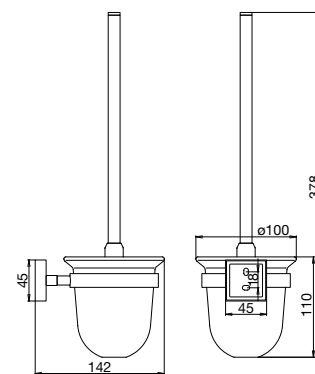
kód 313691



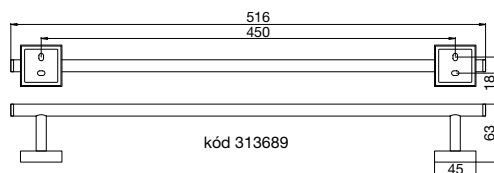
kód 313693



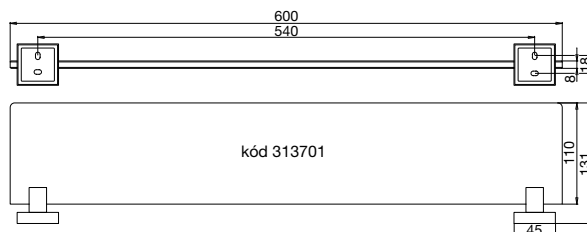
kód 313692



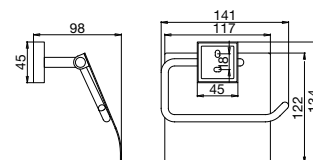
kód 313697



kód 313689



kód 313701



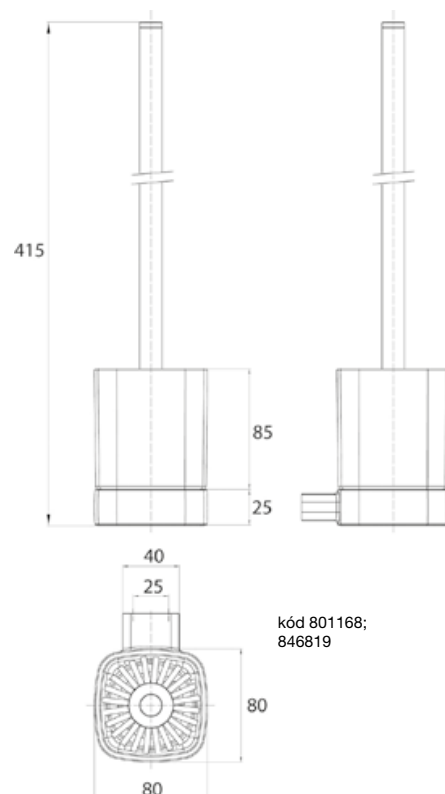
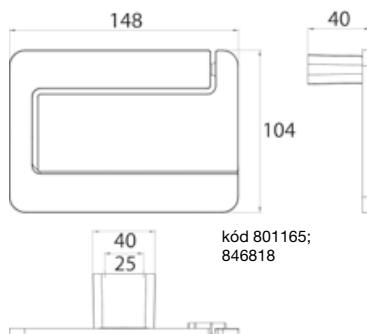
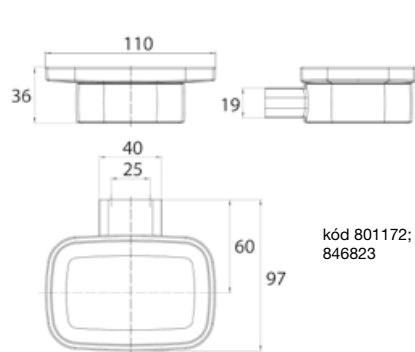
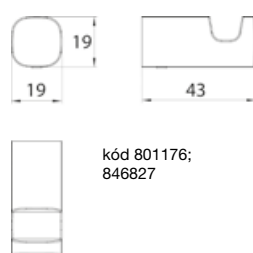
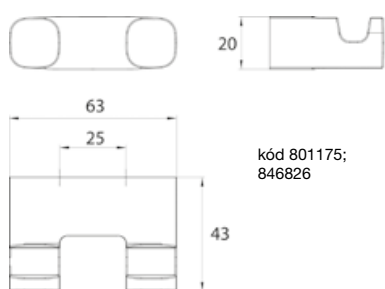
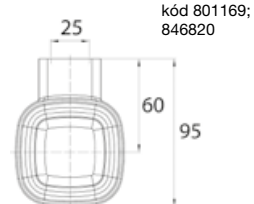
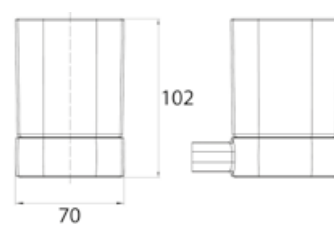
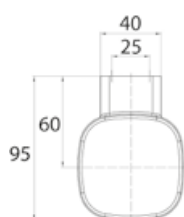
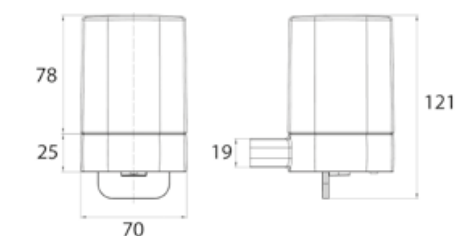
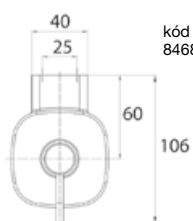
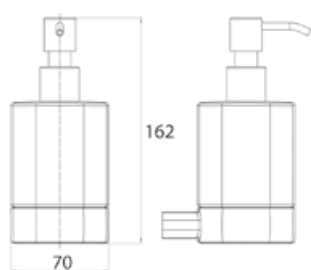
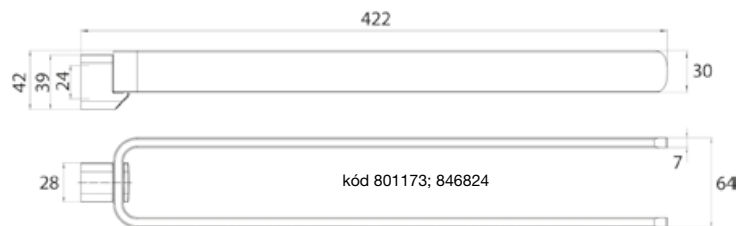
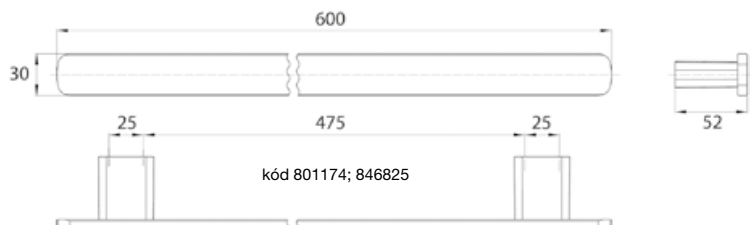
kód 313698

KOUPELNOVÉ DOPLŇKY

REF OPTILINE

REF Europa 2.0

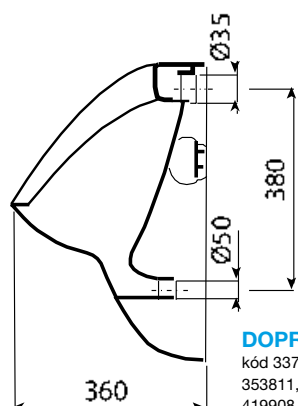
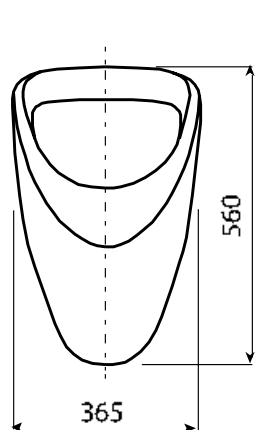
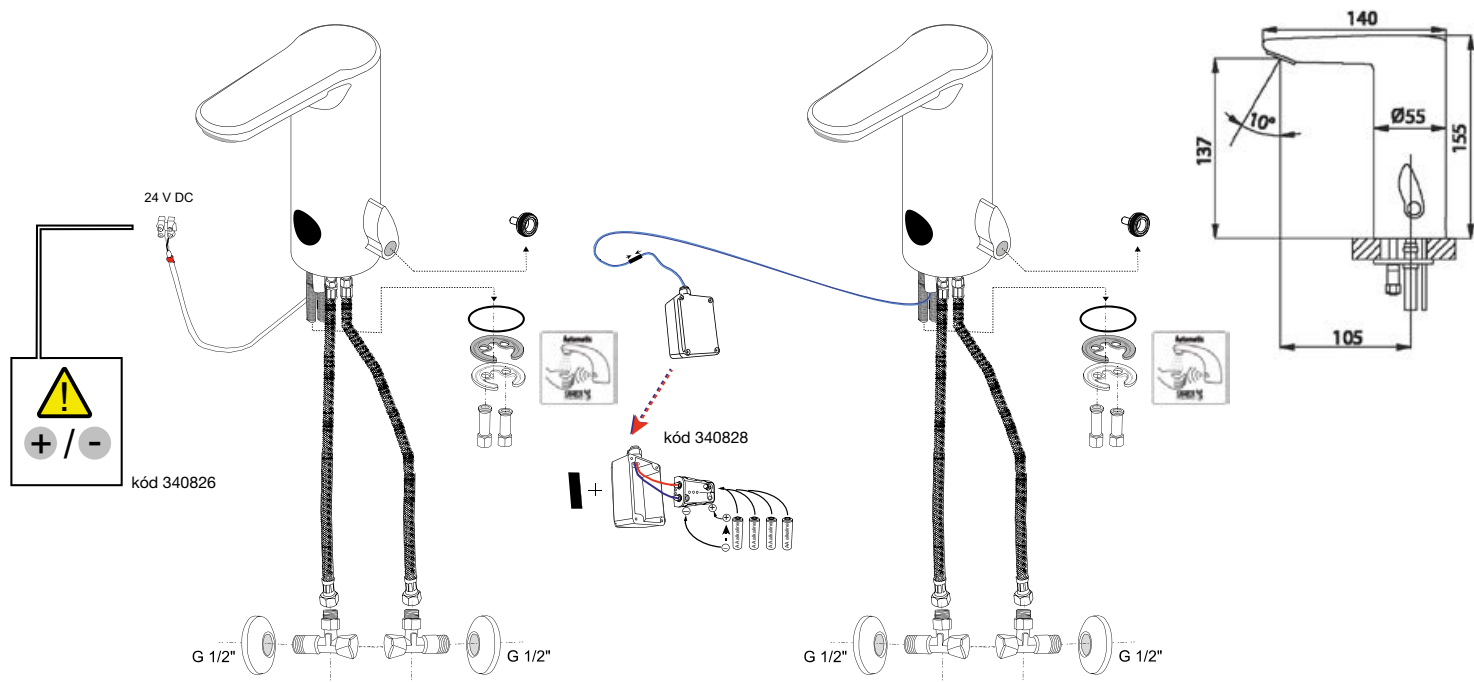
Rozměry platí i pro řadu Black Line



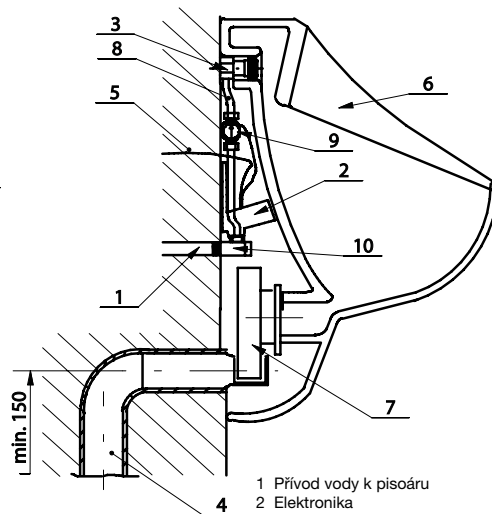
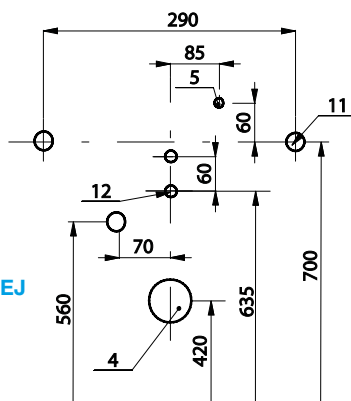
TECHNICKÉ SPECIFIKACE

SENZOROVÝ PROGRAM

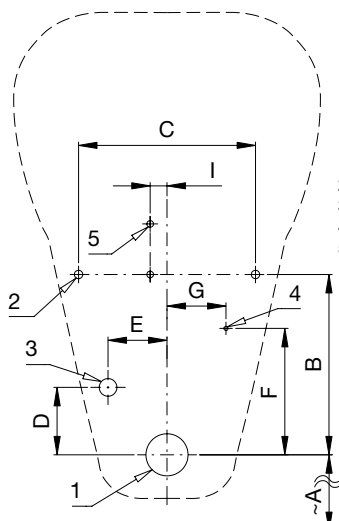
REF PLANO



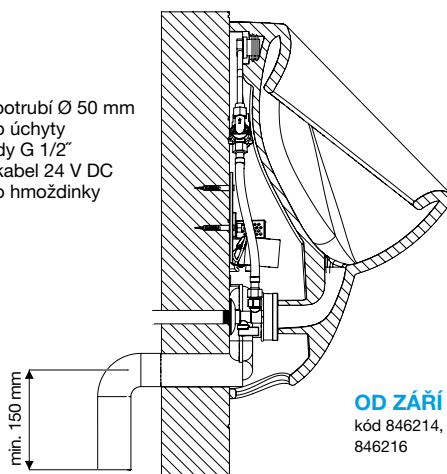
DOPRODEJ
kód 337646,
353811,
419908



- 1 Přívod vody k pisoáru
- 2 Elektronika s radarovým senzorem
- 3 Výtoková armatura s těsněním
- 4 Odpadní potrubí Ø 50 mm
- 5 Přívod napájení elektroniky
- 6 Keramický pisoár
- 7 Sífon
- 8 Propojovací hadičky
- 9 Elektromagnetický ventil
- 10 Rohový ventil
- 11 Dva otvory Ø 14 mm pro hmoždinky



- 1 Odpadní potrubí Ø 50 mm
- 2 Otvory pro úchyty
- 3 Přívod vody G 1/2"
- 4 Napájecí kabel 24 V DC
- 5 Otvory pro hmoždinky

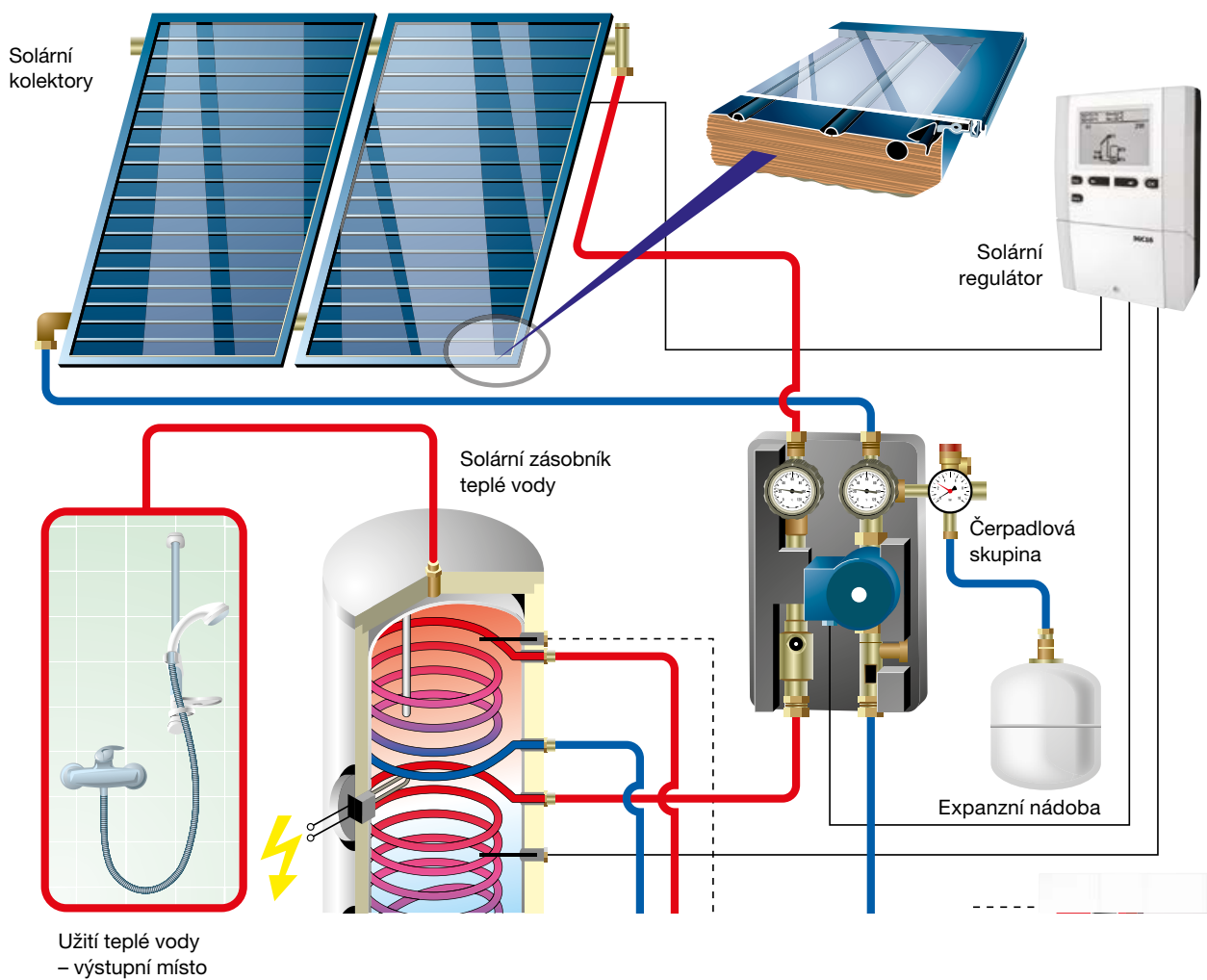


OD ZÁŘÍ 2023
kód 846214, 846215,
846216

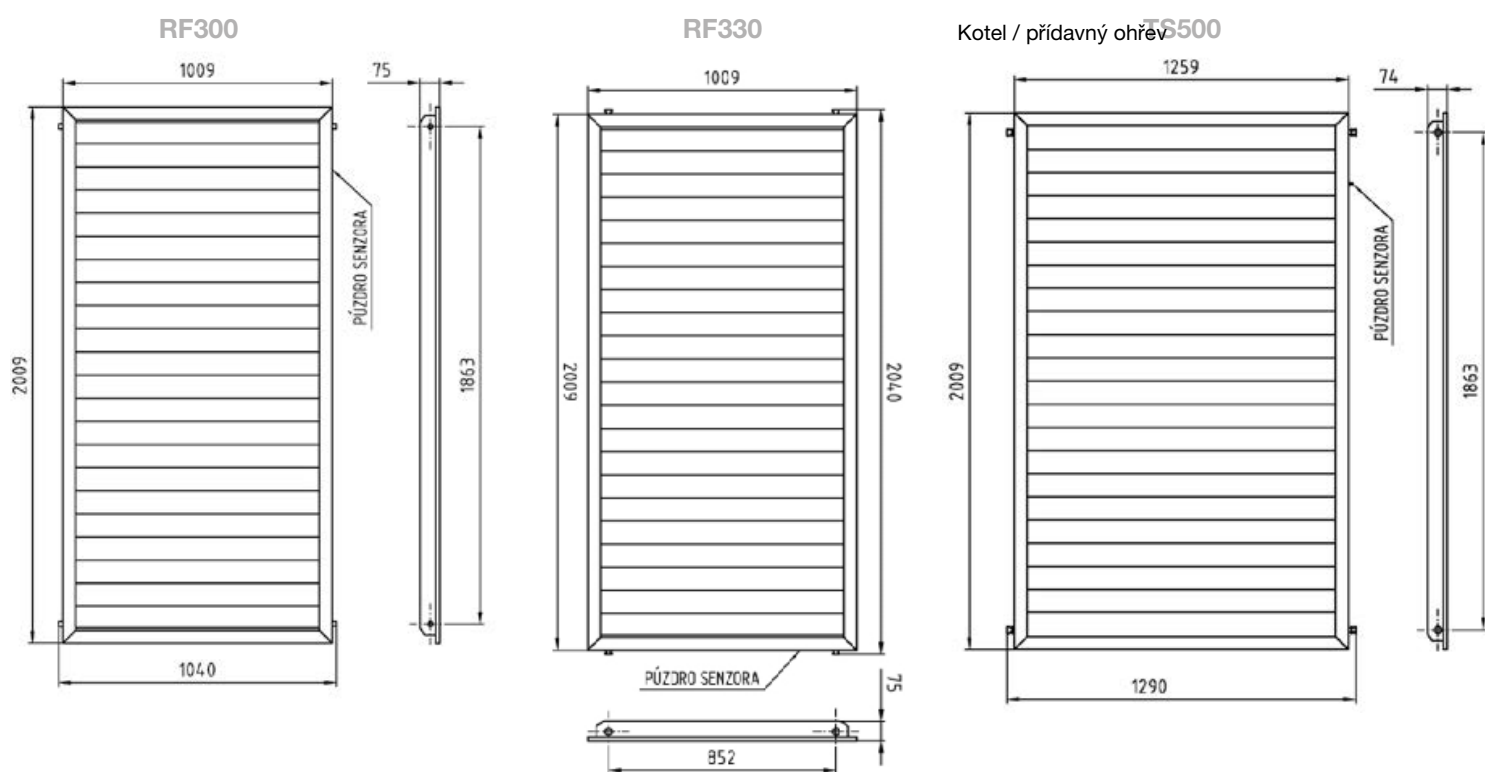
„~A“ pro výšku přední hrany pisoáru
650 mm nad zemí

Kóta	A	B	C	D	E	F	G	H	I	J	K	L
Rozměr [mm]	405	200	190	80	70	150	70		20			

SOLÁRNÍ SESTAVY



Elektrický ohřev



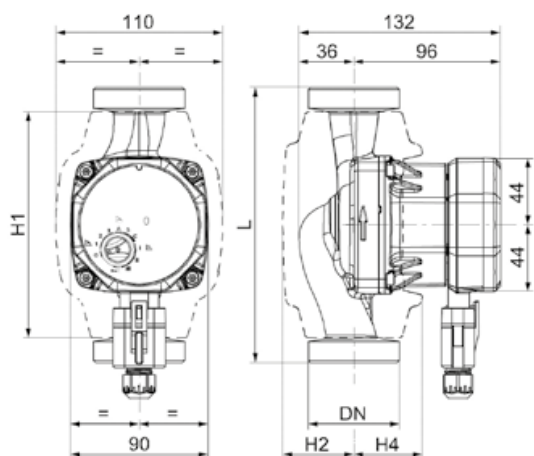
TECHNICKÉ SPECIFIKACE

ČERPADLA

REIF PLANO

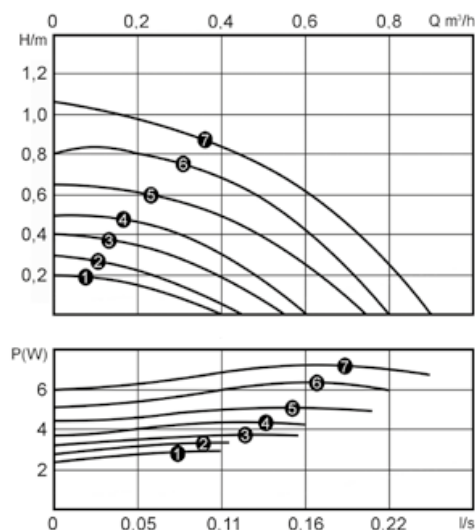
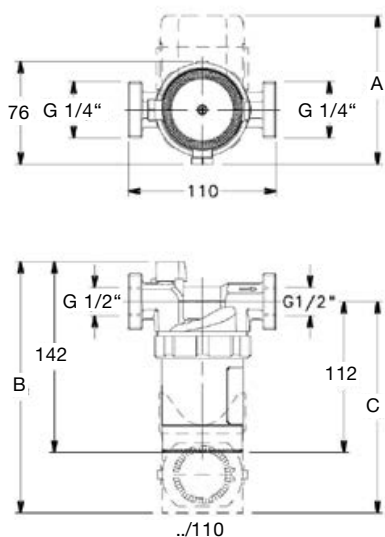
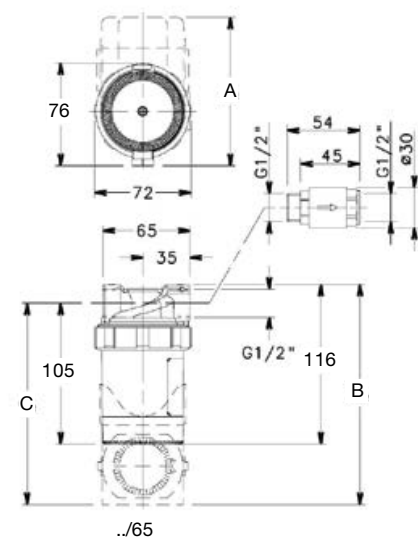
EcoStar V2

kód 692967;
692970; 799683;
692973; 692794;
799684



Typ	L	DN	H1	H2	H4
25/4 180	180 mm	G1½ / R1	148 mm	47 mm	45 mm
25/6 180	180 mm	G1½ / R1	148 mm	47 mm	45 mm
25/8 180	180 mm	G1½ / R1	148 mm	47 mm	45 mm
32/4 180	180 mm	-	-	-	-
32/6 180	180 mm	-	-	-	-
32/8 180	180 mm	-	-	-	-

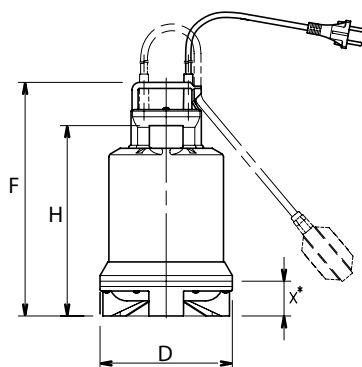
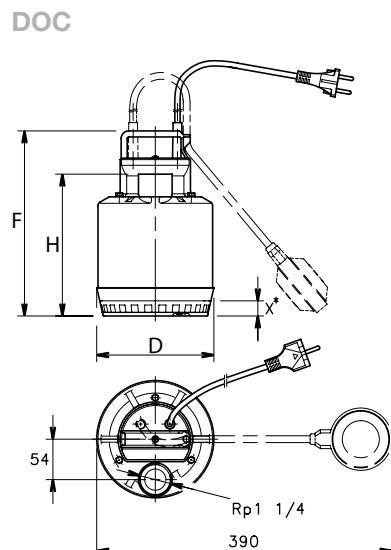
EcoZirk



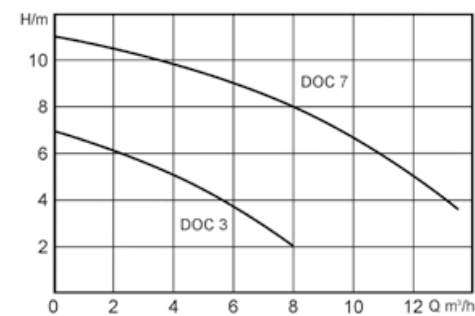
kód 692975; 692976; 706172; 692977

Typ	A	B	C	DN	Hmotnost
15-1/65, 15_1/65 R	-	-	-	15	0,9 kg
15-1/65 U, 15_1/65 RO	110 mm	163 mm	150 mm	15	1 kg

DOC



kód 692978; 692981



Typ	F	H	D	x	Hmotnost
DOC3	245 mm	188 mm	155 mm	20 mm	4 kg
DOC7	285 mm	228 mm	155 mm	20 mm	6 kg

**Vysoká kvalita
za přátelskou cenou**

REIF

OPTILINE

REIF

PLANO



Legenda:

- KC Koupelnové centrum
- VZ Vzkovkova koupelnového vybavení
- S Samoobsluha
- IS Sklad inženýrských sítí

VZ R+F BENEŠOV

IS Křížkova 2107
256 01 Benešov
tel.: 725 386 809
benesov@r-f.cz

KC R+F BRNO – KR. POLE

S Křížkova 2697/70
IS 612 00 Brno – Královo Pole
tel.: 728 450 730
koupelny.brno@r-f.cz

S R+F BRNO IS BRNĚNSKÉ IVANOVICE

Kaštanová 467/125
620 00 Brněnské Ivanovice
tel.: 725 397 341
brno.ivanovice@r-f.cz

S R+F BRUNTÁL

IS Staroměstská 781/1
792 01 Bruntál
tel.: 602 788 940
bruntal@r-f.cz

S R+F BŘECLAV

IS Nár. hrdinů 3487/20A
690 02 Břeclav
tel.: 606 777 741
breclav@r-f.cz

VZ R+F ČESKÉ S BUDĚJOVICE

IS Vrbenská 511/25a
370 01 České Budějovice
tel.: 606 064 623
cb@r-f.cz

S R+F HOLASICE

IS Holasice 75
664 61 Holasice
tel.: 724 370 704
holasice@r-f.cz

KC R+F HRADEC KRÁLOVÉ

S Stavební 1066
IS 500 03 Hradec Králové
tel.: 602 562 482
hk@r-f.cz
koupelny.hk@r-f.cz

IS R+F JIHLAVA

Strojírenská
586 01 Jihlava
tel.: 770 126 337
jihlava@r-f.cz

KC R+F KARLOVY VARY

S Stará Kysibelská 583
IS 360 01 Karlovy Vary
tel.: 725 964 837
kv@r-f.cz
koupelny.kv@r-f.cz

S R+F KLADNO

IS Wolkerova 2766
272 01 Kladno
tel.: 606 705 010
kladno@r-f.cz

S R+F KYJOV

IS Svatoborská 864
697 01 Kyjov
tel.: 724 938 894
kyjov@r-f.cz

S R+F LIBEREC

IS Hlávkova 1088/17
460 14 Liberec
tel.: 725 792 042
liberec@r-f.cz

S R+F MĚLNÍK

IS Blatecká 4224
276 01 Mělník
tel.: 602 264 836
melnik@r-f.cz

S R+F MOST

IS Dělnická 16
434 01 Most
tel.: 724 834 694
most@r-f.cz

S R+F NÁCHOD

IS Na Hamrech 874
547 01 Náchod
tel.: 727 879 753
nachod@r-f.cz

KC R+F OLOMOUC

S Babíčkova 1123/6
IS 779 00 Olomouc
tel.: 601 101 542
olomouc@r-f.cz
koupelny.olomouc@r-f.cz

S R+F OSTRAVA

IS Novinářská 1254/7
709 00 Ostrava
– Mariánské Hory
tel.: 725 560 648
ostrava@r-f.cz

KC R+F OTROKOVICE

S Záměstí 1798
IS 765 02 Otrokovice
tel.: 771 230 309
otrokovice@r-f.cz

KC R+F PARDUBICE

IS Fáblovka 408
533 52 Staré Hradiště
tel.: 725 458 583
pardubice@r-f.cz
koupelny.pardubice@r-f.cz

VZ R+F PELHŘIMOV

S Pražská 981
IS 393 01 Pelhřimov
tel.: 603 868 197
pelhrimov@r-f.cz

S R+F PÍSEK **NOVĚ**

IS Areál Silva Samoty 2124
Budějovické Předměstí
397 01 Písek
tel.: 771 275 808
pisek@r-f.cz

KC R+F PLZEŇ

S Slovanská alej 1960/24
IS 326 00 Plzeň
tel.: 601 583 736
plzen@r-f.cz
koupelny.plzen@r-f.cz

S R+F PRAHA 4 KRČ

IS Štúrova 1701/55
142 00 Praha 4 – Krč
tel.: 602 648 336
krc@r-f.cz

S R+F PRAHA 4 MODŘANY

IS Mezi Vodami 1560/33
143 00 Praha 4 – Modřany
tel.: 724 965 219
modrany@r-f.cz

S R+F PRAHA 6 RUZYŇÉ

IS Výtvarná 1025/6
161 00 Praha 6 – Ruzyňé
tel.: 724 370 326
ruzyne@r-f.cz

KC R+F PRAHA 9 KYJE

S U Technoplynu 1572/1
IS 198 00 Praha 9 – Kyje
tel.: 220 301 111
praha9@r-f.cz
koupelny.info@r-f.cz

S R+F PRAHA 22 IS UHRÍNĚVES

Podlešská 1521/7b
104 00 Praha 22
– Uhříněves
tel.: 602 236 472
uhrineves@r-f.cz

S R+F PŘEROV

IS 9. května 2452/90
750 02 Přerov
tel.: 602 509 627
prerov@r-f.cz

S R+F RYNHOLEC

IS Obchodní a prům. areál
Rynholec 196
271 01 Nové Strašecí
tel.: 602 592 269
rynholec@r-f.cz

VZ R+F SVRATKA

S Partyzánská 354
IS 592 02 Svatka
tel.: 606 839 675
svratka@r-f.cz

S R+F ŠUMPERK

IS Zábřežská 596/40
787 01 Šumperk
tel.: 606 777 776
sumperk@r-f.cz

S R+F TEPLICE

IS Potoční 1865
415 01 Teplice – Trnovany
tel.: 771 259 978
teplice@r-f.cz

S R+F TŘEBÍČ

IS Ždárského 189
674 01 Třebíč
tel.: 602 767 257
trebic@r-f.cz

KC R+F UHERSKÝ BROD

S Vlíčnovská 2512
IS 688 01 Uherský Brod
tel.: 604 251 656
ub@r-f.cz
koupelny.ub@r-f.cz

S R+F VARNSDORF

IS Legii 2165
407 47 Varnsdorf
tel.: 724 500 104
varnsdorf@r-f.cz

KC R+F VSETÍN

S Rokytnice 332
IS 755 01 Vsetín
tel.: 603 876 706
vsetin@r-f.cz

KC R+F VRCHLABÍ

S Lánov 295
IS 543 41 Vrchlabí – Lánov
tel.: 773 761 713
vrchlabi@r-f.cz
koupelny.vrchlabi@r-f.cz

S R+F ZNOJMO

IS Dobšická 3580/17
671 82 Znojmo
tel.: 606 777 764
znojmo@r-f.cz



RICHTER + FRENZEL

Změna cen, rozměrů, provedení a tiskové chyby v katalogu vyhrazeny. ■ Všechny uvedené ceny jsou pouze informativní. ■ Společnost Richter + Frenzel s.r.o. si vyhrazuje právo změnit uvedené ceny a ukončit nabídku výrobků. ■ Vzhledem k tiskovému zpracování mohou být zobrazené barevné odstíny mírně odlišné od skutečných. ■ Za chyby vzniklé v sazbě a tisku neručíme. ■ Zboží z tohoto katalogu je skladem ve vybraných pobočkách. ■ Uvedené fotografie u některých produktů jsou pouze ilustrační. ■ Pro odborné instalační a montážní firmy se k cenám uvedeným v katalogu aplikuje příslušná sleva podle rabatové skupiny. ■ Ceny produktů v katalogu jsou uvedeny bez DPH a s DPH ve výši 21 %. ■ Katalog je platný od července 2023 do odvolání.